

Zuverlässig, schnell und mobil



zuverlässig
schnell
mobil

Lösungen nach Maß

Inhaltsverzeichnis

Mobile Kleinverteiler

Seiten 4-5

Baureihe 1800
 Baureihe 1400
 Baureihe 2000
 Baureihe 2516



Adapter

Seite 6

Baureihe 1616



Industrie-Verteiler

Seiten 7-12

Baureihe 3500
 Baureihe 6200
 Baureihe 6700
 Baureihe 7900



Fahrbare Verteiler

Seite 13



Masszeichnungen Mobile Vollgummi-Sicherheitsverteiler

Seite 14

Baustrom-Verteiler

Seiten 15-18

Komplettlösung
 Anschlussleistung 44 kW
 Anschlussleistung 70 kW
 Anschlussleistung 110 kW



Mobile Frequenzumrichter / Revisionswagen

Seite 19



Mobile Vollgummi-Sicherheitsverteiler



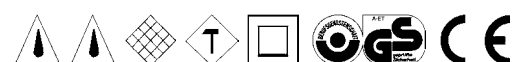
Die mobilen GIFAS-Vollgummi-Sicherheitsverteiler werden aus Butyl-Kautschuk in unserem Werk in Neuss hergestellt. Dieser Werkstoff garantiert eine hohe mechanische Belastbarkeit. Aber nicht nur das Gehäuse, sondern auch die montierten Vollgummi-Steckdosen werden Ihrem hohen Qualitätsanspruch gerecht. Unsere auftragsbezogene Produktion gewährleistet ein Höchstmass an Flexibilität, d.h. auch Sonder- oder Spezialverteiler mit Ihren Bestückungswünschen kommen in kürzester Zeit zur Auslieferung.

Eigenschaften der mobilen Vollgummi-Sicherheitsverteiler:

- Unzerbrechliches, alterungs-, säuren- und laubenbeständiges Vollgummigehäuse
- Hohe mechanische Festigkeit
- extreme Temperaturfestigkeit bis -40°C - wetterunabhängig
- Selbstverlöschend und schwer entflammbar entsprechend VDE 0471, Teil 2-2, DIN EN 60695-2-2 (Glühdrahtprüfung/ Nadelflammenprüfung)
- Mobile Verteiler für Baustellen nach VDE 0660, Teil 501 (EN 60439.4), sonstige mobile Verteiler nach VDE 0660, Teil 500 (EN 60439.1).
- Halogen- und silikonfrei
- Alle aussenliegenden Metallteile aus nichtrostendem Material
- Vollgummi-Steckdosen mit vernickelten Kontakthülsen
- Sicherungselemente durch schlagfeste Spezialabdeckung geschützt
- VA-Schrauben in rostfreien Messingeinpressbuchsen mit Doppelanker eingelassen
- Anschlussfertig verdrahtet
- Zuleitungen GIFAS-PROFLEX-07-Leitungen
- Servicefreundlicher Aufbau, da alle Teile einzeln auswechselbar sind
- Schutzart bis IP 65

Auf Wunsch können diese Verteiler auch mit Gravur ausgestattet werden, z.B. Ihr Firmenname.

Technische Änderungen vorbehalten.



Mobile Kleinverteiler

Baureihe 1400





Abmessungen:
 H x B x T = 300 x 80 x 95 mm
 Gewicht ca. 2,0 kg
 mit Transparenzschutzklappe für
 max. 2 Automateneinheiten lieferbar

Baureihe 1800



Abmessungen:
 H x B x T = 184 x 92 x 53 mm
 Gewicht ca. 1,5 kg

Best.-Nr.	Baureihe	Eingang	Ausgang	Leitungsschutz	Personenschutz	Symbole
210502	1400	3 m 3x1,5 mm ² mit Schutzkontaktstecker	2 Schutzkontaktsteckdosen		FI 25/0,03 A 2p.	
210521	1400	3 m 3x1,5 mm ² mit Schutzkontaktstecker	4 Schutzkontaktsteckdosen			

101291	1800	Knickschutztülle 3x1,5 mm ²	3 Schutzkontaktsteckdosen			
101294	1800	3 m 3x1,5 mm ² mit Schutzkontaktstecker	3 Schutzkontaktsteckdosen			
101296	1800	5 m 3x1,5 mm ² mit Schutzkontaktstecker	3 Schutzkontaktsteckdosen			
101297	1800	10 m 3x1,5 mm ² mit Schutzkontaktstecker	3 Schutzkontaktsteckdosen			
200804	1800	3 m 5x2,5 mm ² mit CEE 5x16 A/400 V	3 Schutzkontaktsteckdosen			

Weitere Bestückungen auf Anfrage.

Mobile Kleinverteiler

Baureihe 2000



Abmessungen:
 H x B x T = 115 x 130 x 130 mm
 Gewicht ca. 0,8-2,5 kg
 mit 4 Stellfüßen und Traggriff

Baureihe 2516



Abmessungen:
 H x B x T = 160 x 250 x 90 mm

Best.-Nr.	Baureihe	Eingang	Ausgang	Leitungsschutz	Personenschutz	Symbole
101329	2000	3 m 5x2,5 mm ² mit CEE 5x16 A/400 V	3 Schutzkontaktsteckdosen			
101337	2000	3 m 5x2,5 mm ² mit CEE 5x16 A/400 V	1 CEE 5x16 A/400 V 2 Schutzkontaktsteckdosen			
101344	2000	3 m 2x2,5 mm ² mit CEE 2x16 A/24 V	3 CEE 2x16 A/24 V			
101353	2000	3 m 2x2,5 mm ² mit CEE 2x16 A/42 V	3 CEE 2x16 A/42 V			
101362	2000	3 m 3x1,5 mm ² mit CEE 3x16 A/230 V	3 CEE 2x16 A/230 V			
114899	2000	3 m 4x2,5 mm ² mit CEE 4x16 A/>50 V 10h Hochfrequenz 100-300 Hz	3 CEE 4x16 A/>50 V 10h Hochfrequenz 100-300 Hz			
209283	2000	3 m 4x2,5 mm ² mit CEE 4x16 A/>50 V 2h Hochfrequenz 300-500 Hz	3 CEE 4x16 A/>50 V 2h Hochfrequenz 300-500 Hz			
209807	2516	3 m 3x1,5 mm ² mit Schutzkontaktstecker	4 Schutzkontaktsteckdosen		FI 25/0,03 A 2p.	
210397	2516	3 m 5x2,5 mm ² mit CEE 5x16 A/400 V	6 Schutzkontaktsteckdosen			

Weitere Bestückungen auf Anfrage.

Adapter

Adapter müssen nach folgenden VDE-Bestimmungen gefertigt werden. Die Aufbauanforderungen für Adapter unterliegen der Bestimmungen der VDE-Reihe 0623 - insbesondere Teil 4 - oder in Anlehnung.

- Ein Adapter ist immer dreiteilig und besteht aus Stecker, Verbindungsleitung sowie Steckdosenteil (z.B. Kupplungsdose)
- Die flexible Verbindungsleitung muss mindestens 1 m lang sein um eine Entlastung der Wandsteckdose zu erreichen.
- Nicht zulässig sind einteilige Adapter, bei denen Stecker und Steckdosenteil beider Systeme mechanisch zusammengebaut an einer Steckdose betrieben werden, da die Steckdosen für die dann notwendige mechanische Festigkeit bei auftretender horizontaler und vertikaler Zugbeanspruchung (Hebelwirkung) nicht ausgelegt sind.
- Adapter sind nur für einen kurzzeitigen Gebrauch bestimmt. Daher ist außen ein gut sichtbarer Hinweis >> Nur für zeitlich begrenzten Gebrauch << erforderlich.

Baureihe 1616



Adapter
Bestel-nr. 251883 und 251882



Adapter
Bestel-nr. 251885



Adapter
Bestel-nr. 251935 und 251886

Bestel-nr.	Bezeichnung	Eingang	Ausgang	Ausführung
251883	1616/309B/303256/02	<ul style="list-style-type: none"> • 2m Gifas Proflex-07-Leitung 5x6,0 qmm • CEE Stecker 5x32A, 400 V 	<ul style="list-style-type: none"> • 1 Schutzkontaktsteckdose • abgesichert über 1 Leitungsschutzschalter 16A, 1-polig B-Charakteristik 	<ul style="list-style-type: none"> • Schutzorgan hinter Transparenzschutzklappe angeordnet • Mit Hinweisschild „Nur für zeitlich begrenzten Gebrauch,“
251882	1616/309B/301656/02	<ul style="list-style-type: none"> • 2m Gifas Proflex-07-Leitung 5x6,0 qmm • CEE Stecker 5x16A, 400 V 	<ul style="list-style-type: none"> • 1 Schutzkontaktsteckdose • abgesichert über 1 Leitungsschutzschalter 16A, 1-polig B-Charakteristik 	<ul style="list-style-type: none"> • Schutzorgan hinter Transparenzschutzklappe angeordnet • Mit Hinweisschild „Nur für zeitlich begrenzten Gebrauch,“
251885	1616/301659C/303256/02	<ul style="list-style-type: none"> • 2m Gifas Proflex-07-Leitung 5x6,0 qmm • CEE Stecker 5x32A, 400 V 	<ul style="list-style-type: none"> • 1 CEE-Einbausteckdose • 5x16A, 400 V abgesichert über 1 Leitungsschutzschalter 16A, 3-polig C-Charakteristik 	<ul style="list-style-type: none"> • Schutzorgan hinter Transparenzschutzklappe angeordnet • Mit Hinweisschild „Nur für zeitlich begrenzten Gebrauch,“
251935	1616/301659C/306356/02	<ul style="list-style-type: none"> • 2m Gifas Proflex-07-Leitung 5x16,0 qmm • CEE Stecker 5x63A, 400 V 	<ul style="list-style-type: none"> • 1 CEE-Einbausteckdose • 5x16A, 400 V abgesichert über 1 Leitungsschutzschalter 16A, 3-polig C-Charakteristik 	<ul style="list-style-type: none"> • Schutzorgan hinter Transparenzschutzklappe angeordnet • Mit Hinweisschild „Nur für zeitlich begrenzten Gebrauch,“
251886	1616/303259C/306356/02	<ul style="list-style-type: none"> • 2m Gifas Proflex-07-Leitung 5x16,0 qmm • CEE Stecker 5x63A, 400 V 	<ul style="list-style-type: none"> • 1 CEE-Einbausteckdose • 5x32A, 400 V abgesichert über 1 Leitungsschutzschalter 32A, 3-polig C-Charakteristik 	<ul style="list-style-type: none"> • Schutzorgan hinter Transparenzschutzklappe angeordnet • Mit Hinweisschild „Nur für zeitlich begrenzten Gebrauch,“

Industrie-Verteiler Baureihe 3500

Baureihe 3500



mit Transparenzschutzklappe für max. 11 Automaten-einheiten oder 15 Automaten-einheiten innenliegend in Verteilerboden lieferbar, mit 4 Stellfüßen und Traggriff



Abmessungen:
 H x B x T = 250 x 361 x 361 mm
 Gewicht: ca. 15,0 kg

Best.-Nr.	Eingang	Ausgang	Leitungsschutz	Personenschutz	Symbole
209284	3 m 5x6,0 mm ² mit CEE 5x32 A/400 V	1 CEE 5x32 A/400 V 2 CEE 5x16 A/400 V 3 Schutzkontaktsteckdosen	Neozed 16 A* Neozed 16 A		
117675	3 m 5x6,0 mm ² mit CEE 5x32 A/400 V	1 CEE 5x32 A/400 V 2 CEE 5x16 A/400 V 3 Schutzkontaktsteckdosen	Neozed 16 A* Neozed 16 A	FI 40/0,03 A 4p. für alle Ausgänge	
209285	3 m 5x16,0 mm ² mit CEE 5x63 A/400 V	1 CEE 5x32 A/400 V 2 CEE 5x16 A/400 V 3 Schutzkontaktsteckdosen	Neozed 25 A* Neozed 16 A Neozed 16 A		
201655	3 m 5x16,0 mm ² mit CEE 5x63 A/400 V	1 CEE 5x32 A/400 V 2 CEE 5x16 A/400 V 3 Schutzkontaktsteckdosen	Neozed 25 A* Neozed 16 A Neozed 16 A	FI 63/0,03 A 4p. für alle Ausgänge	
204884	3 m 5x16,0 mm ² mit CEE 5x63 A/400 V	1 CEE 5x63 A/400 V 1 CEE 5x32 A/400 V 1 CEE 5x16 A/400 V 3 Schutzkontaktsteckdosen	Neozed 25 A* Neozed 16 A Neozed 16 A		
112221	3 m 5x16,0 mm ² mit CEE 5x63 A/400 V	1 CEE 5x63 A/400 V 1 CEE 5x32 A/400 V 1 CEE 5x16 A/400 V 3 Schutzkontaktsteckdosen	Neozed 25 A* Neozed 16 A Neozed 16 A	FI 63/0,03 A 4p. für alle Ausgänge	
209286	3 m 5x16,0 mm ² mit CEE 5x63 A/400 V	2 CEE 5x63 A/400 V 1 CEE 5x32 A/400 V 3 Schutzkontaktsteckdosen	Neozed 35 A* Neozed 16 A		
207770	3 m 5x16,0 mm ² mit CEE 5x63 A/400 V	2 CEE 5x63 A/400 V 1 CEE 5x32 A/400 V 3 Schutzkontaktsteckdosen	Neozed 35 A* Neozed 16 A	FI 63/0,03 A 4p. für alle Ausgänge	
102521	3 m 4x16,0 mm ² mit CEE 4x63 A/500 V	3 CEE 4x63 A/500 V	1 einzeln, 2 zusammen über Diazed 63 A*		

Weitere Bestückungen auf Anfrage.

* Auch mit Leitungsschutzschalter lieferbar.

Industrie-Verteiler Baureihe 6200

Baureihe 6200



mit max. 9 Automateneinheiten innenliegend unter Deckelplatte (mit 2 Schnellverschlusschrauben) angeordnet, mit 4 Stellfüßen und Traggriff



Abmessungen:
 H x B x T = 250 x 280 x 230 mm
 Gewicht: ca. 8,0 kg

Best.-Nr.	Eingang	Ausgang	Leitungsschutz	Personenschutz	Symbole
208405	CEE 5x16 A/400 V Gerätestecker	6 Schutzkontaktsteckdosen		FI 25/0,03 A 4p.	
208981	3 m 5x2,5 mm ² mit CEE 5x16 A/400 V	1 CEE 5x16 A/400 V 3 Schutzkontaktsteckdosen		FI 25/0,03 A 4p. für alle Ausgänge	
207754	3 m 5x2,5 mm ² mit CEE 5x16 A/400 V	1 CEE 5x16 A/400 V 3 Schutzkontaktsteckdosen			
209315	CEE 5x16 A/400 V Gerätestecker	1 CEE 5x16 A/400 V 3 Schutzkontaktsteckdosen			
208979	3 m 5x6,0 mm ² mit CEE 5x32 A/400 V	1 CEE 5x16 A/400 V 3 Schutzkontaktsteckdosen	Neozed 16 A* Neozed 16 A		
207755	3 m 5x6,0 mm ² mit CEE 5x32 A/400 V	1 CEE 5x32 A/400 V 1 CEE 5x16 A/400 V 3 Schutzkontaktsteckdosen	Neozed 16 A* Neozed 16 A		
209316	3 m 2x2,5 mm ² mit CEE 2x16 A/42 V	4 CEE 5x16 A/42 V			
209317	3 m 2x2,5 mm ² mit CEE 2x16 A/24 V	4 CEE 5x16 A/24 V			

Weitere Bestückungen auf Anfrage.

* Auch mit Leitungsschutzschalter lieferbar.

Industrie-Verteiler Baureihe



Baureihe 6700



Baureihe 7900

Individuell bestückbar



Baureihe 3500



Industrie-Verteiler Baureihe 6700

Baureihe 6700



mit max. 20 Automaten-einheiten innenliegend unter Deckelplatte (mit 2 Schnellverschluss-schrauben) angeordnet, mit 4 Stellfüßen und Traggriff



Abmessungen:
 H x B x T = 305 x 350 x 280 mm
 Gewicht: ca. 14,0 kg

Best.-Nr.	Eingang	Ausgang	Leitungsschutz	Personenschutz	Symbole
208959	3 m 5x6,0 mm ² mit CEE 5x32 A/400 V	1 CEE 5x32 A/400 V 1 CEE 5x16 A/400 V 3 Schutzkontaktsteckdosen	Neozed 16 A* Neozed 16 A	FI 40/0,03 A 4p. für alle Ausgänge	
209514	CEE 5x32 A/400 V Gerätestecker	1 CEE 5x32 A/400 V 1 CEE 5x16 A/400 V 3 Schutzkontaktsteckdosen	Neozed 16 A* Neozed 16 A	FI 40/0,03 A 4p. für alle Ausgänge	
209167	3 m 5x6,0 mm ² mit CEE 5x32 A/400 V	1 CEE 5x32 A/400 V 2 CEE 5x16 A/400 V 3 Schutzkontaktsteckdosen	Neozed 16 A* Neozed 16 A		
209515	CEE 5x32 A/400 V Gerätestecker	1 CEE 5x32 A/400 V 2 CEE 5x16 A/400 V 3 Schutzkontaktsteckdosen	Neozed 16 A* Neozed 16 A		
208960	3 m 5x16,0 mm ² mit CEE 5x63 A/400 V	1 CEE 5x32 A/400 V 1 CEE 5x16 A/400 V 3 Schutzkontaktsteckdosen	Neozed 25 A* Neozed 16 A Neozed 16 A	FI 63/0,03 A 4p. für alle Ausgänge	
209516	CEE 5x63 A/400 V Gerätestecker	1 CEE 5x32 A/400 V 1 CEE 5x16 A/400 V 3 Schutzkontaktsteckdosen	Neozed 25 A* Neozed 16 A Neozed 16 A	FI 63/0,03 A 4p. für alle Ausgänge	
209517	CEE 5x63 A/400 V Gerätestecker	1 CEE 5x63 A/400 V 1 CEE 5x32 A/400 V 1 CEE 5x16 A/400 V 3 Schutzkontaktsteckdosen	LS32 A 3p. C LS16 A 3p. C LS16 A 1p. B	FI 63/0,03 A 4p. für alle Ausgänge	
209307	3 m 5x16,0 mm ² mit CEE 5x63 A/400 V	1 CEE 5x32 A/400 V 1 CEE 5x16 A/400 V 3 Schutzkontaktsteckdosen	LS32 A 3p. C LS16 A 3p. C LS16 A 1p. B		
209311	3 m 5x6,0 mm ² mit CEE 5x32 A/400 V	1 CEE 5x32 A/400 V 1 CEE 5x16 A/400 V 2 Schutzkontaktsteckdosen	LS16 A 3p. C LS16 A 1p. B	FI 40/0,03 A 4p. für alle Ausgänge	

Weitere Bestückungen auf Anfrage.

* Auch mit Leitungsschutzschalter lieferbar.

Industrie-Verteiler Baureihe 7900

Baureihe 7900



mit max. 51 Automateneinheiten (17 pro Transparentenschutzklappe), mit 4 Stellfüßen und 1 resp. 2 Traggriffe
 Abmessungen:
 H x B x T = 500 x 360 x 173 mm
 Gewicht: ca. 23,0 kg

Best.-Nr.	Eingang	Ausgang	Leitungsschutz	Personenschutz	Symbole
209257	CEE 5x32 A/400 V Gerätestecker	2 CEE 5x16 A/400 V 6 Schutzkontaktsteckdosen	Neozed 16 A LS16 A 1p. B	FI 40/0,03 A 4p. FI 40/0,03 A 4p.	
210631	3 m 5x6,0 mm ² mit CEE 5x32 A/400 V	1 CEE 5x32 A/400 V 2 CEE 5x16 A/400 V 9 Schutzkontaktsteckdosen	Neozed 25 A* Neozed 16 A Neozed 16 A	FI 40/0,03 A 4p. f. 6 Schutzkontakte FI 40/0,03 A 4p. f. restl. Steckdosen	
230776	3 m 5x16,0 mm ² mit CEE 5x63 A/400 V	1 CEE 5x32 A/400 V 4 CEE 5x16 A/400 V 3 Schutzkontaktsteckdosen	Neozed 25 A* Neozed 16 A Neozed 16 A	FI 63/0,03 A 4p. für alle CEE FI 25/0,03 A 4p. für Schutzkontakte	
210884	3 m 5x16,0 mm ² mit CEE 5x63 A/400 V	2 CEE 5x32 A/400 V 6 Schutzkontaktsteckdosen	Neozed 25 A LS16 A 1p. B	FI 63/0,03 A 4p. FI 40/0,03 A 4p.	
233393	3 m 5x16,0 mm ² mit CEE 5x63 A/400 V	2 CEE 5x32 A/400 V 4 CEE 5x16 A/400 V 3 Schutzkontaktsteckdosen	LS32 A 3p. C LS16 A 3p. C LS16 A 1p. B	FI 63/0,03 A 4p. für CEE 32 A und Schutzkontakte FI 63/0,03 A 4p. für CEE 16 A	
210630	3 m 5x6,0 mm ² mit CEE 5x32 A/400 V	1 CEE 5x32 A/400 V 2 CEE 5x16 A/400 V 10 Schutzkontaktsteckdosen	Neozed 25 A* Neozed 16 A Neozed 16 A	FI 40/0,03 A 4p. für alle Ausgänge	
204298	3 m 5x16,0 mm ² mit CEE 5x63 A/400 V	1 CEE 5x63 A/400 V 2 CEE 5x32 A/400 V 2 CEE 5x16 A/400 V 3 Schutzkontaktsteckdosen	Neozed 63 A* Neozed 25 A Neozed 16 A Neozed 16 A	FI 63/0,03 A 4p. für alle Ausgänge	
211029	CEE 5x125 A/400 V Gerätestecker	2 CEE 5x63 A/400 V 2 CEE 5x32 A/400 V 3 Schutzkontaktsteckdosen	Neozed 63 A* Neozed 25 A Neozed 16 A	FI 125/0,03 A 4p. für alle Ausgänge	

Weitere Bestückungen auf Anfrage.

* Auch mit Leitungsschutzschalter lieferbar.

Industrie-Verteiler Baureihe 7900

Baureihe 7900



Baureihe 7900 mit elektronischem Zähler / als Doppelverteiler Rücken an Rücken montiert

Abmessungen: H x B x T = 500 x 360 x 306 mm

Best.-Nr.	Eingang	Ausgang	Leitungsschutz	Personenschutz	Einbauten	Symbole
211459	CEE 5x125 A/400 V	2 CEE 5x63 A/400 V 2 CEE 5x32 A/400 V 2 CEE 5x16 A/400 V 6 Schutzkontaktsteckdosen	LS63 A 3p. C LS32 A 3p. C LS16 A 3p. C LS16 A 1p. B	2x FI 63/0,03 A 4p vorabgesichert über LS 63 A 3p. C	1 elektronischer Zähler (nicht beglaubigt) über Wandler 125/5 A geführt 1 Hauptschalter 125 A 3p. für die Gesamtabsicherung	

Baureihe 7900 mit Drehstromzähler

Abmessungen: H x B x T = 500 x 360 x 173 mm

Best.-Nr.	Eingang	Ausgang	Leitungsschutz	Personenschutz	Einbauten	Symbole
207072	3 m 5x16,0 mm ² mit CEE 5x63 A/400 V	1 CEE 5x63 A/400 V 1 CEE 5x32 A/400 V 1 CEE 5x16 A/400 V 3 Schutzkontaktsteckdosen	Neozed 25 A* Neozed 16 A Neozed 16 A	FI 63/0,03 A 4p. für alle Ausgänge	1 Drehstromzähler 60 A/400 V beglaubigt	

Baureihe 7900 mit Transformator

Abmessungen: H x B x T = 500 x 360 x 173 mm

Best.-Nr.	Eingang	Ausgang	Leitungsschutz	Personenschutz	Einbauten	Symbole
209120	3 m 5x6,0 mm ² mit CEE 5x32 A/400 V	1 CEE 5x32 A/400 V 1 CEE 5x16 A/400 V 2 Schutzkontaktsteckdosen 1 CEE 2x16 A/24 V	Neozed 25 A* Neozed 16 A Neozed 16 A Feinsicherung 16A	FI 40/0,03 A 4p. für alle Ausgänge	1 Sicherheitstransformator 500VA 230V/24V 50 Hz 1 thermischer Überstromschuttschalter 2,5 A als primärseitige Vorsicherung	

Baureihe 7900 mit Hauptschalter

Abmessungen: H x B x T = 360 x 500 x 173 mm

Best.-Nr.	Eingang	Ausgang	Leitungsschutz	Personenschutz	Einbauten	Symbole
231829	3 m 5x6,0 mm ² mit CEE 5x32 A/400 V	12 Schutzkontaktsteckdosen	LS16 A 1p. C	FI 40/0,03 A 4p. für je 6 Schutzkontakte	1 Hauptschalter 40 A 3p. für die Gesamtabsicherung	

Weitere Bestückungen auf Anfrage.

* Auch mit Leitungsschutzschalter lieferbar.

Fahrbare Verteiler



Best.-Nr. 209455
 Abmessung Verteiler: H x B x T = 500 x 360 x 173 mm
 Abmessung Gestell: H x B x T = 977 x 450 x 447 mm

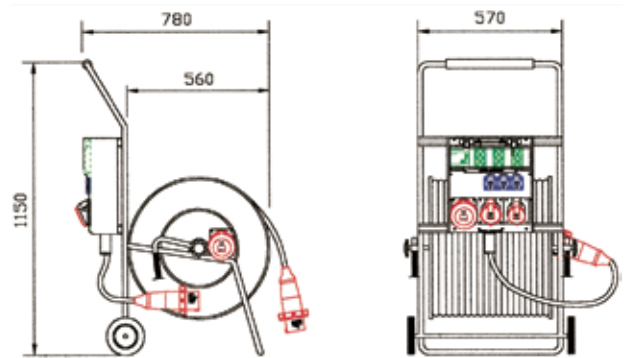


Best.-Nr. 233431
 Abmessung Verteiler: H x B x T = 370 x 265 x 133 mm
 Abmessung Gestell: H x B x T = 1200 x 568 x 560 mm

Best.-Nr.	Eingang	Ausgang	Leitungsschutz	Personenschutz	Symbole
209455	3 m 5x16,0 mm ² mit CEE 5x63 A/400 V	1 CEE 5x63 A/400 V 1 CEE 5x32 A/400 V 2 CEE 5x16 A/400 V 6 Schutzkontaktsteckdosen	Neozed 25 A Neozed 16 A LS16 A 1p. B	FI 63/0,03 A 4p. für alle CEE FI 40/0,03 A 4p. für alle Schutzkont.	
233431	40 m 5x6,0 mm ² mit CEE 5x32 A/400 V	1 CEE 5x32 A/400 V 1 CEE 5x16 A/400 V 2 Schutzkontaktsteckdosen	LS16 A 3p. C LS16 A 1p. B	FI 40/0,03 A 4p. für alle Ausgänge	



Best.-Nr. 207356
 Abmessung Verteiler: H x B x T = 500 x 360 x 133 mm
 Abmessung Gestell: H x B x T = 1150 x 570 x 780 mm



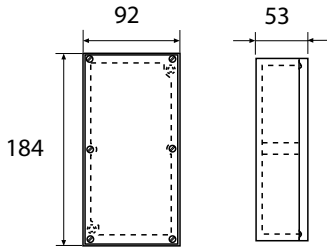
Best.-Nr. 208373
 Abmessung Verteiler: H x B x T = 370 x 330 x 132 mm
 Abmessung Gestell: H x B x T = 1150 x 570 x 780 mm

Best.-Nr.	Eingang	Ausgang	Leitungsschutz	Personenschutz	Symbole
207356	25 m 5x16,0 mm ² mit CEE 5x63 A/400 V	2 CEE 5x32 A/400 V 2 CEE 5x16 A/400 V 3 Schutzkontaktsteckdosen	Neozed 25 A Neozed 16 A LS16 A 1p. B	FI 25/0,03 A 4p.	
208373	50 m 5x16,0 mm ² mit CEE 5x63 A/400 V	1 CEE 5x63 A/400 V 1 CEE 5x32 A/400 V 1 CEE 5x16 A/400 V 3 Schutzkontaktsteckdosen	Neozed 25 A* Neozed 16 A Neozed 16 A	FI 40/0,03 A 4p. für alle Ausgänge ausser CEE 63 A	

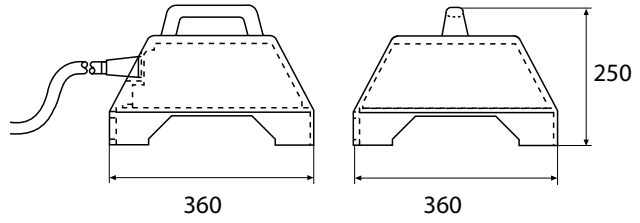
Weitere Bestückungen auf Anfrage.
 * Auch mit Leitungsschutzschalter lieferbar.

Masszeichnungen Mobile Vollgummi-Sicherheitsverteiler

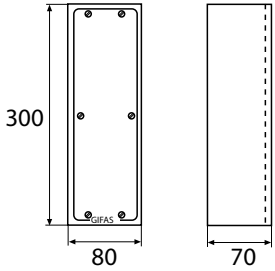
Mobile Kleinverteiler Baureihe 1800



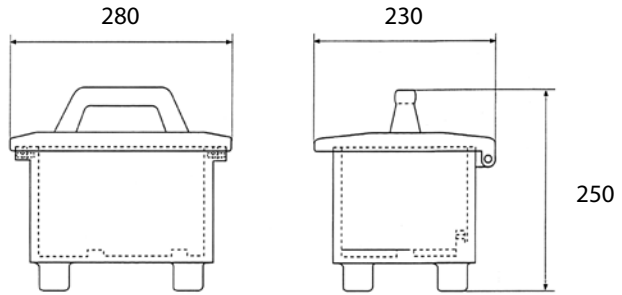
Industrie-Verteiler Baureihe 3500



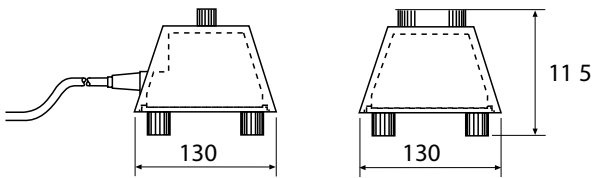
Mobile Kleinverteiler Baureihe 1400



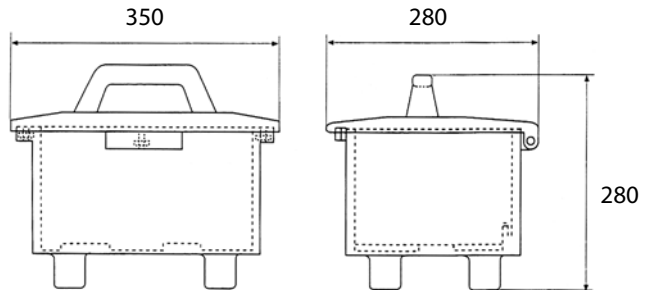
Industrie-Verteiler Baureihe 6200



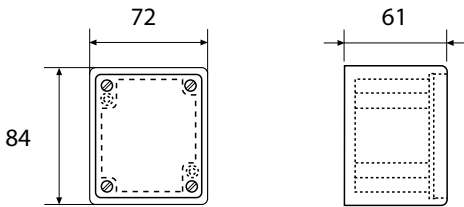
Mobile Kleinverteiler Baureihe 2000



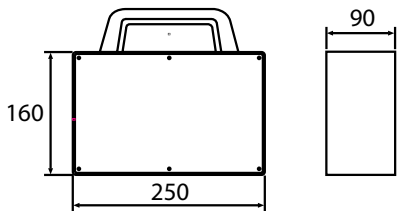
Industrie-Verteiler Baureihe 6700



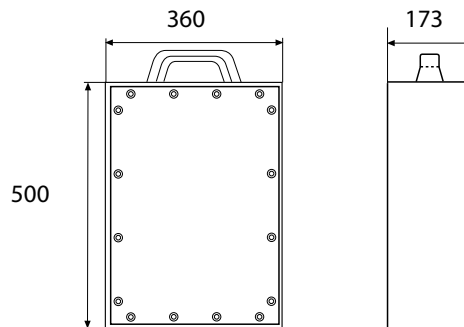
Adapter Baureihe 2100



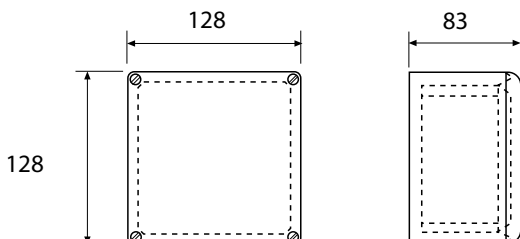
Mobile Kleinverteiler und Anlaufstrombegrenzer Baureihe 2516



Industrie-Verteiler Baureihe 7900



Adapter Baureihe 2800



Baustrom-Verteiler



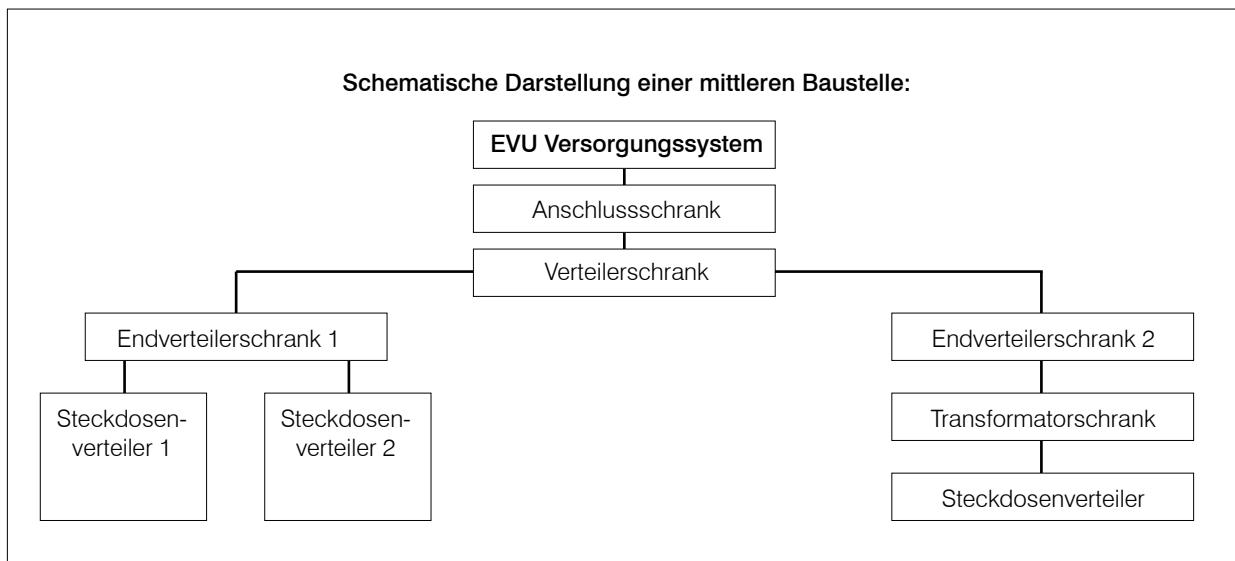
GIFAS-Baustrom-Verteiler

- ⇒ aus Hartgummi mit verzinktem Stahluntergestell
- ⇒ eingebaut in ein stabiles, korrosionsfreies Stahlblechgehäuse, pulverbeschichtet mit verzinktem Stahluntergestell und 2 Kranösen

Alle Typen unserer Baustrom-Verteiler weisen folgende Eigenschaften auf:

- Apparate und Steckdosen sind in Hartgummigehäuse eingebaut, welche elektrisch nicht leitend und mechanisch hoch belastbar sind.
- extreme Temperaturfestigkeit bis -40°C - wetterunabhängig
- Durch den Kabelzuführungsraum von unten und dem Steckerfreiraum ist die türe auch im betriebsbereiten Zustand abschliessbar.
- Mehrere Fehlerstromschutzschalter erhöhen die Sicherheit und lassen einen Fehler besser lokalisieren.
- Gebaut nach VDE 0660, Teil 501

Jede Baustelle bedarf einer sorgfältigen Planung, da die Installation von Verteilern von der Grösse der jeweiligen Baustelle, den einzusetzenden elektrischen Maschinen und der Entfernung zwischen den Einheiten abhängig ist (je länger die Leitung, desto grösser der Spannungsverlust).



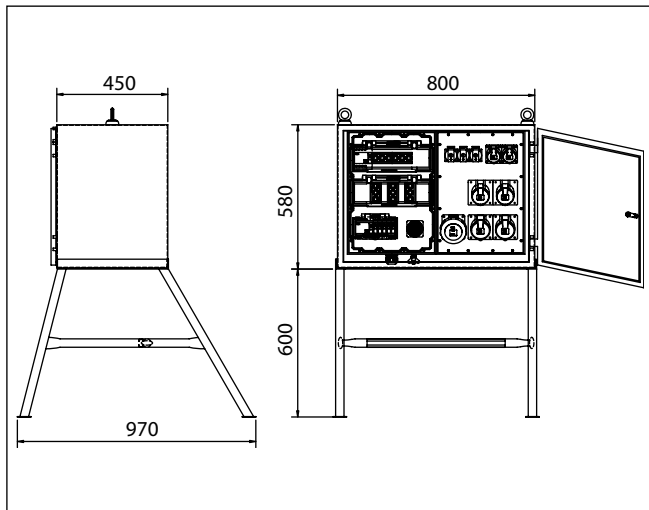
Baustellenverteiler als Komplettlösung nach VDE 0660 Teil 501



Auf einen Blick, die vielfältigen Kombinationsmöglichkeiten der GIFAS-Verteiler mit den nutzbringenden Vorteilen:
Flexibel, steckbar und zeitsparend!



Baustrom-Verteiler



Best.-Nr. 210143 / Anschlussleistung 44 kW

Ausführung:

- Schutzorgane hinter 3 Transparenzschutzklappen angeordnet
- Verteilertür kann selbst bei eingesteckten Anschlusssteckern mit 1 Drehriegel verschlossen werden
- Verteiler mit aussenliegender Erdanschlussschraube und 2 Kranösen für Transportzwecke ausgestattet

Abmessungen Verteiler: H x B x T = 580 x 800 x 450 mm

Abmessungen Gestell: H x B x T = 1180 x 800 x 970 mm

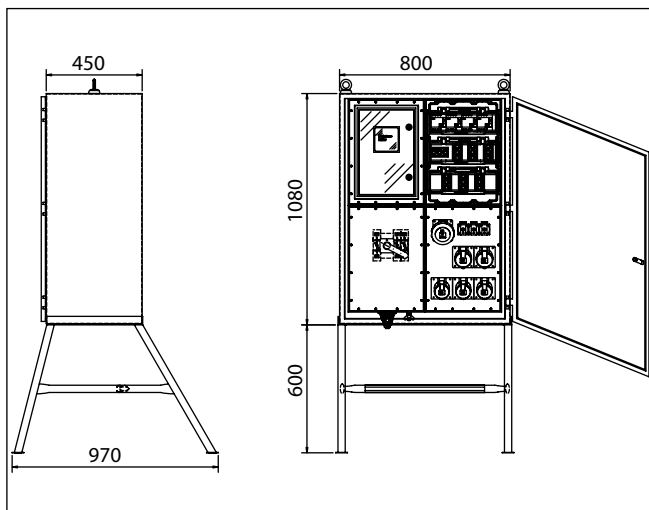
Gewicht: ca. 150 kg

Anschlussleistung: 44 kW

Gleichzeitigkeitsfaktor: 0,33

Schutzart: IP 54

Eingang	Ausgang	Leitungsschutz	Personenschutz	Symbole
M25 von unten Reihenklammblock 5p. 16 mm ² zum Auflegen der Zuleitung 5x16 mm ²	1 CEE 5x63 A/400 V 2 CEE 5x32 A/400 V 2 CEE 5x16 A/400 V 2 CEE 3x16 A/230 V 3 Schutzkontaktsteckdosen	Neozed 63 A Neozed 25 A Neozed 16 A LS16 A 1p. B LS16 A 1p. B	FI 63/0,03 A 4p. für alle CEE FI 40/0,03 A 4p. für alle übrigen Aus- gänge	



Best.-Nr. 207652 / Anschlussleistung 70 kW

Einbauten:

- 1 Leistungsschalter 3polig mit 3 Sicherungseinsätzen NH00 100 A als Gesamtabschaltung
- 1 Drehstromzähler 100 A in beglaubigter Ausführung

Ausführung:

- Schutzorgane hinter 3 Transparenzschutzklappen angeordnet
- Zähler hinter Plexiglasabdeckung montiert
- Verteilertür kann selbst bei eingesteckten Anschlusssteckern mit 1 Drehriegel verschlossen werden
- Verteiler mit aussenliegender Erdanschlussschraube und 2 Kranösen für Transportzwecke ausgestattet

Abmessungen Verteiler: H x B x T = 1080 x 800 x 450 mm

Abmessungen Gestell: H x B x T = 1680 x 800 x 970 mm

Gewicht: ca. 160 kg

Anschlussleistung: 70 kW

Gleichzeitigkeitsfaktor: 0,52

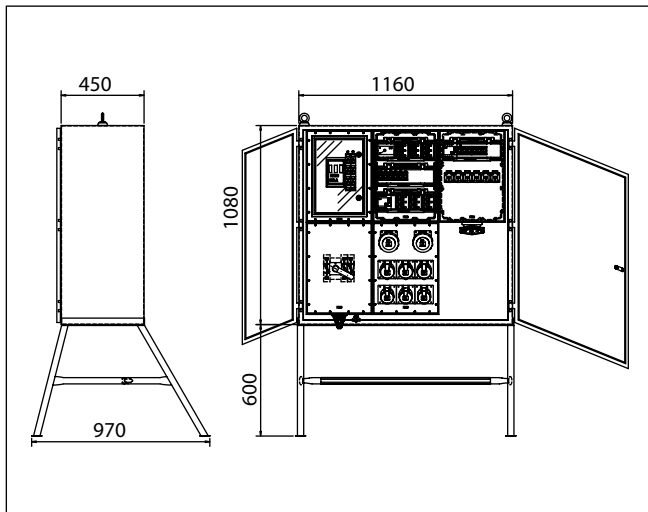
Schutzart: IP 54

Eingang	Ausgang	Leitungsschutz	Personenschutz	Symbole
KT 4 von unten □ 14 –16 mm, Zuleitung wird direkt auf Lastschal- ter aufgelegt	1 CEE 5x63 A/400 V 2 CEE 5x32 A/400 V 3 CEE 5x16 A/400 V 3 Schutzkontaktsteckdosen	Neozed 63 A* Neozed 25 A Neozed 16 A Neozed 16 A	FI 63/0,3 A 4p. für alle CEE FI 25/0,03 A 4p. für alle Schutzkontakte	

Weitere Bestückungen und Anschlussleistungen auf Anfrage.

* Auch mit Leitungsschutzschalter lieferbar.

Baustrom-Verteiler



Best.-Nr. 257505 / Anschlussleistung 110 kW

Einbauten:

- 1 Leistungsschalter 3polig mit 3 Sicherungseinsätzen NH00 160 A als Gesamtabschaltung

Ausführung:

- Schutzorgane hinter 4 Transparenzschutzklappen und 1 Transparenzschutzhaube angeordnet
- Verteilertür kann selbst bei eingesteckten Anschlusssteckern mit 1 Drehriegel verschlossen werden
- Verteiler mit aussenliegender Erdanschlusschraube und 2 Kranösen sowie 2 Transportgriffen für Transportzwecke ausgestattet

Abmessungen Verteiler: H x B x T = 1080 x 1160 x 450 mm

Abmessungen Gestell: H x B x T = 1680 x 1160 x 970 mm

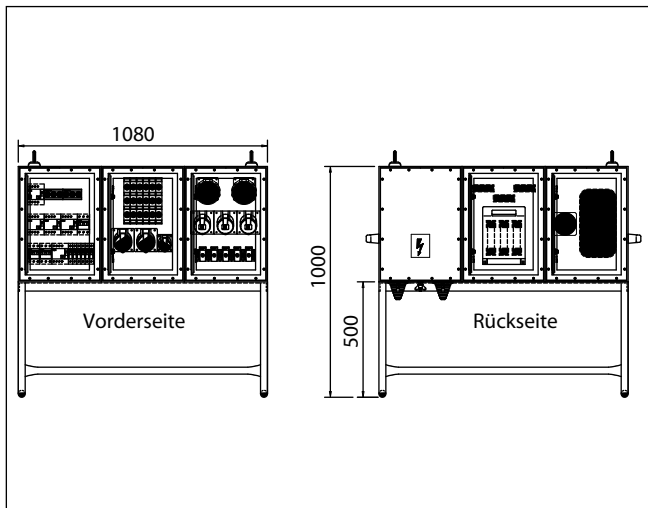
Gewicht: ca. 205 kg

Anschlussleistung: 110 kW

Gleichzeitigkeitsfaktor: 0,4

Schutzart: IP 54

Eingang	Ausgang	Leitungsschutz	Personenschutz	Symbole
Kabeltüllen KT 4 von unten für Zuleitung bis max. 5x95 mm ²	1 CEE 5x125 A/400 V 2 CEE 5x63 A/400 V 3 CEE 5x32 A/400 V 3 CEE 5x16 A/400 V 6 Schutzkontaktsteckdosen	NH00 125 A Neozed 63 A Neozed 25 A Neozed 16 A	FI 125/0,5 A 4p. für CEE 125, 63, 32 A FI 63/0,03 A 4p. für CEE 16 A FI 40/0,03 A 4p. für alle Schutzkont.	



Best.-Nr. 205150 / Anschlussleistung 110 kW

Einbauten:

- 1 NH mit 3 NH-Sicherungen 160 A als Gesamtvorsicherung
- 1 Hauptschalter 3polig 160 A für Gesamtabschaltung
- 1 Drehstromzähler 150 A mit 5 A Wandleranschluss
- 3 Wandler 5 A/150 A
- 3 Neozed 10 A für Zählerabsicherung

Ausführung:

- Schutzorgane und Steckdosen auf der Vorder- und Rückseite hinter 4 Türen angeordnet
- Türen mit 2 Drehriegeln verschliessbar und mit je 1 Griff ausgestattet (Drehriegel mit Zylinderschloss)
- Verteiler mit 4 Gummi-Transportgriffen und 4 Kranösen sowie mit aussenliegender Erdanschlusschraube ausgestattet
- Zähler und Hauptschalter hinter 1 Makrolontüre angeordnet
- Verteilertüren können selbst bei eingesteckten Anschlusssteckern verschlossen werden

Abmessungen Verteiler: H x B x T = 500 x 1080 x 688 mm

Abmessungen Gestell: H x B x T = 1000 x 1080 x 1045 mm

Gewicht: ca. 215 kg

Anschlussleistung: 110 kW

Gleichzeitigkeitsfaktor: 0,6

Schutzart: IP 54

Eingang	Ausgang	Leitungsschutz	Personenschutz	Symbole
2 Kabeltüllen KT 4 von unten 5 Anschlussbolzen M12 zum Auflegen der Zuleitungen 5x120 mm ²	2 CEE 5x63 A/400 V 2 CEE 5x32 A/400 V 3 CEE 5x16 A/400 V 1 CEE 3x16 A/230 V 5 Schutzkontaktsteckdosen	Neozed 63 A Neozed 25 A LS16 A 3p. C LS16 A 1p. B LS16 A 1p. B	FI 635/0,5 A 4p. FI 63/0,03 A 4p. vorab über Neozed 63 A FI 40/0,03 A 4p. für CEE 16 A und Schutzkontakte vorab über Neozed 35 A	

Weitere Bestückungen und Anschlussleistungen auf Anfrage.

Mobile Frequenzumrichter / Revisionswagen



Beispiele:

Geregelte Energieversorgung z.B. im Flugzeugbau für AC- und DC-Bereiche.



Mögliche Einsatzorte:

- Flugzeugbau
- Automobilindustrie
- Werkzeugbau

Diese Produkte können nur im Gespräch – im Austausch – entstehen. Unsere Erfahrungen und Ihre Bedürfnisse aufeinander abgestimmt, ergeben die Lösung. Die Möglichkeiten sind fast unbegrenzt.



Beispiele:

Revisionswagen mit verzinktem Stahluntergestell, Stoss- und Rammschutz, Kabelaufwickelvorrichtung und 4 Kränzen.

Einige Einbaumöglichkeiten:

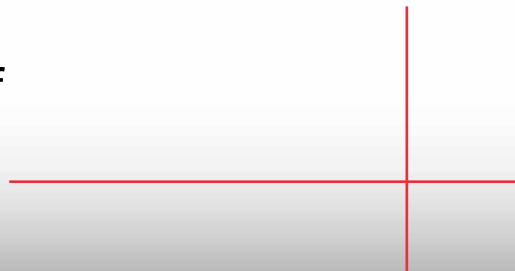
Transformatoren (Drehstrom-, Sicherheits- oder Trenntransformatoren), Steuerungselemente, Messgeräte, Sicherungselemente, Kontrollleuchten, Isolationswächter, Steckverbinder etc.

Mögliche Einsatzorte:

- Grossrevisionen
- Montage
- Grossbaustellen
- Prüf- und Montageplätze in der Industrie
- Konzert- und Festveranstaltungen
- Theaterbühnen



Nehmen Sie mit uns Kontakt auf



Wir freuen uns auf eine persönliche Begegnung!



Lösungen nach Maß

GIFAS ELECTRIC GmbH
Borsigstrasse 9 • D-41469 Neuss
Postfach 21 03 63 • D-41429 Neuss
Telefon 02137 105-0 • Fax 02137 105-230
www.gifas.de • verkauf@gifas.de

Technische Änderungen vorbehalten 03/2012

GIFAS
ELECTRIC