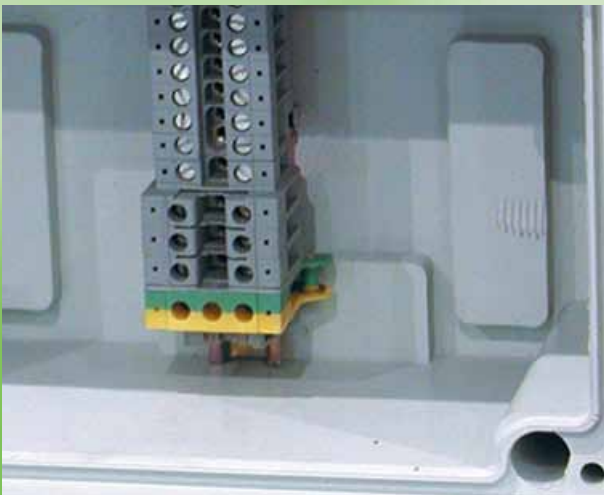


Flexibilität und Rationalität – Vorteil für Sie

flexibel und
rational



Lösungen nach Maß

Inhaltsverzeichnis

Technische Hinweise

Seite 3

Vollgummi-Klemmverteiler

Seiten 4-8

Typ 1010: für Kabel-Ø bis max. 5 x 2,5 mm²

Typ 1212: für Kabel-Ø bis max. 5 x 6 mm²

Typ 1616: für Kabel-Ø bis max. 5 x 16 mm²

Typ 1812: für Kabel-Ø bis max. 5 x 10 mm²

Typ 2516: für Kabel-Ø bis max. 5 x 25 mm²

Typ 3020: für Kabel-Ø bis max. 5 x 35 mm²

Typ 3800: für Kabel-Ø bis max. 5 x 70 mm²

Typ 3900: für Kabel-Ø bis max. 5 x 95 mm²

Typ 7800: für Kabel-Ø bis max. 5 x 150 mm²

Typ 7900: für Kabel-Ø bis max. 5 x 240 mm²



Brandfeste Klemmverteiler: Grundlagen, Normen, Hinweise

Seiten 9-10

Brandfeste Klemmverteiler

Seiten 11-12

Typ 1313

Typ 1616

Typ 2020



Zubehör

Seite 13

Anwendungsbeispiele

Seite 14

Flexibilität in der Anwendung

Seite 15

Technische Hinweise

Einwandfreies Abzweigen mit System

Gehäuse

Die Gehäuse weisen eine ausge- reifte Konstruktion und maximale Materialqualität auf. Erhältlich sind zehn Gehäuse in unterschiedlichen Grössen und Formen sowie in den Farben Elektrograu RAL 7035 und Schwarz.



Klemmen

Für den Einbau werden standard- mässig nur qualitativ hochwertige Anschluss- und Abzweigklemmen verwendet.



Kabelverschraubungen

Für den Einbau steht ein ausge- wähltes Sortiment mit besonde- ren Materialeigenschaften bereit. Hohe Dichtheit (IP 68) und Resis- tenz gegen chemische Einflüssen zeichnen diese Kabelverschrau- bungen aus.



Zubehör

Als Zubehör sind Montageplat- ten oder -laschen aus rostfreiem Metall (V2A/V4A) für unebenen Untergrund oder bei engen Platz- verhältnissen erhältlich.

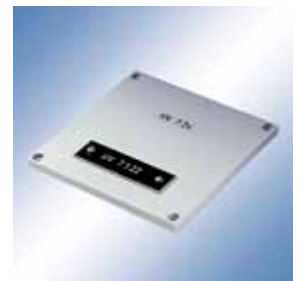
Schiene

Genormte DIN-Schienen eignen sich für den einfachen und schnellen Einbau von Klemmen bzw. Befehls- und Meldegeräten. Nachträglicher oder zusätzlicher Einbau ist mög- lich.



Beschriftung

Eine Gravur oder Beschriftungs- schilder zur klaren Kennzeich- nung betriebstechnischer Hin- weise sind auf Wunsch mög- lich.



Mit unserem System bleiben Sie flexibel!

- Dichtungsnut, Dichtungssteg und Gummidichtung garantieren hohe Schutzart (IP 65)
- Montagelöcher ausserhalb des Klemmbereichs für absolute Schutzisolation
- Wandstärke von 7 bis 15 mm, auch für den Einsatz unter extremen Bedingungen
- Gehäuse: Spezialmischung aus Butyl-Kautschuk, daher selbstverlöschend und halogenfrei
- Deckel: aus Polycarbonat, selbstverlöschend und halogenfrei

Die oben aufgeführten Hinweise beziehen sich auf die Vollgummi-Abzweigdos- en (ab Seite 9) gelten diese Angaben nur bedingt.

Vollgummi-Klemmverteiler: Typ 1010 / Typ 1212

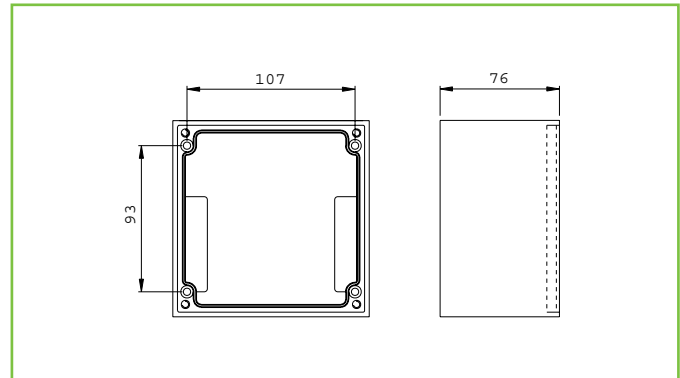
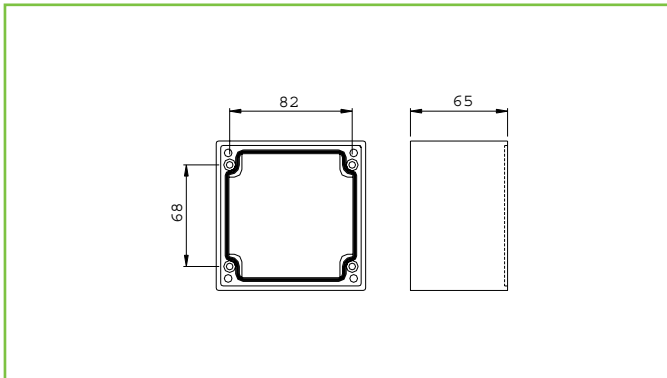


Typ 1010

für Kabel-Ø bis max. 5 x 2,5 mm²
 Aussenmasse: 100 x 100 x 65 mm
 Innenmasse: 83 x 83 x 52 mm

Typ 1212

für Kabel-Ø bis max. 5 x 6 mm²
 Aussenmasse: 125 x 125 x 76 mm
 Innenmasse: 108 x 108 x 64 mm



Weitere Ausführungen auf Anfrage:

Bestückung	Klemmen
3 x M16x1,5	keine
4 x M16x1,5	keine
2 x M20x1,5	keine
Leergehäuse	

Farbe grau oder schwarz

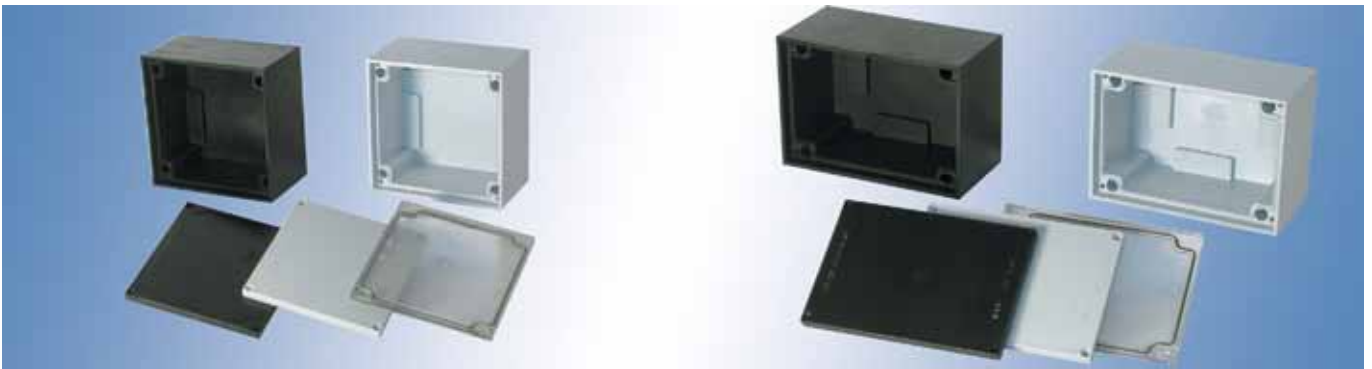
Weitere Ausführungen auf Anfrage:

Bestückung	Klemmen
4 x M16x1,5	3 x 6 mm ²
2 x M20x1,5	5 x 2,5 mm ²
3 x M20x1,5	5 x 6 mm ²
4 x M20x1,5	5 x 6 mm ²
1 x M25x1,5 / 2 x M20x1,5	5 x 6 mm ²
1 x M25x1,5 / 3 x M20x1,5	5 x 6 mm ²
2 x M25x1,5	5 x 6 mm ²

Farbe grau oder schwarz

Bestell-Nr.	Beschreibung
207630	Leergehäuse grau
206660	Leergehäuse schwarz

Vollgummi-Klemmverteiler: Typ 1616 / Typ 1812

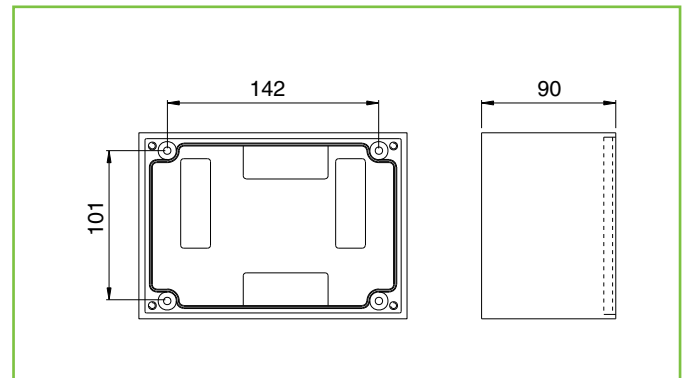
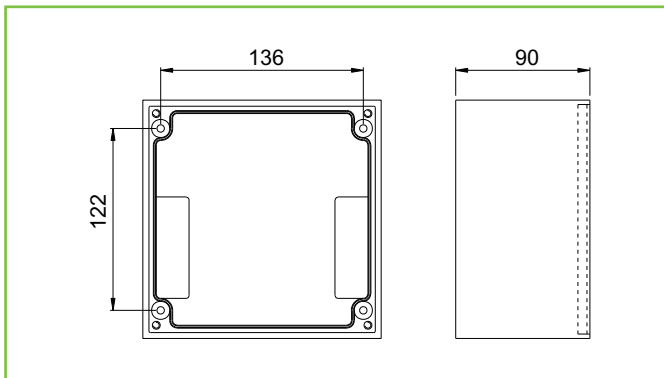


Typ 1616

für Kabel-Ø bis max. 5 x 16 mm²
 Aussenmasse: 160 x 160 x 90 mm
 Innenmasse: 142 x 142 x 74 mm

Typ 1812

für Kabel-Ø bis max. 5 x 10 mm²
 Aussenmasse: 180 x 125 x 90 mm
 Innenmasse: 157 x 107 x 74 mm



Weitere Ausführungen auf Anfrage:

Bestückung	Klemmen
3 x M20x1,5	5 x 6 mm ²
4 x M20x1,5	5 x 6 mm ²
6 x M20x1,5	5 x 6 mm ²
3 x M25x1,5	5 x 6 mm ²
4 x M25x1,5	5 x 10 mm ²
2 x M32x1,5	5 x 10 mm ²
2 x M32x1,5 / 2 x M20x1,5	5 x 16 mm ²
2 x M32x1,5 / 2 x M25x1,5	5 x 16 mm ²

Farbe grau oder schwarz

Bestell-Nr.	Beschreibung
207631	Leergehäuse grau
206662	Leergehäuse schwarz

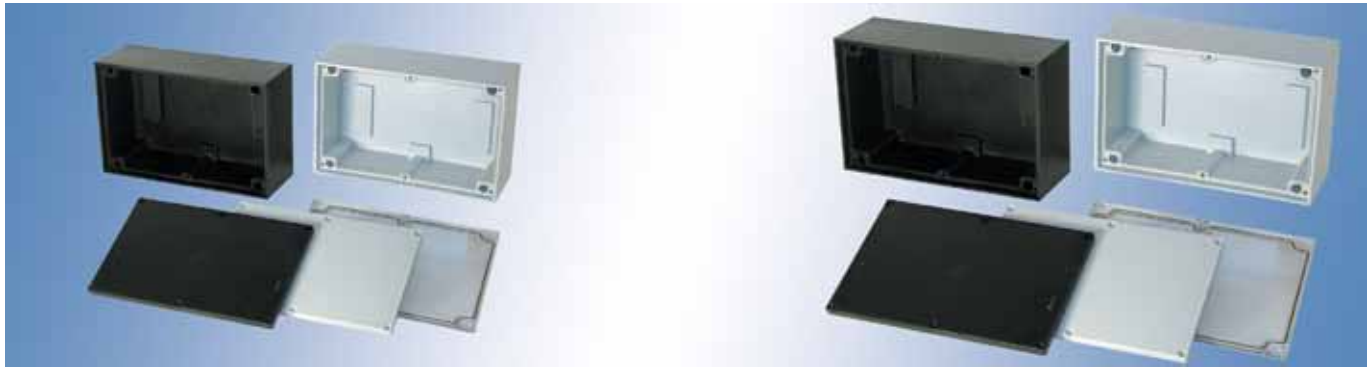
Weitere Ausführungen auf Anfrage:

Bestückung	Klemmen
3 x M20x1,5	5 x 6 mm ²
4 x M20x1,5	5 x 6 mm ²
2 x M25x1,5	5 x 6 mm ²
3 x M25x1,5	5 x 6 mm ²
2 x M32x1,5	5 x 16 mm ²
2 x M25x1,5 / 2 x M20x1,5	5 x 10 mm ²
2 x M25x1,5 / 3 x M20x1,5	5 x 16 mm ²

Farbe grau oder schwarz

Bestell-Nr.	Beschreibung
207633	Leergehäuse grau
206663	Leergehäuse schwarz

Vollgummi-Klemmverteiler: Typ 2516 / Typ 3020

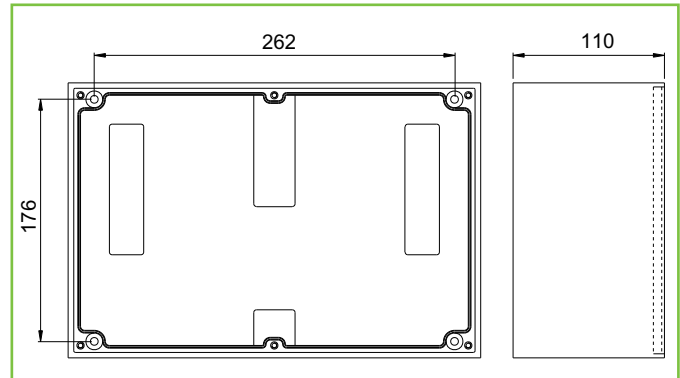
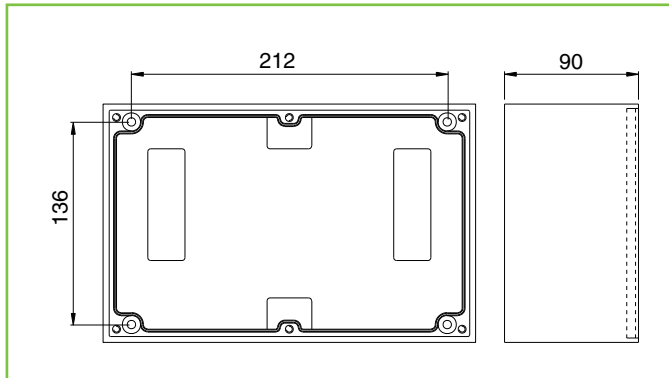


Typ 2516

für Kabel-Ø bis max. 5 x 25 mm²
 Aussenmasse: 250 x 160 x 90 mm
 Innenmasse: 229 x 141 x 74 mm

Typ 3020

für Kabel-Ø bis max. 5 x 35 mm²
 Aussenmasse: 300 x 200 x 110 mm
 Innenmasse: 281 x 182 x 94 mm



Weitere Ausführungen auf Anfrage:

Bestückung	Klemmen
6 x M20x1,5	18 x 2,5 mm ²
3 x M25x1,5	5 x 10 mm ²
4 x M25x1,5	5 x 10 mm ²
5 x M25x1,5	5 x 16 mm ²
3 x M32x1,5	5 x 16 mm ²
4 x M32x1,5	5 x 35 mm ²
2 x M40x1,5	5 x 35 mm ²
3 x M40x1,5	5 x 35 mm ²

Farbe grau oder schwarz

Bestell-Nr.	Beschreibung
207634	Leergehäuse grau
206665	Leergehäuse schwarz

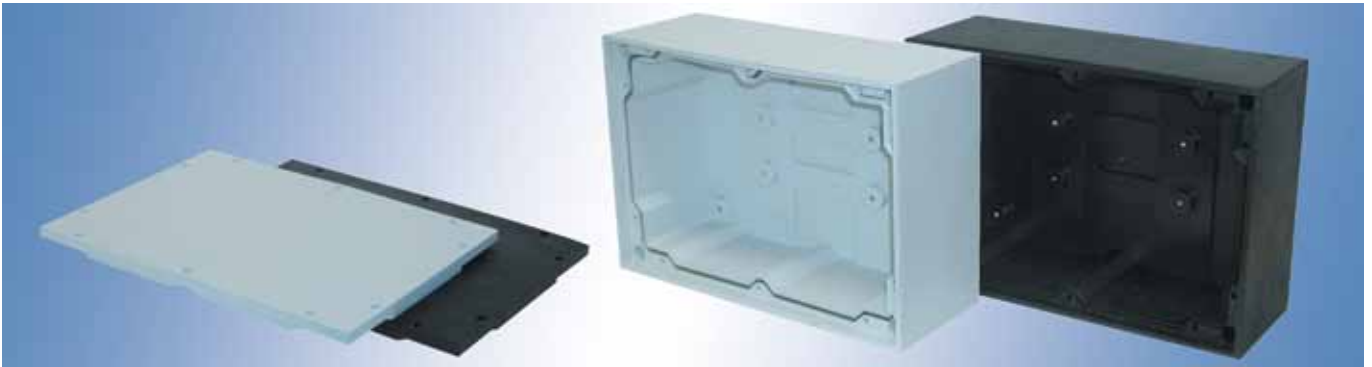
Weitere Ausführungen auf Anfrage:

Bestückung	Klemmen
3 x M32x1,5	5 x 35 mm ²
2 x M50x1,5	5 x 70 mm ²
10 x M20x1,5	10 x 6 mm ²

Farbe grau oder schwarz

Bestell-Nr.	Beschreibung
233882	Leergehäuse grau
233861	Leergehäuse schwarz

Vollgummi-Klemmverteiler: Typ 3800 / Typ 3900

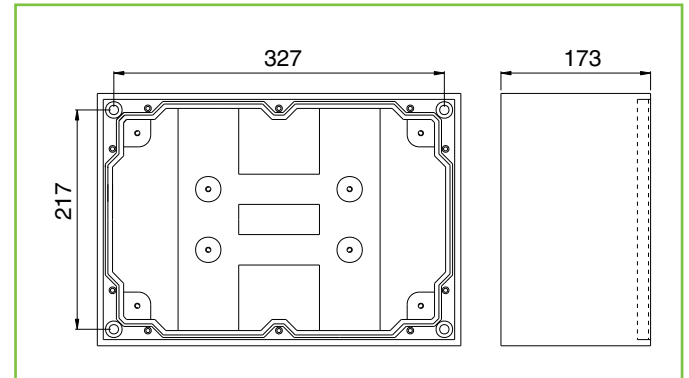
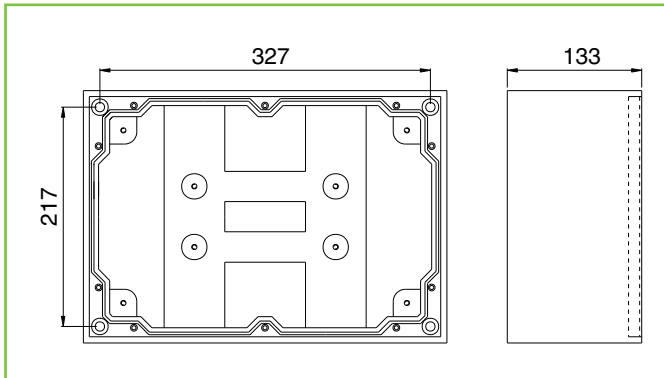


Typ 3800

für Kabel-Ø bis max. 5 x 70 mm²
 Aussenmasse: 360 x 250 x 133 mm
 Innenmasse: 327 x 220 x 106 mm

Typ 3900

für Kabel-Ø bis max. 5 x 95 mm²
 Aussenmasse: 360 x 250 x 173 mm
 Innenmasse: 327 x 220 x 144 mm



Weitere Ausführungen auf Anfrage:

Bestückung	Klemmen
4 x M40x1,5	5 x 70 mm ²
2 x M63x1,5	5 x 120 mm ²

Farbe grau oder schwarz

Bestell-Nr.	Beschreibung
208449	Leergehäuse grau
207848	Leergehäuse schwarz

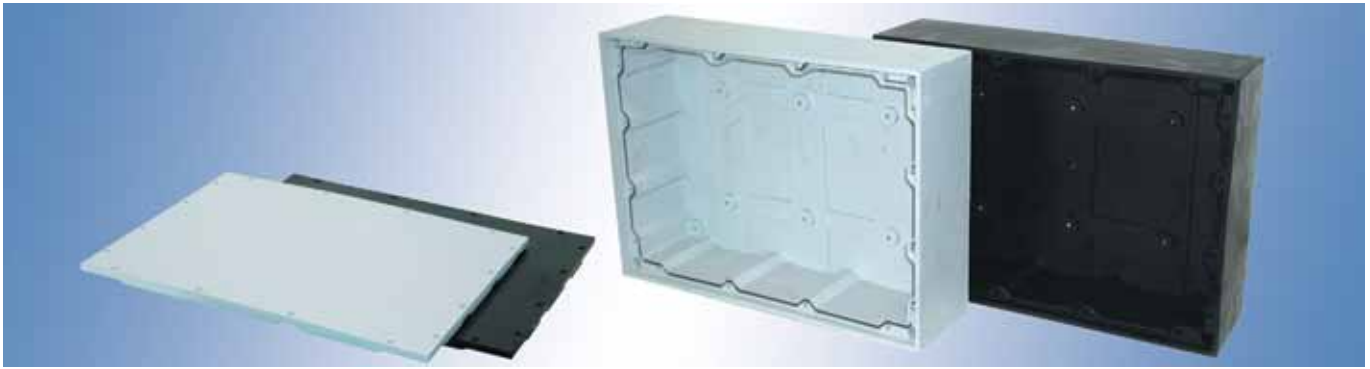
Das Gehäuse Typ 3900 hat eine grössere Einbautiefe als der Typ 3800 (+ 40 mm). Es findet Verwendung bei speziellen Anforderungen wie zum Beispiel alle Kabelverschraubungen in der gleichen Seitenwand, Klemmen abgestuft eingebaut usw.

Den Typ 3900 gibt es nur in der Ausführung schwarz.

Für spezielle Anwendungen empfehlen wir den Einsatz eines Montagebleches, passend zu Baureihe Typ 3800 und Typ 3900.



Vollgummi-Klemmverteiler: Typ 7800 / Typ 7900

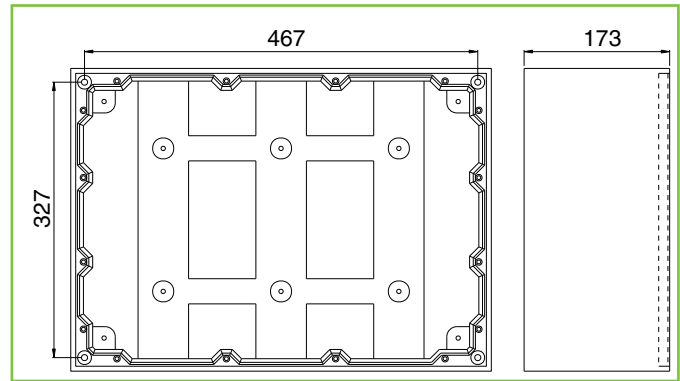
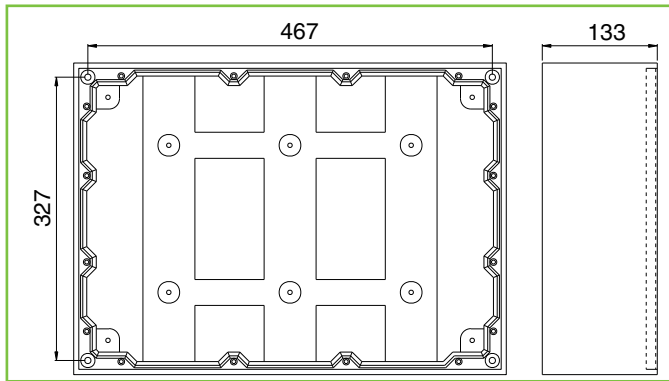


Typ 7800

für Kabel-Ø bis max. 5 x 150 mm²
 Aussenmasse: 500 x 360 x 133 mm
 Innenmasse: 447 x 327 x 106 mm

Typ 7900

für Kabel-Ø bis max. 5 x 240 mm²
 Aussenmasse: 500 x 360 x 173 mm
 Innenmasse: 447 x 327 x 144 mm



Weitere Ausführungen auf Anfrage:

Bestückung	Klemmen
4 x M50x1,5	5 x 120 mm ²
1 x Kabelverschraubung Spezial (KabelØ46-60 cm) / 4 x M50x1,5	5 x 120 mm ²
10 x M32x1,5	5 x 240 mm ²

Farbe grau oder schwarz

Bestell-Nr.	Beschreibung
237992	Leergehäuse grau
207846	Leergehäuse schwarz

Das Gehäuse Typ 7900 hat eine grössere Einbautiefe als der Typ 7800 (+ 40 mm). Es findet Verwendung bei speziellen Anforderungen wie zum Beispiel alle Kabelverschraubungen in der gleichen Seitenwand, Klemmen abgestuft eingebaut usw.

Den Typ 7900 gibt es nur in der Ausführung schwarz.

Für spezielle Anwendungen empfehlen wir den Einsatz eines Montagebleches, passend zu Baureihe Typ 7800 und Typ 7900.



Brandfeste Klemmverteiler: Technische Hinweise

Warum brandfeste Klemmverteiler?

Hervorgerufen durch verheerende Brandkatastrophen (Flughafen Düsseldorf, Tunnelbrände in Frankreich, Österreich und der Schweiz) hat die Sensibilität für eine brandfeste Elektro-Installation stark zugenommen. GIFAS-ELECTRIC GmbH hat mit der Entwicklung einer brandfesten Klemmdose versucht, das Thema "Abzweigen" brandtechnisch in den Griff zu bekommen. Wir sind in der Lage, ein geprüftes Produkt anzubieten.

Profitieren Sie von unserer Erfahrung!

Aufgrund unserer Erfahrung und unserer engen Zusammenarbeit mit namhaften Anbietern von brandfesten Kabeln oder Systemen sind wir in der Lage Ihr Problem zu lösen! In Kooperation mit unseren Partnern beraten wir Sie gerne. Nehmen Sie mit uns Kontakt auf!



Allgemeine technische Angaben

Brandschutzverteiler E30 sind mit dezentraler oder zentraler Absicherung in diversen Bestückungen und Abmessungen erhältlich.

Wichtig: Die Herstellung und Lieferung von brandfesten Dosen ist eingeschränkt durch die spezifischen technischen Bedingungen zur Erfüllung des Funktionserhalts! (Systemprüfung erforderlich!)

Anforderungen

Materialeigenschaften Halogenfreier, flammwidriger Spezialcompound
Systemprüfungen Prüfzeugnis-Nummer P-MPA-E-02-019

Ausführungen

Interne Verdrahtung nach Kundenwunsch machbar
Kabeleinführungen je nach Projekt mit verschiedenen grossen Kabelverschraubungen lieferbar
Wandbefestigungsplatte Befestigungsplatte V2A/V4A oder Aufhängelaschen V2A/V4A

Technische Daten

Sortiment	BFA 1313-E30	BFA 1616-E30	BFA 2020-E30
Aussenabmessungen Dose	130 x 130 x 92 mm	160 x 160 x 108 mm	200 x 200 x 108 mm
Farbe	Orange		

Allgemeine Eigenschaften

Schutzart IP 65 (in geschlossenem Zustand)
Funktionserhalt E30 nach DIN 4102 Teil 12 (ist abhängig von der Kabelkonstruktion und vom Kabelhersteller)

Technische Grundlagen / Normenhinweise

Isolationserhalt (FE) und Funktionserhalt (E) sind nicht identisch!!

Isolationserhalt (FE)

Der Test zur Bestimmung des Isolationserhalts (FE) erfolgt ausschliesslich anhand eines einzelnen Kabels.

Im Brandfall jedoch kann die Stromzufuhr nur mittels einer intakten Kabelanlage gewährleistet werden, das heisst durch:

- ◆ **Sicherheitskabel** in Kombination mit
- ◆ **zugehörigen Befestigungselementen!!**

Funktionserhalt (E)

- ◆ **Niederspannungskabel bis 1 kV**
- ◆ **Installations- und Fernmeldekabel**
- ◆ **inklusive zugehörige Befestigungselemente**
 - Kabelrinnen, Kabelleitern, Schellen, Dosen etc.

Der Funktionserhalt wird entsprechend der gemessenen Dauer in folgende Klassen unterteilt:

- ◆ **E30 > 30 Minuten**
- ◆ **E60 > 60 Minuten**
- ◆ **E90 > 90 Minuten**

Da eine Vielzahl von elektrischen Installationen nicht nur aus der Kabelverlegung bestehen, sondern aus der Montage eines gesamten Systems (Kabel, Briden, Dosen etc.) ist der Funktionserhalt (E) die für uns entscheidende Grösse!

Sicherheitsaspekte	Geforderte Eigenschaften
Kein Schaden an Gesundheit oder Sachwerten durch korrosive Gase	Halogenfreiheit, keine korrosiven Gase
Verwendung von schwer entflammaren Materialien	Flammwidrigkeit
Keine Brandfortleitung über die lokale Zündquelle hinaus	Geringe Brandfortleitung
Keine Behinderung der Fluchtwege und Rettungs-massnahmen	Minimale Rauchentwicklung

	Isolationserhalt (FE)	Funktionserhalt (E)
Prüfnorm	IEC 60331 / BS 6387	DIN 4102 Teil 12 (CWZ)
Prüfling	einzelnes Kabel	gesamtes Kabelsystem
Geprüfte Länge	= 0,6 m	2 x 4 m / Installationsart
Befestigungssystem	nicht relevant	verschiedene Konfigurationen
Prüfparameter	180 min. bei 750° C	30/90 min. / 950°C nach ISO 834
Bemerkung	statischer Test	realistische Bedingungen

Anwendungen

- ◆ **30 Minuten (E30) zur Evakuierung**
 - Brandmeldeanlagen
 - Alarmierungseinrichtungen
 - Sicherheitsbeleuchtung
 - Personenaufzüge mit Evakuierungsschaltung
- ◆ **90 Minuten (E90) zur Brandbekämpfung**
 - Wasserdruckerhöhungsanlagen
 - Rauch- und Wärmeabzugsklappen
 - Feuerwehr- und Krankenaufzüge

Allgemeine Anwendungen

- ◆ **Einrichtungen mit hoher Personalbelegung und begrenzten Fluchtmöglichkeiten**
 - Hochhäuser, Büros, Spitäler, Tunnels (Bahn, Strasse), Flughäfen etc.
- ◆ **Einrichtungen mit hohen Sachwertkonzentrationen**
 - EDV und Computer Zentren, Museen, etc.
- ◆ **Einrichtungen mit höchsten Sicherheitsanforderungen**
 - Offshore Industrie, Chemie, Petrochemie etc.

Brandfeste Klemmverteiler: BFA 1313 / BFA 1616

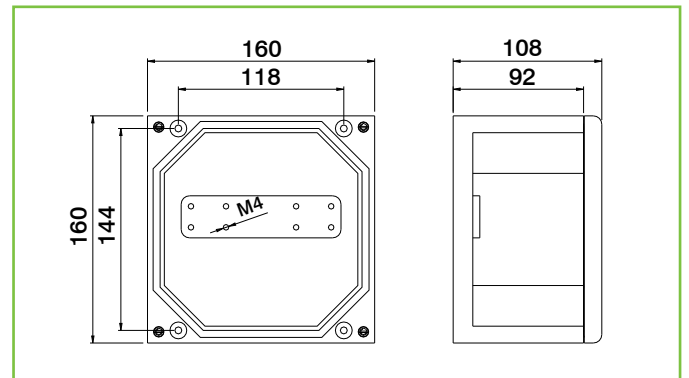
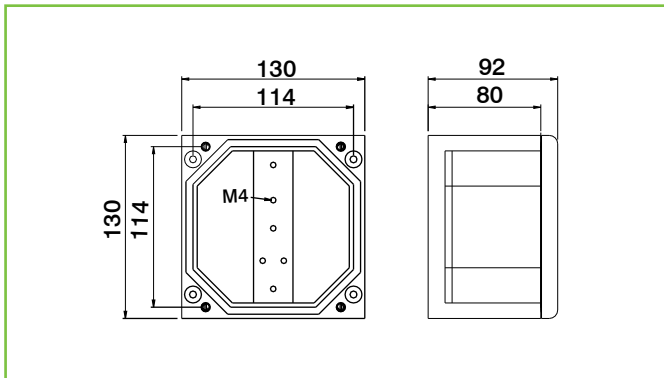


Typ 1313

Aussenmasse: 130 x 130 x 92 mm
Innenmasse: 106 x 106 x 63 mm

Typ 1616

Aussenmasse: 160 x 160 x 108 mm
Innenmasse: 138 x 138 x 79 mm



Ausführungen mit folgender Bestückung auf Anfrage:

Bestückung	Klemmen
3 x M20x1,5	3 x 2,5 mm ² Steatit
1 x Sicherungsklemme 1A-T	

Ausführungen mit folgender Bestückung auf Anfrage:

Bestückung	Klemmen
2 x M25x1,5	5 x 6 mm ² Steatit
1 x M20x1,5	
1 x Sicherungsklemme 1A-T	

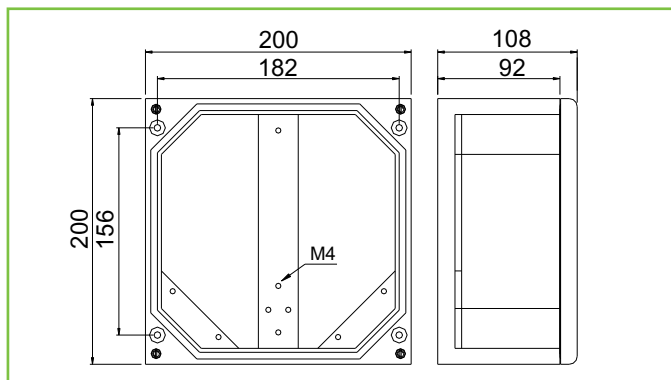
Brandfeste Klemmverteiler: BFA 2020



Typ 2020

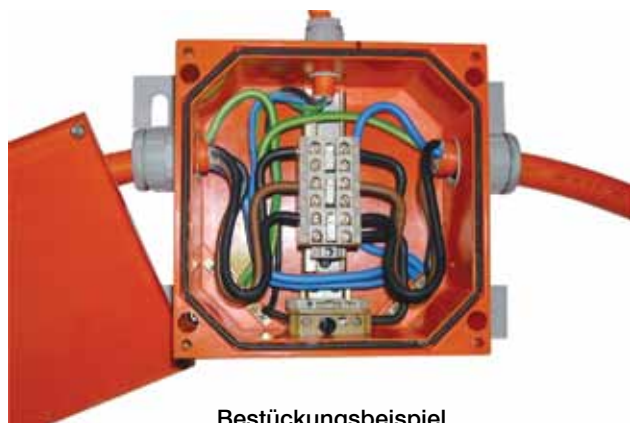
Aussenmasse: 200 x 200 x 108 mm

Innenmasse: 176 x 176 x 79 mm



Ausführungen mit folgender Bestückung auf Anfrage:

Bestückung	Klemmen
2 x M32x1,5	5 x 10 mm ² Steatit
1 x M20x1,5	
1 x Sicherungsklemme 1A-T	



Bestückungsbeispiel

Zubehör



**Montage-, Adapter- und Befestigungsplatten in verschiedenen Ausführungen.
Nutzen Sie unsere Erfahrung und unsere Spezialisten!**

Montageplatten zu Vollgummi-Klemmverteilern:

Massive Stahlplatten, die vollflächig an der Dosen-Rückwand montiert werden. Oben vorstehend ist das Aufhänge- oder Montageblech mit einem, zwei oder drei Befestigungslöchern (grosszügige „Schlüssel“-Bohrungen).

⇒ Für erschwerte Montagebedingungen wie Schächte, enge Platzverhältnisse usw.

zu Typ	Ausführungsmöglichkeiten
1010	quadratisch
1212	quadratisch
1616	quadratisch
1812	quer oder hoch
2516	quer oder hoch
3020	quer oder hoch
3800/3900	quer

Montagelaschen zu Vollgummi-Klemmverteilern:

Links und rechts an der Gehäuse-Rückwand durchgehend werden Laschen montiert. Oben und unten ist ein vorstehender Montagebereich mit grosszügigen Montagebohrungen.

⇒ Für saubere Festinstallationen mit 4 Montagepunkten

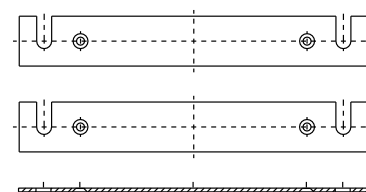
zu Typ	Ausführungsmöglichkeiten
1010	lang/quer
1212/1812	lang/quer
1616/2516	lang/quer
1812	lang/hoch
2516	lang/hoch
3020	lang/quer
3020	lang/hoch
3800/3900	lang/quer
7800/7900	lang/quer

Montagezubehör zu brandfesten Klemmverteilern

Im Bereich E30 Brandfeste Klemmverteiler erarbeiten wir für Sie Ihr ganz spezielles Montagesystem. Für bombierte Tunnelwände, distanziert für Durchführung von Leitungen, flache oder abgekanntete Montageplatten in V2A- oder V4A-rostoffreier Ausführung.

⇒ Projektbezogen abgestimmt – geprüft

Aufhängelaschen V2A rostfrei zu BFA 2020, einhängbar, vereinfachte Montage



Anwendungsbeispiele



Kläranlagen

Einfach – Schnell – Langlebig

Anschluss von Pumpen, Melde- und Überwachungseinheiten: Mit unseren Vollgummi-Klemmverteilern sind Sie flexibel in jeder Installation!

Rostfrei, UV-beständig und resistent gegen die meisten chemischen Substanzen. Für jeden Einsatz unter härtesten Bedingungen !



Industrie

Ihr Steuerungs- und Verteilproblem – unsere Kompetenz

Verschiedene Gehäuseformen und -größen geben Ihnen die nötige Auswahlmöglichkeit. Sensible Steuerungen oder Klemmstege für die Zusammenfassung von Verbindungsleitungen können schlagfest und kompakt in unsere Verteildosen eingebaut werden.



Nationalstrassen / Strassenunterhalt

Wir weisen Sie auf die richtige Spur!

Anschluss- und Verteildosen für die Lenkung, Steuerung oder den Unterhalt. Individuell bestückbar. Resistent gegen ständig wechselnde Umwelt- und Witterungseinflüsse.



Flexibilität in der Anwendung

Flexibilität

Die durchdachte Entwicklung sowie die perfekte Verarbeitung der GIFAS-Klemmverteiler garantieren höchste Flexibilität in der Anwendung. Ob auf unebenem Untergrund oder bei engen Platzverhältnissen, ob in der Industrie, der Chemie oder in Tunnels: mit unseren Dosen sind Ihre Installationen flexibel und rationell.

Alle Dosen konfektionieren wir exakt nach Ihren Vorgaben und Bedürfnissen. Profitieren Sie von der gewohnten GIFAS-Qualität und unserer Erfahrung.



Ausgereiftes Know-how

- handelsübliche Bauteile für individuellen Ausbau
- Wandmontage über innenliegende, vom Verdrahtungsraum getrennte Befestigungsbohrungen
- nachträgliches Anpassen vor Ort möglich
- müheloser Einbau von Befehls- und Meldegeräten
- alle Durchdringungen am Gehäuse mit Gewinde
- Wandstärke von 7–15 mm, verstärkte Eckenkonstruktion
- Deckelschrauben rostfrei A4, unverlierbar
- Dichtungsnut, Dichtungssteg und Gummidichtung garantieren hohe Schutzart
- Klemmverteiler untereinander kombinierbar

Anwendungen

Wir zeigen Ihnen Lösungen zum Thema Klemmen und Verteilen. Nutzen Sie die Vorteile unserer innovativen Qualitätsprodukte, und profitieren Sie von unserer versierten Beratung. GIFAS-ELECTRIC hat sich mit kompetenten Dienstleistungen einen Namen gemacht.

Unsere Vollgummi-Klemmverteiler konfektionieren wir nach Ihren technischen Angaben – individuell, flexibel und schnell.

Im Bereich E30-Installationen erarbeiten wir in Kooperation mit unseren Partnern massgeschneiderte Konzepte: von der Klemmverteiler bis zu den verschiedensten Kabelkonfektionen – geprüft und anschlussfertig!

Vielfältige Anwendungsbereiche

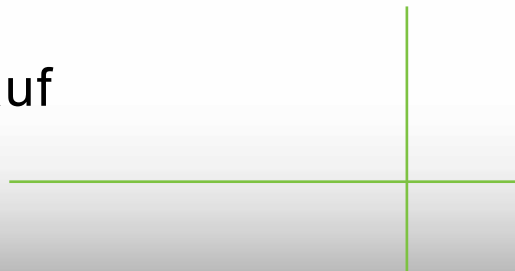
- Kläranlagen
- Chemische Industrie
- Tunnelbau
- Ausrüsterindustrie
- Stollen / Kavernen
- Strassen- und Gartenbau
- Nahrungsmittel- und Genussmittel-Industrie
- Bergbahnen
- Transportanlagen
- Galvanikbetriebe
- Brandschutztechnische Anlagen im Tunnelbau (Bahn, Nationalstrassen) und viele mehr

Geprüfte Qualität

Farben

- Elektrograu RAL7035
- Schwarz
- Orange (Bereich E30)
- Weitere Farben auf Anfrage

Nehmen Sie mit uns Kontakt auf



Wir freuen uns auf eine persönliche Begegnung!



Lösungen nach Maß

GIFAS ELECTRIC GmbH
Borsigstrasse 9 • D-41469 Neuss
Postfach 21 03 63 • D-41429 Neuss
Telefon 02137 105-0 • Fax 02137 105-230
www.gifas.de • verkauf@gifas.de

GIFAS
ELECTRIC

Technische Änderungen vorbehalten 06/2011