

## Verteilung und Messung von elektrischer Energie in Verteilkabinen aus Beton

Kunde/Installateur:	Verschiedene Anwendungen
Vorgabe:	Betonverteilkabinen bestückt mit GIFAS KSV
Lösung:	Strom an Ort und Stelle
Artikel:	Siehe Beispiele, andere Artikel auf Anfrage
Stückzahl:	Je nach Anwendung
Bestückung:	Siehe Beispiele, andere Ausführungen auf Anfrage
Einsatzgebiete:	Parkplätze, öffentliche Plätze

### Ausgangslage

Die Verteilung und Verbrauchsmessung auf öffentlichen Plätzen ist oft eine Herausforderung, da verschiedene Vorgaben erfüllt sein sollten.

- Robuste und sichere Installation
- Wetterfest
- Genügend Anschlussraum für Direktabgänge und gesteckte Abgänge
- Optische Erscheinung

GIFAS-ELECTRIC konnte bei mehreren Objekten die Vorgaben erfüllen und Betonkabinen mit Hartgummiverteilern ausrüsten und liefern.

### Kundennutzen

Verteilkabinen aus Beton garantieren dank hochwertiger Baumaterialien einen dauerhaften und sicheren Betrieb.

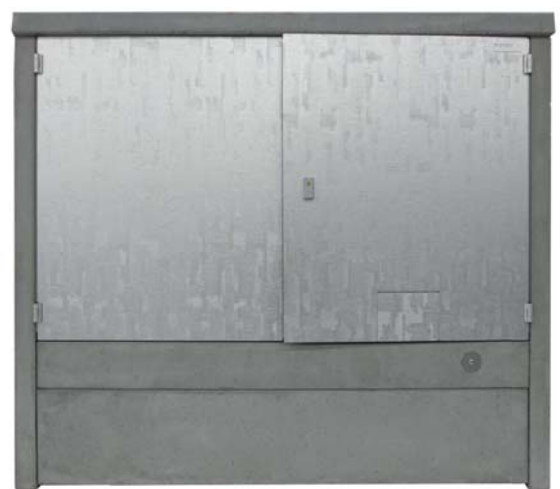
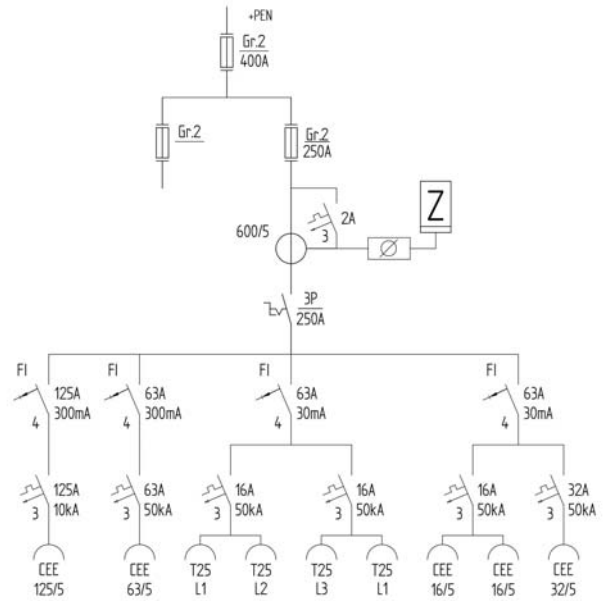
Alle Bauteile werden gegen Witterungseinflüsse geschützt. Der Beton wird imprägniert, die Türen sind aus massivem, strukturiertem Aluminium, das eloxiert wird und damit UV-beständig und farbecht ist. Verteilkabinen sind in den verschiedensten Ausführungen erhältlich, wodurch sie ideal an die Umgebung angepasst werden können.

Die Elektrokomponenten sind nochmals zusätzlich geschützt durch den Einbau in die Hartgummiverteiler oder in robuste PVC-Aufbauahmen.



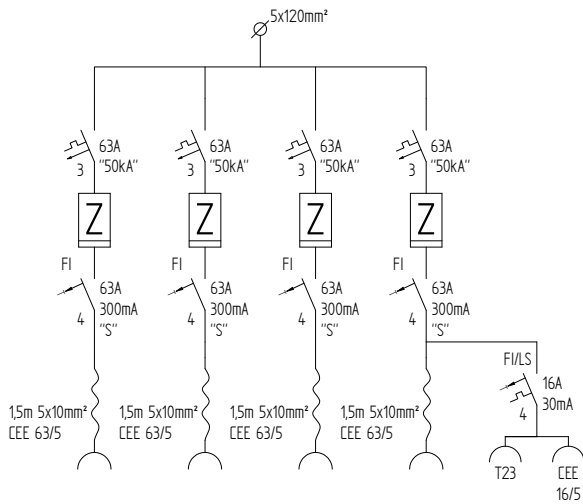
Verteilkabine 160/210 1-teilig mit 2 Türen, und Hartgummiverteiler Typ 7800.

- Bestückt mit:
- NH Sich. Leiste Gr. 2 400A Eingang
  - NH Sich. Leiste Gr. 2 400A Direktabgang ungezählt
  - NIV Sich. Leiste Gr. 2 250 Vorsicherung
  - Wandlermessung 600/5A
  - Hauptschalter 3P-250A für Steckdosen
  - FI + LS zu der Steckdosen

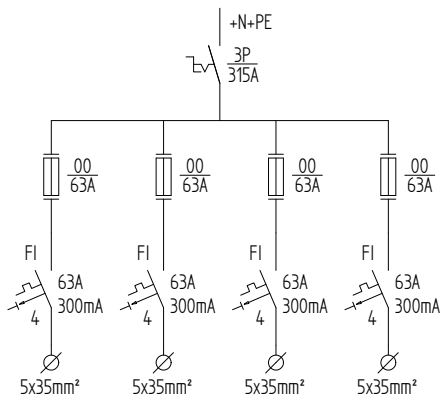


Montageplatte bestückt mit FI + LS vorbereitet für die bauseitige Montage in Betonkabine

- Bestückt mit:
- 4x CEE63 Kupplung mit Kabel
  - 4x Zählen + Sich. Automaten 50kA
  - 4x FI 63A/300mA selektiv
  - 2 Steckdosen T23/16/5 mit FI + LS

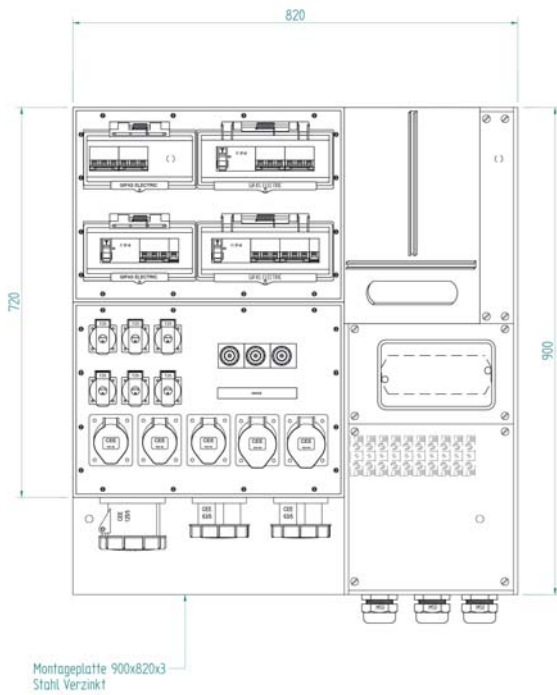


Verteilkabine 160/120 2-teilig mit 2 Türen  
2 komplette Bestückungen mit Hauptschalter 315A, 4xNH00 63A auf Klemmen, 4x FI 63/300mA



Montageplatte vorbereitet für den Einbau in Betonkabinen

- Bestückt mit:
- 2x Hartgummiverteiler Typ 7800
  - 1x Zählerplatte und Steuersicherung
  - Steckdosen: 1x 125A, 2x 63A, 2x 32A, 3x 16A und T25 + T23
  - FI + LS als Absicherungen
  - Wandlermessung bauseits in anderer Kabine



Montageplatte vorbereitet für Einbau in Betonkabinen (Kabine 840x1200)

- Bestückt mit:
- 2x Hartgummiverteiler Typ 3800 + 7800
  - 1x Zählerplatte
  - Steckdosen: 3x 32A, 3x T25, 5x T23, FI + LS als Absicherungen

