

QUALITÄT MIT SYSTEM

AlphaLUXX
Flächenstrahler

DeltaLUXX
Hallenbeleuchtung

PRODUKTINFORMATION



GIFAS
ELECTRIC

AlphaLUXX

Die effizienten Flächenstrahler von GIFAS!

DESIGNED, DEVELOPED and PRODUCED by GIFAS

Die AlphaLUXX Flächenstrahler sind Made in Germany. Bei der Entwicklung wurde höchsten Wert auf die Qualität der Komponenten gelegt, gepaart mit einer enormen Leistungsfähigkeit und das auf dem aktuellsten Stand der Technik.

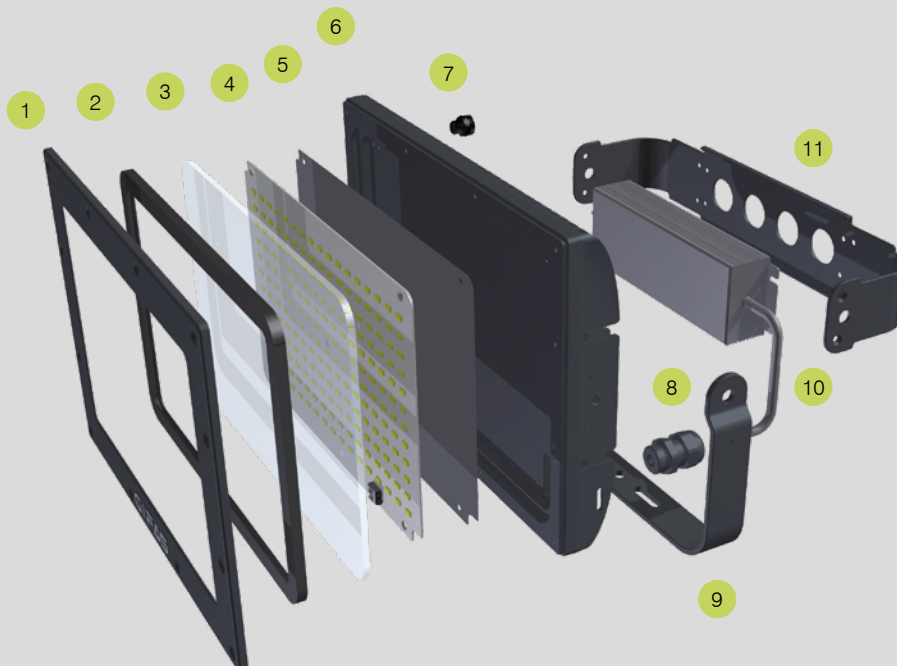
Kurze Reaktionszeiten durch den Produktionsstandort Neuss sind gegeben, so können wir Kundenwünsche bezüglich unterschiedlicher Leistungsvarianten und Frontscheiben, diverser Zuleitungslängen sowie spezieller Farbgestaltung zeitnah umsetzen.

- ✓ **Made in Germany**
- ✓ **Revolutionäre Oberflächenbeschichtung durch PTFE**
- ✓ **Optional in vibrationsgedämpfter Ausführung**
- ✓ **Zugelassen für feuergefährdete Betriebsstätten (D-Kennzeichnung)**
- ✓ **Geeignet für Lebensmittelindustrie (gemäß IFS)**
- ✓ **5 Jahre Garantie**

Eigenschaften

- Robustes Gehäuse aus korrosionsbeständigem Aluminiumdruckguss
- Schmutzabweisende PTFE-Oberflächenbeschichtung, zugelassen für Lebensmittelindustrie
- Einscheibensicherheitsglas (ESG) oder schlagfeste Kunststoff-Scheibe (PC)
- Maßgefertigte umlaufende U-Profil-Dichtung
- Maßgefertigte, langlebige Wärmeleitfolie für eine dauerhaft zuverlässige Wärmeableitung der LED-Platine
- Geringe Hitzeentwicklung dank modernster LED-Technik
- Druckausgleichselement für extreme Temperaturschwankungen
- Voller Lichtstrom steht sofort nach dem Einschalten zur Verfügung
- Geringer Energieverbrauch bei hoher Lichtausbeute
- Wartungsfrei
- Großer Temperatur-Einsatzbereich (bis zu 60°C)
- Keine UV/IR-Strahlung
- Vibrationsunempfindlich
- Zubehörteile ab Lager erhältlich

Aufbau



- 1 Aluminiumdruckguss-Rahmen
- 2 U-Profil Dichtung aus Silikon
- 3 Frontscheibe (ESG bzw. PC)
- 4 LED-Platine
- 5 Wärmeleitfolie
- 6 Aluminiumdruckguss-Gehäuse
- 7 Druckausgleichselement
- 8 Kabelverschraubung
- 9 Montagebügel
- 10 Netzteil
- 11 Netzteilbügel

Eigenschaften



Development Approach

Die Grundlage dieser Entwicklung basiert auf der Notwendigkeit einen Flächenstrahler herzustellen, der in Sachen Leistungsfähigkeit und Qualität das Gütesiegel **MADE IN GERMANY** verdient. Mit der AlphaLUXX ist es GIFAS gelungen eine wettbewerbsfähige LED-Flächenleuchte zu entwickeln, die allerhöchsten Ansprüchen genügt und auch in anspruchsvollen Industriezweigen Anwendung findet (bspw. Lebensmittelindustrie).

LED

Für die AlphaLUXX werden ausschließlich **High End SMD-LEDs** von namhaften Herstellern verwendet, die in Sachen Lichtqualität, Lebensdauer, Lichtfarbe sowie Wirkungsgrad optimal abgestimmt sind. Die neutralweiße Lichtfarbe von 5000K und dem guten Farbwiedergabeindex von R_a größer 80 entsprechen der bei Tageslicht wahrgenommenen menschlichen maximalen Sehkraft und der dadurch besten Detailauflösung.

Oberflächenbeschichtung

Industrieleuchten haben oftmals das Problem der Oberflächenverschmutzung und der damit einhergehenden Kühlleistungsminderung. Die **PTFE Oberflächenbeschichtung (ugs. Teflon®)** der AlphaLUXX hat einen sehr geringen Reibungskoeffizienten. Staub und Schmutz „perlen“ förmlich von der Leuchte ab. Selbst aggressive Säuren können eine PTFE Beschichtung nicht angreifen. Eine bessere Wärmeleitfähigkeit ist durch die viermal dünnere PTFE-Beschichtung, im Vergleich zur Pulverbeschichtung, gegeben.

Technik

Die AlphaLUXX beeindruckt durch die enorme **Effizienz von bis zu 167 Lumen pro Watt**. Auch in dimmbarer Ausführung erhältlich.

Thermisches Management

Eine effiziente Kühlung ist wesentlich für die Lebensdauer der LEDs und beeinflusst letztlich das ganze Beleuchtungssystem. Um dies für die AlphaLUXX nachhaltig zu erreichen, werden mehrere technische Komponenten für ein optimales Thermomanagement eingesetzt: Kühlkörper (Gehäuse inklusive Kühlrippen) aus gut wärmeleitendem Aluminiumdruckguss, PTFE-Oberfläche mit einer sehr dünnen Beschichtung, Wärmeleitfolie zur optimalen Verbindung der Kontaktflächen. Hiermit wird ein **Temperatureinsatz von bis zu 60° Celsius** möglich.

Qualität

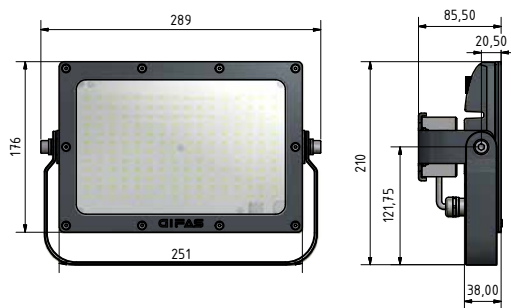
Die Auswahl der Komponenten erfolgt nach höchsten Qualitätsanforderungen: hochlegiertes, korrosionsbeständiges Aluminiumgehäuse, Montagematerial aus rostfreiem Edelstahl (V4A), LEDs sowie Elektronik von namhaften Herstellern (Seoul Semiconductor und Meanwell). Einzelprüfung jeder Leuchte nach DIN EN 60598-1, zertifiziert nach ENEC. Durch die spezifische Abstimmung der technischen Komponenten wird eine **Lebensdauer von mindestens 80.000 Stunden** erzielt.

AlphaLUXX 25-60



*bei Ausführung mit PC-Scheibe

Abmessungen / Sortiment / Lichtverteilung



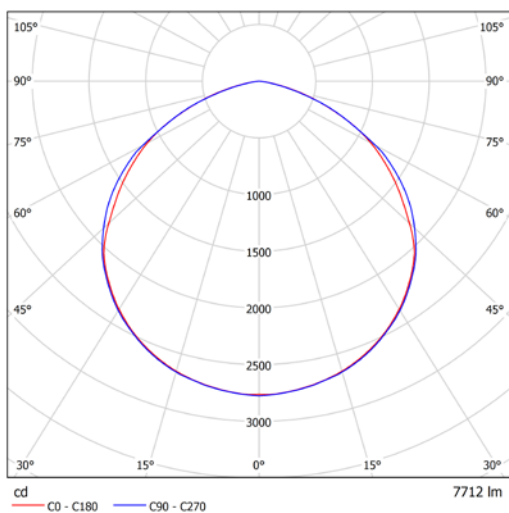
Artikel-Nr.	Bezeichnung
800083	AlphaLUXX/W25V230/PC klar
800075	AlphaLUXX/W40V230/PC klar
800084	AlphaLUXX/W60V230/PC klar

Die AlphaLUXX 25-60 ist die praktische Ausführung für den mobilen Einsatz und überzeugt durch Qualität, Leistung und Handhabung.

Technische Daten

Eingangsspannung	100-277 VAC (50/60Hz)
Lichtquelle	SMD-LEDs
Ausführung	25 / 40 / 60
Systemleistung	25W / 40W / 60W
Lichtstrom	3550lm / 5500lm / 7800lm
System-Effizienz	142lm/W / 138lm/W / 130lm/W
Lichtfarbe	5000K
Abstrahlwinkel	120°
CRI (Farbwiedergabeindex)	Ra > 80
Lebensdauer	[L70/B10] > 80000h
Schutzart	IP65
Schutzklasse	I
Stoßfestigkeit	IK10 (bei Ausführung mit PC-Scheibe)
Lichtsteuerung	optional 1~10V Dimmung optional DALI Schnittstelle
Temperatur Einsatzbereich	25W -30°C bis +60°C 40W -30°C bis +55°C 60W -30°C bis +50°C
Max. Oberflächentemperatur	+90°C (geeignet zum Einsatz in feuergefährdeten Betriebsstätten), D-Kennzeichnung
Gehäuse	Aluminiumdruckguss, Legierung 230D
Gehäuseoberfläche	PTFE-beschichtet (für Lebensmittel-industrie zugelassen)
Gehäusefarbe	schwarz (optional andere Farbwahl möglich)
Abdeckung	3mm PC klar, optional 3mm PC satiniert oder 3mm ESG klar oder satiniert
Gewicht	ca. 2,7kg
Maße (LxBxH)	289x176x85,5mm
Zertifizierungen	ENEC, CE, IK10 (geeignet für die Lebensmittelindustrie)

AlphaLUXX 60

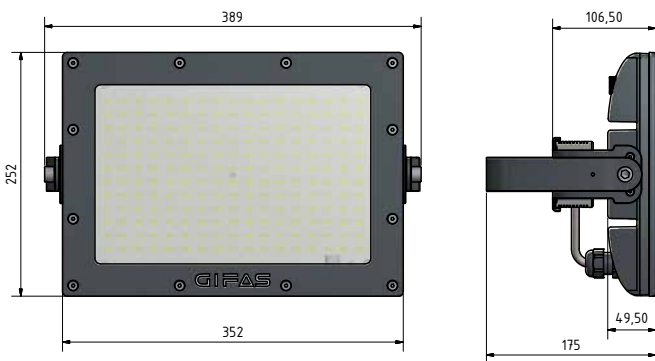


AlphaLUXX 80-120



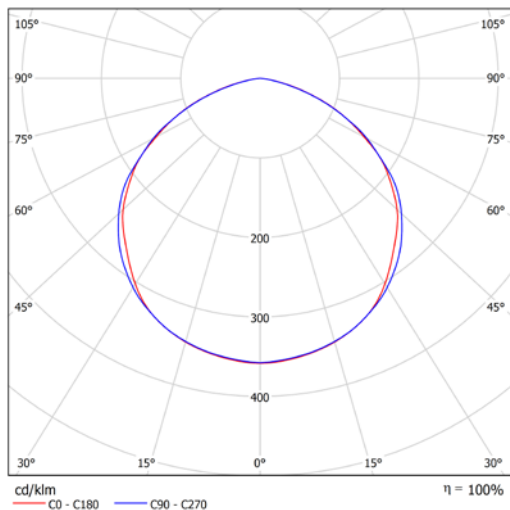
*bei Ausführung mit PC-Scheibe

Abmessungen / Sortiment / Lichtverteilung



Artikel-Nr.	Bezeichnung
800049	AlphaLUXX/W80V230/ESG klar
800048	AlphaLUXX/W100V230/ESG klar
800043	AlphaLUXX/W120V230/ESG klar

AlphaLUXX 120



Die AlphaLUXX 80-120 beeindruckt durch die enorme Effizienz und ist auch in dimmbarer Ausführung erhältlich.

Technische Daten

Eingangsspannung	100-277 VAC (50/60Hz)
Lichtquelle	SMD-LEDs
Ausführung	80 / 100 / 120
Systemleistung	86W / 111W / 128W
Lichtstrom	12800lm / 16500lm / 18700lm
System-Effizienz	149lm/W / 149lm/W / 146lm/W
Lichtfarbe	5000K
Abstrahlwinkel	120°
CRI (Farbwiedergabeindex)	Ra >80
Lebensdauer	[L70/B10] > 80000h
Schutzart	IP65
Schutzklasse	I
Stoßfestigkeit	IK10 (bei Ausführung mit PC-Scheibe)
Lichtsteuerung	optional 1~10V Dimmung optional DALI Schnittstelle
Temperatur Einsatzbereich	80W -30°C bis +60°C 100W -30°C bis +55°C 120W -30°C bis +50°C
Max. Oberflächentemperatur	+90°C (geeignet zum Einsatz in feuergefährdeten Betriebsstätten), D-Kennzeichnung
Gehäuse	Aluminiumdruckguss, Legierung 230D
Gehäuseoberfläche	PTFE-beschichtet (für Lebensmittel-industrie zugelassen)
Gehäusefarbe	schwarz (optional andere Farbwahl möglich)
Abdeckung	5mm ESG klar, optional 5mm ESG satiniert oder 5mm PC klar oder satiniert
Gewicht	ca. 7,0kg
Maße (LxBxH)	389x252x106,5mm
Zertifizierungen	ENEC, CE, IK10 (geeignet für die Lebensmittelindustrie)

DeltaLUXX

Die flexible Hallenausleuchtung von GIFAS!

DESIGNED, DEVELOPED and PRODUCED by GIFAS



- ✓ Made in Germany
- ✓ Für Einsatzbereiche mit hohen Lichtpunkten
- ✓ Schlankes, modernes Industriedesign
- ✓ Optional mit Optiken für vielfältigste Anwendungen
- ✓ Zugelassen für feuergefährdete Betriebsstätten (D-Kennzeichnung)
- ✓ Geeignet für Lebensmittelindustrie (gemäß IFS)
- ✓ 5 Jahre Garantie



Der flexible Hallentiefstrahler von GIFAS überzeugt durch Design und Typenvielfalt. Das effiziente Thermomanagement dieser Hallenleuchte, welches auch in staub- und schmutzbelasteten Bereichen eine dauerhaft ausreichende Kühlung sicherstellt, unterstützt die aktuelle und effiziente LED Technologie in ihrer Lebensdauer von mindestens 80.000 Stunden. Durch optionale DALI und 1-10V Dimm-Schnittstellen lässt sich die DeltaLUXX in intelligente Beleuchtungssysteme integrieren.

Auf der Grundlage von Hochleistungs-LEDs beweist die DeltaLUXX gerade in ershwert ausleuchtbaren Bereichen mit hohen Lichtpunkten ihre enorme Leuchteffizienz. Mit einem Außendurchmesser von 450 Millimetern, 180 High End LEDs und hochwertigen Einzeloptiken mit diversen Abstrahlcharakteristiken wird ein Einsatz in Hallen von bis zu 25 Metern Höhe möglich.

Mit ihrem Aluminiumdruckgussgehäuse, einer speziellen PTFE-Antihafbeschichtung für minimierte Staub- und Schmutzanhaftungen, einer Druckausgleichsmembran sowie dem Einsatz von robusten Polycarbonat-Scheiben mit erhöhtem Splitterschutz oder Einscheibensicherheitsglas leistet die DeltaLUXX ein zuverlässiges Arbeiten in Umgebungstemperaturen von bis zu 60° Celsius.

Die Konstruktion überzeugt mit modernem Industriedesign und schlanken Formen.



Eigenschaften

**Development Approach**

Die Grundlage dieser Entwicklung basiert auf der Notwendigkeit eine Hallenleuchte herzustellen, die in Sachen Leistungsfähigkeit und Qualität das Gütesiegel **MADE IN GERMANY** verdient. Mit der DeltaLUXX ist es gelungen, eine wettbewerbsfähige LED-Hallenleuchte zu entwickeln, die allerhöchsten Ansprüchen genügt und auch in anspruchsvollen Industriezweigen ihre sichere Anwendung findet.

LED-Technologie

Für die DeltaLUXX werden ausschließlich **High End SMD-LEDs** von namhaften Herstellern verwendet, die in Sachen Lichtqualität, Lebensdauer, Lichtfarbe sowie Wirkungsgrad optimal abgestimmt sind. Zur effizienten Lichtverteilung werden hochwertigste Einzeloptiken verbaut. Die neutralweiße Lichtfarbe von 5000K und dem guten Farbwiedergabeindex von R_a größer 80 entsprechen der bei Tageslicht wahrgenommenen menschlichen maximalen Sehkraft und der dadurch besten Detailauflösung.

Oberflächenbeschichtung

Industrieleuchten zeigen oftmals das Problem der Oberflächenverschmutzung und der damit einhergehenden Kühlleistungsminderung. Die **PTFE Oberflächenbeschichtung (ugs. Teflon®)** der DeltaLUXX hat einen sehr geringen Reibungskoeffizienten. Staub und Schmutz „perlen“ förmlich von der Leuchte ab. Selbst aggressive Säuren können eine PTFE Beschichtung nicht angreifen. Die geforderte Wärmeleitfähigkeit ist durch die viermal dünnere PTFE-Beschichtung, im Vergleich zur Pulverbeschichtung, dauerhaft gegeben.

Technische Ausführung

Die DeltaLUXX beeindruckt durch **enorme Systemeffizienz und hohe Lichtqualität**. Durch optionale DALI und 1-10V Dimm-Schnittstellen lässt sich die DeltaLUXX in intelligente Beleuchtungssysteme integrieren.

Thermisches Management

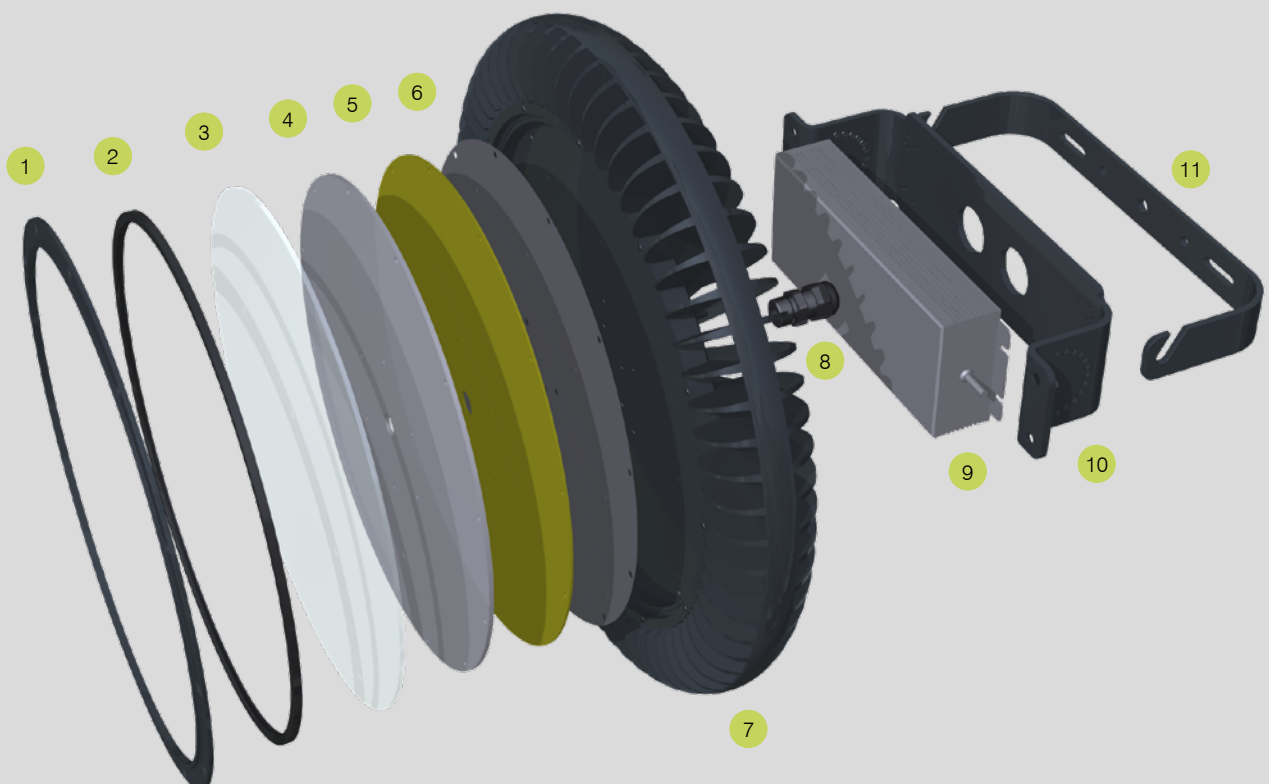
Eine effiziente Kühlung ist wesentlich für die Lebensdauer der LEDs und beeinflusst letztlich das ganze Beleuchtungssystem. Um dies für die DeltaLUXX nachhaltig zu erreichen, wurden hochwertige technische Komponenten mit ausgefeiltem Design kombiniert. Der äußere offene Ring sorgt selbst bei hohem Verschmutzungsgrad für die Ableitung der entstandenen Wärme. Das Design in Verbindung mit einer sehr dünnen Beschichtung sowie die Wärmeleitfolie zur optimalen Verbindung der Kontaktflächen, führen zu einem **Temperatureinsatzbereich von bis zu 60° Celsius** und einer **Lebensdauer von mindestens 80.000 Stunden**.

Qualität

Die Auswahl der Komponenten erfolgt nach höchsten Qualitätsanforderungen: hochlegiertes, korrosionsbeständiges Aluminiumgehäuse, Montagematerial aus rostfreiem Edelstahl (V4A), LEDs sowie Elektronik von namhaften Herstellern, **Einzelprüfung jeder Leuchte nach DIN EN 60598-1, zertifiziert nach ENEC**.

Aufbau

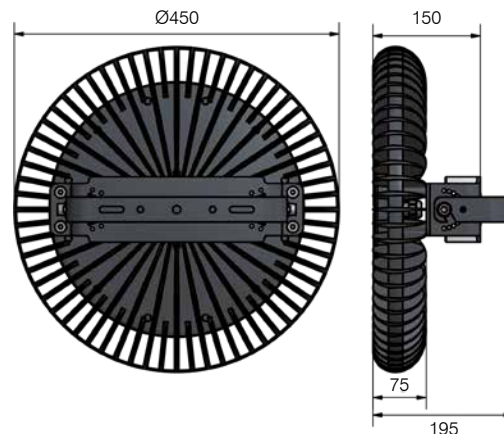
- | | |
|---------------------------------|--|
| 1 Aluminiumdruckguss-Rahmen | 7 Aluminiumdruckguss-Gehäuse |
| 2 U-Profil Dichtung aus Silikon | 8 Kabelverschraubung mit Druckausgleichsfunktion |
| 3 Frontscheibe (PC oder ESG) | 9 Netzteil |
| 4 Optik | 10 Netzteilbügel |
| 5 LED-Platine | 11 Montagebügel |
| 6 Wärmeleitfolie | |



Eigenschaften

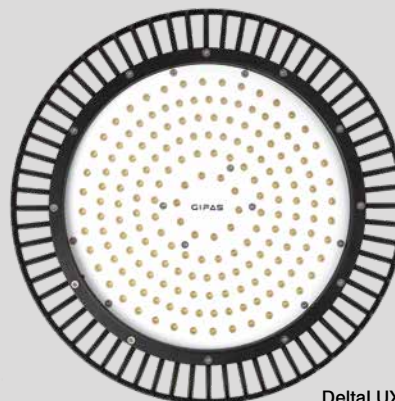
- Robustes Gehäuse aus korrosionsbeständigem Aluminiumdruckguss
- Schmutzabweisende PTFE-Oberflächenbeschichtung, zugelassen für Lebensmittelindustrie
- 3mm schlagfeste Kunststoff-Scheibe (PC) oder 3mm Einscheibensicherheitsglas (ESG)
- Maßgefertigte umlaufende U-Profil-Dichtung
- Maßgefertigte, langlebige Wärmeleitfolie für eine dauerhaft zuverlässige Wärmeableitung der LED-Platine
- Geringe Hitzeentwicklung dank modernster LED-Technik
- Voller Lichtstrom steht sofort nach dem Einschalten zur Verfügung
- Geringer Energieverbrauch bei hoher Lichtausbeute
- Wartungsfrei
- Großer Temperatur-Einsatzbereich (bis zu 60°C)
- Keine UV/IR-Strahlung
- Vibrationsunempfindlich
- Zubehörteile ab Lager erhältlich
- Verschiedene Abstrahlcharakteristiken verfügbar

Abmessungen

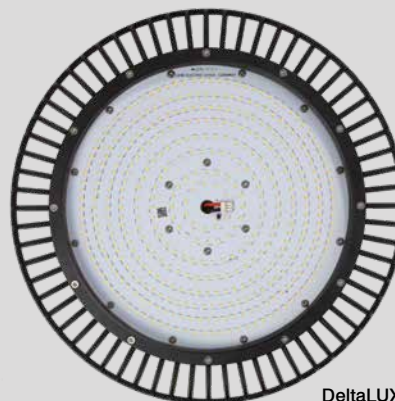


Technische Daten

Eingangsspannung	100-277VAC (50/60Hz)
Lichtquelle	SMD-LEDs
System-Leistung	164W / 215W / 264W
Lichtstrom	22400lm / 28100lm / 32400lm
System-Effizienz	137lm/W / 131lm/W / 123lm/W
Lichtfarbe	5000K
CRI-Index	Ra > 80
Abstrahlwinkel	freistrahlend (120°), wide+ (~75°), wide (~50°), medium (~30°), narrow (~20°)
LED-Lebensdauer	[L70/B10] > 80.000h
Schutzart Leuchte	IP65
Schutzklasse	I
Stoßfestigkeit	IK08 (bei Ausführung mit PC-Abdeckung)
Lichtsteuerung	optional 1~10V Dimmung optional DALI Schnittstelle
Temperatur Einsatzbereich	150W -30°C bis +60°C 200W -30°C bis +55°C 240W -30°C bis +50°C
Max. Oberflächentemperatur	+90°C (geeignet zum Einsatz in feuergefährdeten Betriebsstätten)
Gehäusematerial	D-Kennzeichnung Aluminiumdruckguss
Gehäuseoberfläche	PTFE-beschichtet (für Lebensmittel-industrie zugelassen)
Gehäusefarbe	schwarz
Abdeckung	3mm Polycarbonat, optional 3mm ESG (Vision)
Gewicht	ca. 9,5kg
Abmessungen (ØxH)	450x195mm
Zertifizierungen	ENEC, CB, CE, D-Kennzeichnung



DeltaLUXX mit Optik



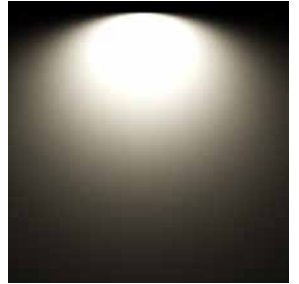
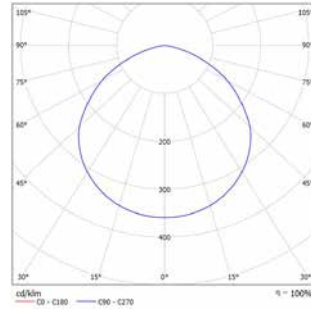
DeltaLUXX freistrahlend



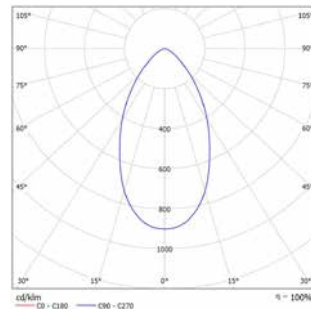
*bei Ausführung mit PC-Abdeckung

Sortiment / Lichtverteilung

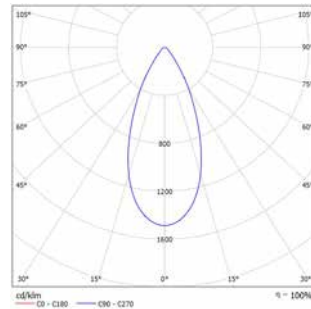
Artikel-Nr.	Bezeichnung
800085	DeltaLUXX/W150V230/120°/PC klar
800104	DeltaLUXX/W200V230/120°/PC klar
800105	DeltaLUXX/W240V230/120°/PC klar
800155	DeltaLUXX/W150V230/120°/ESG klar
800156	DeltaLUXX/W200V230/120°/ESG klar
800157	DeltaLUXX/W240V230/120°/ESG klar



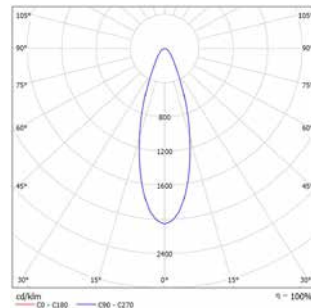
Artikel-Nr.	Bezeichnung
800121	DeltaLUXX/W150V230/~75°/PC klar
800122	DeltaLUXX/W200V230/~75°/PC klar
800123	DeltaLUXX/W240V230/~75°/PC klar
800167	DeltaLUXX/W150V230/~75°/ESG klar
800168	DeltaLUXX/W200V230/~75°/ESG klar
800169	DeltaLUXX/W240V230/~75°/ESG klar



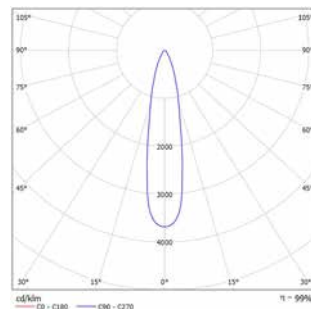
Artikel-Nr.	Bezeichnung
800118	DeltaLUXX/W150V230/~50°/PC klar
800119	DeltaLUXX/W200V230/~50°/PC klar
800120	DeltaLUXX/W240V230/~50°/PC klar
800164	DeltaLUXX/W150V230/~50°/ESG klar
800165	DeltaLUXX/W200V230/~50°/ESG klar
800166	DeltaLUXX/W240V230/~50°/ESG klar



Artikel-Nr.	Bezeichnung
800115	DeltaLUXX/W150V230/~30°/PC klar
800116	DeltaLUXX/W200V230/~30°/PC klar
800117	DeltaLUXX/W240V230/~30°/PC klar
800161	DeltaLUXX/W150V230/~30°/ESG klar
800162	DeltaLUXX/W200V230/~30°/ESG klar
800163	DeltaLUXX/W240V230/~30°/ESG klar



Artikel-Nr.	Bezeichnung
800112	DeltaLUXX/W150V230/~20°/PC klar
800113	DeltaLUXX/W200V230/~20°/PC klar
800114	DeltaLUXX/W240V230/~20°/PC klar
800158	DeltaLUXX/W150V230/~20°/ESG klar
800159	DeltaLUXX/W200V230/~20°/ESG klar
800160	DeltaLUXX/W240V230/~20°/ESG klar



Artikel-Nr.	Bezeichnung
289860	DeltaLUXX.FANGSEIL 1,0m
286503	Kabelverbinder 2P+PE IP68

NEHMEN SIE MIT UNS KONTAKT AUF



Sortimentsneuheiten und Sonderlösungen sowie den aktuellsten Produktkatalog finden Sie auf unserer Webseite:

www.gifas.de

Technische Änderungen vorbehalten 02/2018

GIFAS
ELECTRIC

GIFAS ELECTRIC GmbH
Borsigstraße 9
41469 Neuss
GERMANY

+49 2137 105-0
+49 2137 105-230
verkauf@gifas.de
www.gifas.de