

PERFEKTE SICHT ÜBERALL UND JEDERZEIT.

Mehr als 80 Prozent aller Informationen werden über das Auge erfasst. Gutes Licht ist daher der entscheidende Schlüssel für sicheres und erfolgreiches Arbeiten am festen Platz oder unterwegs. Technische Leuchten von GIFAS sorgen für optimale Bedingungen – in jeder Einbau- und Arbeitssituation, zu jeder Uhrzeit.

Mobile Arbeitsleuchten	232
Industrielleuchten	251
Arbeitsplatzleuchten	258
Strahler	261
Anwendungsbeispiele	270
3D-Visualisierung	279

Mobile Arbeitsleuchten

FlashLED Akkuleuchte mit Notlichtfunktion



vertikal schwenkbarer
Leuchtenkopf



FlashLED
mit Ladestation

Neueste Lade- und Überwachungselektronik gepaart mit aktueller LED-Technologie ist die Basis für diese Entwicklung. Die aktuellste Li-Ion-Technik sorgt für eine hohe Energiedichte und höchste Lebensdauer (bis 1000 Zyklen) und das G1FAS Batterie-Management-System dient der Überwachung und Absicherung aller wichtigen Akku-Betriebsparameter.

Durch den schwenkbaren Beleuchtungskopf ist eine individuelle, an Ihr Arbeitsumfeld angepasste, Beleuchtung gewährleistet. Die Benutzung des Bedienfeldes ist einfach und übersichtlich. Fällt die Versorgungsspannung der Ladestation aus, so schaltet sich die Leuchte im Modus «Notlicht» ein. Durch die Stellung des Magnetschalters auf Position «Emergency Light ON» ist die Notlichtfunktion aktiviert.

Produkteigenschaften

- bis zu 9 Stunden Licht in vier wählbaren Betriebsarten:
 - Spot: gebündelter und weiter Lichtstrahl
 - Wide: Raum ausleuchtendes Licht
 - Volllicht: Kombination von Spot und Wide
 - Notlicht: breit abstrahlender Lichtkegel
- Memory-Funktion (letzte Einstellung bleibt gespeichert)
- Blinkmodus
- stufenlos dimmbar
- robustes Gehäuse aus Polyamid
- korrosionsfeste Ladekontakte (vergoldeter Federstahl)
- vertikal schwenkbarer Leuchtenkopf
- Ladestation als Wandmodell einsetzbar



Farbfilter-Aufsatz
Set à 3 Stk, grün, rot, gelb
Art.-Nr. 268167



Schutzgitter V2A
Art.-Nr. 270922



Technische Daten Leuchte

Eingangsspannung	7,2VDC
Stromversorgung	Li-Ion-Akku, 4400mAh
Ladezeit	5h
Leuchtdauer	9h Spot (3 LED) 7h Wide (2 LED) 4h Volllicht (5 LED) 3h Notlicht (5 LED)
Lichtquelle	5x3W PowerLED
Lichtstrom	200lm Spot + Wide 1000lm Volllicht
Lichtfarbe	7000K
Schutzart	IP65
Schutzklasse	III
Temperaturbereich	Betrieb -20°C bis +45°C Ladung -0°C bis +45°C
Gehäuse	Polyamid
Gewicht	1120g
Maße (BxHxT)	Leuchte 125x260x92,5mm Leuchte inkl. Ladestation 149x332x106mm

Technische Daten Ladestation

Eingangsspannung	230VAC, 12/24VDC
Schutzart	IP20
Schutzklasse	II
Gehäuse	Polyamid
Gewicht	430g
Maße (BxHxT)	149x276x95mm

Art.-Nr.	Ausführung
860025	FlashLED Arbeits- und Inspektionsleuchte mit Notlichtfunktion
860032	FlashLED Ladestation 230VAC, inkl. 1,5m Kabel und Konturenstecker
860027	FlashLED Ladestation 12/24 VDC, mit Einbaustecker (ohne Kabel)
266884	Ladeanschlusskabel mit Zigarettenstecker, 2m
266850	FlashLED Tragegurt
Zubehör	
270922	Schutzgitter V2A
268167	Farbfilter-Set: 3 Farbfilter-Aufsätze in rot, grün und gelb

FlashLED-Ex

Die FlashLED ist auch als explosionsgeschützte Version erhältlich! Weitere Informationen finden Sie auf Seite 341 / Ex-Produkte.

G80RI
Induktive Akkuleuchte



Die patentierte Akkuleuchte mit fluoreszierender Oberfläche und induktiver Akkuladung.

LED-Akkuleuchte kombiniert mit leistungsstarkem, zyklentfestem Lithium-Eisenphosphat Akku (LiFePO4). Die Akkuladung erfolgt kontaktlos über Induktion. Weder ein Abknicken des Ladekabels, noch Verschleiß des Steckers sind gegeben. Das Leuchtgehäuse ist durch den fehlenden Kabeleingang komplett verschlossen (IP66).

Produkteigenschaften

- Lampengehäuse: hochschlagfestes Kunststoff Monocase, Oberfläche gummiert, Farbe Leuchtgelb fluoreszierend
- Leuchtenkopf: 3-PowerLED geschützt mit schwarzer absorbierender Gummischutzhülle, integrierte Halterung für Aufsteckschutzscheibe, Aufsteckstreuscheibe, Aufsteckfarbscheibe
- Bedienfeld: Multifunktionsstasten Farbe Leuchtorange, Schaltstufen ON/50%/100%/30%/OFF 4-stufige LED-Kapazitätsanzeige
- Akku: leistungsstarker, zyklentfester Lithium-Eisenphosphat Akku (LiFePO4)
- Akkuladung: kontaktlos, induktiv über Powerchip mit Fehlerschutzfunktion
- Aufnahmegewinde: M8x10 am Leuchtenboden für optionalen Magnethalter, Kugelkopf, Stativ

Technische Daten

Eingangsspannung	6,4VDC
Ladespannung induktiv	19V 2A
Stromversorgung	Akku, 10Ah LiFePO4
Ladezeit	5h (Vollladung)
Leuchtdauer	ca. 9h (100% Lichtleistung)
	ca. 14h (50% Lichtleistung)
	ca. 20h (30% Lichtleistung)
Lichtquelle	3x3W LED
Lichtstrom	50% 400lm / 100% 750lm / 30% 250lm
Lichtfarbe	6500K
Schutzart	Leuchte IP66
Schutzart	Ladestation IP20
Schutzklasse	III
Temperaturbereich	Betrieb -20°C bis +45°C
	Ladung +10°C bis +30°C
Gehäuse	Polyamid
Gewicht	1150g
Maße (LxB)	222x110

Art.-Nr.	Beschreibung
840512	G80RI Set: Akkuleuchte Akku LiFePO4 10Ah inkl. Wandladegerät induktiv 12-24VDC/230VAC, inkl. Schultergurt, Schutz- + Streuscheibe, IP66
Zubehör / Ersatzteile	
840599	Magnet gummiert mit Gewindebolzen M8 zur Befestigung an G80RI
840613	Kugelkopf mit M8 Gewinde für Stativ
840608	Stativ 54-200cm mit Kugelkopf
840601	Schutzscheibe rot, aufsteckbar



Schutzscheibe rot
Art.-Nr. 840601



Magnet
Art.-Nr. 840599



Kugelkopf
Art.-Nr. 840613



Stativ
Art.-Nr. 840608



Streuscheibe, Schultergurt
(im Lieferumfang enthalten)



Mobile Arbeitsleuchten



TorchLED LED Taschenlampe



TorchLED LED Taschenlampe mit Notlichtfunktion



Die TorchLED ist eine sehr handliche, leichte LED Taschenlampe die durch ihre verschiedenen Lichtfunktionen individuell als Taschenlampe oder Signallampe eingesetzt werden kann. Zum Beispiel können durch die Rot- bzw. Grünlichtfunktion Gefahrenbereiche markiert oder wieder freigegeben werden. Die Rutsch- und Standhaftigkeit der TorchLED macht sie in diesem Anwendungsbereich sehr zuverlässig. Die TorchLED ist durch ihre Stoß- und Schlagfestigkeit sehr robust und so auch bei härteren Einsätzen verwendbar.

Produkteigenschaften

- rutschfest, schlagfest, freistehend
- Gurthalterung/Haltebügel aus POM
- Wand- oder Tischmontage möglich
- Ladestation mit Lampenrückhalterung
- inklusive Handschlaufe
- TorchLED mit Notlichtfunktion: Bei Stromausfall schaltet die TorchLED automatisch ein (Wide Vollast, Brenndauer ca. 4h)
- optional mit Akkubetrieb (bitte 4 Akkus mitbestellen)

Technische Daten Leuchte

Stromversorgung	TorchLED	4x1,5V Batterien AA oder
	TorchLED NOT	4x1,2V NiMH-Akkus AA
Ladezeit		5h bei 2700mAh Akkus
Leuchtdauer		4h bei 1900mAh Akkus
Lichtquelle		2x weiß / 2x rot / 2x grün LEDs
Schutzart		IP54
Temperaturbereich		-20°C bis +45°C
Gehäuse Material		PA6 mit Elastomer umspritzten Griffpartien
Gehäuse Farbe		Gelb, optional Oliv Notlichtfunktion: Rot
Gewicht		230g
Maße (BxHxT)		67,8x115,5x34mm

Technische Daten Ladestation

Stromversorgung	700mA Ladestrom
Schutzart	IP20
Kontakte	Federstahl, vergoldet
Temperaturbereich	0°C bis +40°C
Gehäuse	ABS
Maße (BxHxT)	86,6x79,6x44mm

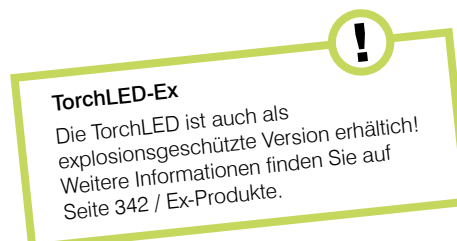
TorchLED Lichtfunktionen mit Batterien bzw. Akku

Hauptfunktion	Funktionen	Betriebsdauer	
		Batterie	Akku
Weißlicht je 1 LED	Spot Vollast	ca. 6h	ca. 6h
	Spot gedimmt	>80h	>80h
	Wide Vollast	ca. 6h	ca. 6h
	Wide gedimmt	>80h	>80h
Signallichter je 2 LED	Vollast	>40h	>30h
	gedimmt	>80h	>60h

TorchLED mit Notlichtfunktion Lichtfunktionen mit Akkus

Hauptfunktion	Funktionen	Betriebsdauer
Weißlicht je 1 LED	Spot Vollast	ca. 6h
	Spot gedimmt	>60h
	Wide Vollast	ca. 6h
	Wide gedimmt	>60h
Signallichter je 2 LED	Vollast	>30h
	gedimmt	>60h

Art.-Nr.	Ausführung
860237	TorchLED für Batterie oder Akku (exkl.), IP54, inkl. Handschlaufe
291822	TorchLED „Oliv“ für Batterie oder Akku (exkl.), IP54, inkl. Handschlaufe
860236	TorchLED Notlicht für Batterie oder Akku (exkl.), IP54, inkl. Handschlaufe
860276	TorchLED Ladestation 230VAC/15VDC IP20, inkl. 1,5m Kabel mit Steckertrafo
860471	TorchLED Ladestation 12-48VDC IP20, inkl. 1,5m Kabel ohne Stecker
860274	Akku NiMH 1900 mAh (AA) -1 Stück-



**I-LED Akku 2
Akku-Arbeitsplatzstrahler**



Die I-LED Akkuleuchte 2 mit Bodenmagnet ist eine sehr robuste, kabellose Arbeitsleuchte für den professionellen Einsatz. Das kraftvolle Licht sorgt für Ihre Arbeitssicherheit. Ob Boden-, Wand- oder Deckenplatzierung - ein stark haftender Magnet im Bodensockel der Leuchte lässt sie da platzieren, wo ein beidhändiges Arbeiten notwendig ist.

Produkteigenschaften

- mit Lade- und Kapazitätsanzeige über LED
- Halte- / Aufhängebügel 180° schwenkbar
- Bodensockel mit 4x Magnet 50N
- voller Lichtstrom steht sofort zur Verfügung
- minimale Temperaturentwicklung
- wartungsfrei
- keine UV/IR-Strahlung
- stoß- und vibrationsunempfindlich

Technische Daten

Eingangsspannung	7,4VDC
Stromversorgung	Li-Ionen 4400mAh
Ladezeit	ca. 5h
Leuchtdauer	Ladeanzeige über LED GRÜN 10h Modus 50% 5h Modus 100%
Schaltmodus	100, 50%, blinken, AUS
Lichtquelle	5x3W LED
Lichtstrom	900lm
Lichtfarbe	6500K
Abstrahlwinkel	Flood 90°
Schutzart	IP65
Schutzklasse	III
Temperaturbereich	Betrieb -20°C bis +45°C Ladung +10°C bis +30°C
Gehäuse	Kunststoff gummiert, stoßfest
Abdeckung	Kunststoff
Gewicht	850g inkl. Akku
Maße (BxHxT)	120x237x115mm

Art.-Nr.	Ausführung
840596	I-LED Akku 2, Akkuleuchte mit 4 Magneten inkl. Steckernetzteil 230V und USB-Anschluss

**Torch HR
Akku-Kopfleuchte**



Mit einer Höchstleistung von 420 Lumen ist diese Kopflampe ein wahres Lichtwunder. Das Leichtgewicht ist mit der besten Technik ausgestattet. Durch ihre 2 Helligkeitsstufen, der wählbaren Fokussierung und den schwenkbaren LED Kopf macht die Torch HR ihr Arbeiten in Umgebungen mit schlechten Lichtverhältnissen angenehmer und vor allem sicherer.

Produkteigenschaften

- wiederaufladbar durch Li-Ion Akku
- 2 Helligkeitsstufen, Fernlicht (100%), Abblendlicht (20%)
- stufenlose Regelung zwischen eng- und breitstrahlend
- LED-Kopf in mehreren Positionen bis 90° schwenkbar
- weiches, verstellbares, elastisches Gummiband für höchsten Tragekomfort
- rotes LED Signallrücklicht

Technische Daten

Stromversorgung	Li-Ion Akku 2600mAh oder AAA-Batterien
Leuchtdauer	8h Fernlicht 16h Abblendlicht
Strahlweite	150m
Strahlbreite	1,6m bei 1m Abstand
Lichtquelle	5W CREE LED
Lichtstrom	420lm Fernlicht 82lm Abblendlicht
Lichtfarbe	7500K
Schutzart	IP65
Temperaturbereich	-5°C bis +40°C
Gehäuse	Aluminium
Objektiv	Acryl
Gewicht	164 g inkl. Akku
Maße (ØxL)	33x45mm

Art.-Nr.	Ausführung
800038	Torch HR Akku-Kopfleuchte

Mobile Arbeitsleuchten



Torch S-Serie Batterie-Handleuchten



Torch S1



Torch S5



Torch S7



Diese robuste Taschenlampe ist für den professionellen Einsatz im Innen- und Außenbereich geeignet. Vorzüge dieser Taschenlampe sind unter anderem die gleichmäßige Lichtverteilung, eine angenehme Lichtfarbe sowie die gute Haptik.

Durch einen extra gehärteten Leuchtenkopf dient die Torch S-Serie als sogenannter Nothammer, zum Einschlagen von Scheiben.

Produkteigenschaften

- ansprechendes Design
- Gehäuse aus Flugzeugaluminium
- optischer Focus mit Schiebefunktion für maximale Flexibilität
- Vergoldete Kontakte
- An/Aus Schalter im Griffstück
- inkl. Batterien, Handschlaufe, Gürteltasche bei S5 und S1
- Torch S1 Funktionen:
 - stufenlose Dimmung (1-100%)
 - Stroboskop
 - Blitz
 - SOS Signal
 - fokussierbar

Technische Daten Torch S1

Stromversorgung	4xAAA, 1,5V
Leuchtdauer	51h
Lichtquelle	5W CREE LED
Lichtstrom	420lm
Schutzart	IP65
Gewicht	176g inkl. Batterien
Maße (ØxL)	37x139mm

Technische Daten Torch S5

Stromversorgung	3xAAA, 1,5V
Leuchtdauer	30h
Lichtquelle	5W CREE LED
Lichtstrom	320lm
Schutzart	IP65
Gewicht	86g
Maße (ØxL)	32x123mm

Technische Daten Torch S7

Stromversorgung	2xAAA, 1,5V
Leuchtdauer	3,5h
Lichtquelle	3W CREE LED
Lichtstrom	110lm
Schutzart	IP65
Gewicht	94 g inkl. Batterien
Maße (ØxL)	15x137mm

Art.-Nr.	Ausführung
800001	Torch S1 Batterie-Handleuchte
800002	Torch S5 Batterie-Handleuchte
800003	Torch S7 Batterie-Handleuchte

Torch PENLIGHT
Batterie-Handleuchte



Diese kompakte und handliche Mini LED Taschenlampe ist mit einem praktischen Gürtelclip ausgestattet. Ein Magnet im Fuß ermöglicht das Ausleuchten Ihres Arbeitsumfeldes auch bei beidhändigem Arbeiten.

Produkteigenschaften

- Magnet im Fuß
- inkl. Gürtelclip und Batterien

Technische Daten

Stromversorgung	3xAAA
Leuchtdauer	6h
Lichtquelle	6x0,5W COB LED
Lichtstrom	200lm
Lichtfarbe	5500K
Temperaturbereich	-5°C bis +40°C
Gewicht	33g
Maße (ØxL)	20x160mm

Art.-Nr.	Ausführung
800008	Torch PENLIGHT

WorkLED FLEX 2
Akku-Handleuchte



Die WorkLED FLEX 2 Akku-Handleuchte ist eine sehr robuste, kabellose Arbeitsleuchte für den professionellen Einsatz. Ausgestattet mit einer Gelenkfunktion in beide Richtungen können Sie selbst schwer zugängliche Bereiche ausleuchten. Ein stark haftender Magnet am Boden der Leuchte sowie ein Haken am Leuchtenkopf lassen die WorkLED FLEX 2 überall da platzieren, wo ein beidhändiges Arbeiten notwendig ist.

Produkteigenschaften

- LED Chip on Board (COB) Technologie mit Ladestandsanzeige (3 LEDs)
- Gelenkfunktion in beide Richtungen
- bruchsicheres ABS Gehäuse mit TPE Gummiummantelung (Säure- und Laugenbeständig)
- Linsenschutzring aus Aluminium
- Linse aus schlag- und bruchfestem Polycarbonat, wechselbar (Ersatzlinse im Lieferumfang)
- ergonomisch geformter Griff
- starker Magnet am Boden
- belastbarer und schwenkbarer Befestigungshaken

Technische Daten

Stromversorgung	Li-Ion Akku
Leuchtdauer	bis 7,5h
Lichtquelle	6W COB LED / 2W SMD Kopflicht
Lichtstrom	110lm / 220lm / 500lm / Kopflicht 140lm
Lichtfarbe	6000K
Schutzart	IP65
Schutzklasse	III
Stoßfestigkeit	IK 07
Temperaturbereich	-20°C bis +50°C
CRI	>95 Ra
Gewicht	380g
Maße (BxLxT)	230x60x40mm

Art.-Nr.	Ausführung
800197	WorkLED FLEX 2 inkl. USB-Ladekabel*

*Ladungen an allen handelsüblichen USB-Netzteilen (nicht im Lieferumfang enthalten).

Mobile Arbeitsleuchten

911 LED-Handscheinwerfer



911 Halogen-Handscheinwerfer



Den leistungsstarken 911 Handscheinwerfer gibt es jetzt auch mit aktueller LED-Technik.

Produkteigenschaften

- schutzisolierter, schlagfester Leuchtenkörper aus Vollgummi mit Aufhängering
- ergonomischer Handgriff mit Kombischalter für Dauerlicht und Impulsbetrieb
- splitterfreies Schutzglas
- Kombischalter EIN/AUS und Tastfunktion

Technische Daten

Eingangsspannung	230VAC, 42/24VAC
Stromversorgung	Netzanschluss
Lichtquelle	6x2W LEDs
Lichtstrom	1400lm
Schutzart	IP54
Schutzklasse	II / III
Gehäuse	Vollgummi
Abdeckung	Schutzglas
Gewicht	1200g (ohne Kabel)

Art.-Nr.	Ausführung	Zuleitung	Stecker
276195	24VAC/7,5W	5m 2x1,5mm ²	CEE 16A/24V
274285	24VAC/7,5W	10m 2x1,5mm ²	CEE 16A/24V
273643	42VAC/7,5W	10m 2x1,5mm ²	CEE 16A/42V
279566	42VAC/7,5W	5m 2x1,5mm ²	CEE 16A/42V
274286	230VAC/7,5W	3m 2x1,5mm ²	Schuko 230V

Zubehör / Ersatzteile

105119	Gummigehäuse Leuchte
105623	Kippschalter
274580	LED-Treiber 24-42 VAC/DC für 911LED, ohne Gehäuse
270241	LED-Platine für 911LED

Dies ist ein leistungsstarker und kompakter Handscheinwerfer, speziell für den Einsatz als Such- oder Inspektionsleuchte geeignet.

Produkteigenschaften

- schutzisolierter, schlagfester Leuchtenkörper aus Hartgummi mit Aufhängering
- ergonomischer Handgriff mit Kombischalter für Dauerlicht und Impulsbetrieb
- standardmäßig als Punktstrahler PS (enger, gebündelter Lichtkegel bis 250m) oder Breitstrahler BS

Technische Daten

Eingangsspannung	230VAC, 42/24VAC
Stromversorgung	Netzanschluss / Zigarettenstecker
Lichtquelle	Halogenreflektorlampe 75W/100W
Schutzart	IP55
Schutzklasse	III
Gehäuse	Vollgummi
Abdeckung	Schutzglas
Gewicht	900g (ohne Kabel)

Art.-Nr.	Ausführung	Zuleitung	Stecker
203478	24V/75W BS	5m 2x1,5mm ²	CEE 16A/24V
203484	24V/75W BS	10m 2x1,5mm ²	CEE 16A/24V
112443	24V/100W PS	5m 2x1,5mm ²	CEE 16A/24V
109983	24V/100W PS	10m 2x1,5mm ²	CEE 16A/24V
203460	42V/75W BS	5m 2x1,5mm ²	CEE 16A/42V
203464	42V/75W BS	10m 2x1,5mm ²	CEE 16A/42V
112449	42V/100W PS	5m 2x1,5mm ²	CEE 16A/42V
246512	42V/100W PS	10m 2x1,5mm ²	CEE 16A/42V
114078	230/24/75W BS	5m 2x1,5mm ²	Steckernetzteil
209396	230/24/75W PS	5m 2x1,5mm ²	Steckernetzteil

Zubehör / Ersatzteile

105119	Gummigehäuse Leuchte
105623	Kippschalter
104760	Ersatzreflektor für 75W Breitstrahler, Fassung, Frontscheibe
104761	Ersatzreflektor für 75W Punktstrahler, Fassung, Frontscheibe
105063	Ersatzfassung für 75W
110223	Ersatzglas für 75W
104739	Halogenbrenner 24V/75W
202018	Halogenbrenner 42V/75W
104759	Halogenbrenner 24V/42V/100W, Fassung, Reflektor
112727	Steckernetzteil

911
Zusatzmöglichkeiten



Gemäß den gültigen Vorschriften sind in Räumen mit gut leitenden Werkstoffen Energieverbraucher mit entsprechender Schutzkleinspannung zu verwenden.

Die Kombination Halogen-Handscheinwerfer mit Kabelrolle eignet sich speziell für den Einsatz bei Revisionen in großen Kesseln, Behältern und dergleichen.

Merkmal Halogen-Version

Sicherheitstrafo im Rollenkörper eingebaut.

Merkmal LED-Version

Ohne Sicherheitstrafo und/oder Verwendung eines autonomen Sicherheitstrafos.

Mobiler Sicherheitstrafo

Eine weitere Möglichkeit bietet sich durch die Verwendung eines autonomen Sicherheitstrafos.
Merkmal: auch anderweitig zu verwenden

Wichtig! Für die Verwendung dieser Zusatzmöglichkeiten sind die entsprechenden Anwendungsvorschriften zu beachten!

Art.-Nr.	Ausführung
259805	Handscheinwerfer 911, 100W, Punktstrahler auf Leitungsroller komplett bestückt mit 25m Zuleitung 2x2,5mm ² auf Hauptrolle, Ringkerntrafo 230/24V-120VA eingebaut, Zuleitung 5m 2x1,5mm ² mit Konturenstecker auf Hilfsrolle
259807	Handscheinwerfer 911, 75W, Breitstrahler, auf Leitungsroller komplett bestückt mit 25m Kabel, Zuleitung 2x2,5mm ² auf Hauptrolle, Ringkerntrafo 230/24V-120VA eingebaut, Zuleitung 5m, 2x1,5mm ² mit Konturenstecker auf Hilfsrolle
208768	Mobiler Sicherheitstrafo, Gehäuse Typ 2516 120VA, 230/24V
208628	Mobiler Sicherheitstrafo, Gehäuse Typ 2516 120VA, 230/42V

StabiLED
LED Stableuchte



Innovative Lichttechnik mit erhöhter Sicherheit ist die Basis unserer Entwicklung der StabiLED Serie. Enorme Lichtleistung bei geringem Energieverbrauch ist das Merkmal.

Produkteigenschaften

- Griff und Kappe aus Isoliermaterial mit stoßdämpfenden Schutzkanten
- blendfreies, auf große Länge verteiltes Arbeitslicht
- eingebaute Elektronik mit Schutzmodul
- praktische Aufhängevorrichtung mit drehbarem Haken
- unempfindlich auf Temperaturschwankungen
- Öl-, Säure- und alterungsbeständig, selbstverlöschend

Technische Daten

Eingangsspannung	230VAC, 42/24VAC/DC
Stromversorgung	Netzanschluss
Lichtquelle	6x1W HochleistungsLEDs
Lichtstrom	560lm
Lebensdauer	> 70000h
Schutzart	IP55
Schutzklasse	II / III
Gehäuse	Vollgummi
Abdeckung	Polycarbonat
Gewicht	250g (ohne Kabel)
Maße (ØxL)	60x500mm

Art.-Nr.	Ausführung	Zuleitung	Stecker
256735	24V	5m 2x1.0mm ²	CEE 16A/24V
256738	24V	10m 2x1.0mm ²	CEE 16A/24V
256737	42V	5m 2x1.0mm ²	CEE 16A/42V
256739	42V	10m 2x1.0mm ²	CEE 16A/42V
256733	230V	5m 2x1,0mm ²	Kontur
256734	230V	10m 2x1.0mm ²	Kontur

Zubehör / Ersatzteile

256731	Elektronik für 24/48VAC/DC
256724	Elektronik für 230V
256725	Schutzrohr für 24/42 und 230V
258153	Gummikappe mit Haken
258151	Gummigriff
258234	Magnethalterung, Haftkraft 209N mit Klemmbridge
258915	Saugnapfhalterung mit Klammer

Weitere Ausführungen auf Anfrage.

Mobile Arbeitsleuchten

PrimaLED Flächenstrahler 30W



Die PrimaLED ist eine technisch ausgereifte, professionelle Leuchte mit großer Lichtleistung bei geringer Wärmeentwicklung sowie geringem Energieverbrauch. Diese Arbeitsleuchte garantiert eine optimale Flächenausleuchtung durch blendfreies, gleichmässig verteiltes Licht. Zudem bietet sie verschiedene Aufstellmöglichkeiten für jeden Einsatz: hängend, liegend oder stehend!

Produkteigenschaften

- voller Lichtstrom, steht sofort zur Verfügung
- geringer Energieverbrauch bei hoher Lichtausbeute
- minimale Temperaturentwicklung
- extrem Schallfest (>1 Mio.)
- wartungsfrei
- keine UV / IR-Strahlung
- Tragegriff dient gleichzeitig als Stütze, der durch Einrasten die Leuchte in die gewünschte Position bringt
- stoß- und schlagfest, wasser- und staubdicht
- geeignet für den Einsatz in feuergefährdeten Betriebsstätten

Technische Daten

Eingangsspannung	230VAC, 24/42VAC/DC
Stromversorgung	Netzanschluss
Lichtquelle	60x0,5W SMD-LEDs
LED-Effizienz	120lm/W
Lichtfarbe	4000K
Schutzart	IP65 (ohne Dose) IP54 (mit Dose)
Schutzklasse	I (230V mit Dose) II (230V ohne Dose) III (24/42V)
Temperatureinsatzbereich	-20°C bis +40°C
Gehäuse	Polycarbonat
Abdeckung	satiniertes PMMA
Gewicht	3,1kg
Maße (BxHxT)	305x295x110mm



Art.-Nr.	Ausführung	Steckdose	Zuleitung	Stecker
283631	24V/30W	CEE 24V	5m 2x1,5mm ²	CEE 16A/24V
283632	24V/30W	-	5m 2x1,5mm ²	CEE 16A/24V
283633	24V/30W	CEE 24V	10m 2x1,5mm ²	CEE 16A/24V
283634	24V/30W	-	10m 2x1,5mm ²	CEE 16A/24V
283635	42V/30W	CEE 42V	5m 2x1,5mm ²	CEE 16A/42V
283636	42V/30W	-	5m 2x1,5mm ²	CEE 16A/42V
283637	42V/30W	CEE 42V	10m 2x1,5mm ²	CEE 16A/42V
283638	42V/30W	-	10m 2x1,5mm ²	CEE 16A/42V
283640	230V/30W	Schuko	5m 3x1,5mm ²	Schuko
283641	230V/30W	-	5m 2x1,5mm ²	Kontur
283642	230V/30W	Schuko	10m 3x1,5mm ²	Schuko
283643	230V/30W	-	10m 2x1,5mm ²	Kontur

Zubehör / Ersatzteile

262926	Stativ Basic - Höhe 1,20m bis 2,00m, Belastung bis 30kg
261246	Stativ PLUS 3-teilig - Höhe 1,22m bis 2,75m
261251	Stativ PLUS 3-teilig fahrbar - Höhe 1,22m bis 2,75m
261249	Stativ PLUS 4-teilig - Höhe 1,30m bis 4,00m
261253	Stativ PLUS 4-teilig fahrbar - Höhe 1,30m bis 4,00m
271698	Stativ Uni-Aufsatz
273561	Stativ Uni-Aufsatz - Erweiterung für 1x PrimaLED
264916	Zwillingsadapter für 1+1 Leuchte Spannweite justierbar von 310mm bis 490mm
284468	Frontscheibe PrimaLED
230801	Reflektor
230802	Handgriff
230810	Wandhalterung
248199	Deckenhalterung
258506	Magnethalterung
235824	Magnethalterung Plus

D - Kennzeichnung gemäß VDE 0711-2-24 bzw. EN 60598-2-24

Weitere Ausführungen auf Anfrage.

**PrimaLED
Zubehör**

Deckenhalterung schraubbar
mit Feststellerretierung
Art.-Nr. 248199



Deckenmontage



Magnethalterung Plus
Art.-Nr. 235824



Magnethalterung für Decken-/ Wandmontage
(1 Leuchte) mit Feststellerretierung
Art.-Nr. 258506



Wandhalterung schraubbar
Art.-Nr. 230810



Wandmontage



PrimaLED Flächenstrahler mit drei Ringösen
ausgerüstet für Kette, Aufhängung etc.
Art.-Nr. auf Anfrage



Stativ Uni-Aufsatz
Art.-Nr. 271698



PrimaLED Flächenstrahler mit 3-Punkt-
Aufnahmeplatte und Gelenkbügel V2A, horizontal
und vertikal verstellbar Art.-Nr. auf Anfrage



Stativ Uni-Aufsatz Erweiterung
für 1x PrimaLED
Art.-Nr. 273561



Zwillingsadapter für Stativaufsatz
1+1 PrimaLED
Art.-Nr. 264916



Stativ Basic Art.-Nr. 262926



Stativ PLUS 3-teilig* Art.-Nr. 261246



* auf Wunsch auch
3-teilig fahrbar Art.-Nr.. 261251
4-teilig Art.-Nr.. 261249
4-teilig fahrbar Art.-Nr.. 261253

Mobile Arbeitsleuchten



MULTI Arbeitsleuchte 72W



je nach Ausführung

Die MULTI Arbeitsleuchte ist eine ganz spezielle, ausgereifte und professionelle Leuchte für die Industrie und das Gewerbe. Mit ihrer großen Lichtleistung (2x2800lm) bei sehr geringer Wärmeentwicklung ist sie für ganz spezielle Anwendungen gebaut. Sie garantiert eine maximale Flächenausleuchtung durch blendfreies, starkes und hellweißes Licht. Verschiedene Aufstellvarianten bieten Gewähr für breite Einsatzmöglichkeiten.

Produkteigenschaften

- schwarzes Gehäuse aus Polycarbonat mit Gummiüberzug zur Verstärkung der Kanten
- handlicher Griff, erleichtert das Tragen, dient gleichzeitig als einfache Aufhängung
- Lampenabdeckung aus PMMA: stoß- und schlagfest, schließt Gehäuse wasser- und staubdicht ab
- geringer Stromverbrauch: 72 Watt Energiesparleuchten

Technische Daten

Eingangsspannung	230VAC, 24/42VAC
Stromversorgung	Netzanschluss
Lichtquelle	Kompaktleuchtstofflampe Dulux F
Lichtstrom	2x2800lm
Schutzart	IP65 (ohne Dose) IP54 (mit Dose)
Schutzklasse	I (230V mit Dose) II (230V ohne Dose) III (24/42V ohne Dose)
Gehäuse	Polycarbonat
Abdeckung	PMMA
Gewicht	230V 4,1kg, 24/42V 5,2kg
Maße (BxHxT)	305x295x170mm

D - Kennzeichnung bei der Ausführung 230VAC / 2x36W gemäß VDE 0711-2-24 bzw. EN 60598-2-24

Art.-Nr.	Ausführung	Steckdose	Zuleitung	Stecker
235417	230V/2x36W	-	5m 2x1.5mm ²	Kontur
235418	230V/2x36W	-	10m 2x1.5mm ²	Kontur
235592	230V/2x36W	Schuko	3m 1x1.5mm ²	Schuko
235548	230V/2x36W	Schuko	10m 3x1.5mm ²	Schuko
235422	24V/2x36W	-	5m 2x1.5mm ²	CEE 16A/24V
235425	24V/2x36W	-	10m 2x1.5mm ²	CEE 16A/24V
235593	24V/2x36W	CEE 24V	5m 2x2.5mm ²	CEE 16A/24V
235706	24V/2x36W	CEE 24V	10m 2x1.5mm ²	CEE 16A/24V
235421	42V/2x36W	-	5m 2x1,5mm ²	CEE 16A/42V
235420	42V/2x36W	-	10m 2x2.5mm ²	CEE 16A/42V
235594	42V/2x36W	CEE 42V	5m 2x2,5 mm ²	CEE 16A/42V
235709	42V/2x36W	CEE 42V	10m 2x2.5mm ²	CEE 16A/42V

Zubehör / Ersatzteile

209422	Leuchtmittel Energiesparlampe 36W
230991	Frontscheibe
247792	Reflektor komplett vormontiert mit Fassung und Lampenhalterung
114602	Haftmagnet
209423	Fassung für Energiesparlampe 36W
209424	Halterung für Energiesparlampe 36W
261246	Stativ PLUS 3-teilig - Höhe 1,22m bis 2,75m
261251	Stativ PLUS 3-teilig fahrbar - Höhe 1,22m bis 2,75m
261249	Stativ PLUS 4-teilig - Höhe 1,30m bis 4,00m
261253	Stativ PLUS 4-teilig fahrbar - Höhe 1,30m bis 4,00m
264916	Zwillingsadapter für 1+1 Leuchte oder 2+2 Leuchten Spannweite justierbar von 310mm bis 490mm
273561	Stativ Uni-Aufsatz - Erweiterung für 2x MULTI
271698	Stativ Uni-Aufsatz
247796	Electronic EV6 230V
237099	Ringkerntrafo für Kleinspannung 24/42V
236744	Befestigungsbügel für Stativ

Weitere Ausführungen, z. B. mit Befestigungsbügel oder Magneten, auf Anfrage.

**MULTI
Zubehör**

Haftmagnet Art.-Nr. 114602



Befestigungsbügel Art.-Nr. auf Anfrage



Wandhalterung Alu, mit Drehgelenk schwenkbar Art.-Nr. 236744



Hängende Ausführung unter Verwendung von 4 Ringösen (Ketten, Aufhängung, etc. bauseits) Art.-Nr. auf Anfrage



2-fach Bügel für Stativ Art.-Nr. 236484



Stativ PLUS 3-teilig* Art.-Nr. 261246



* auf Wunsch auch 3-teilig fahrbar Art.-Nr. 261251;
4-teilig Art.-Nr. 261249; 4-teilig fahrbar Art.-Nr. 261253

Mit Haftmagneten kombinierbar Art.-Nr. auf Anfrage



Wand- oder Deckenhalterung



Feste Decken- oder Wandmontage mit Wand-/Deckenmontageplatte Art.-Nr. 258506



Zwillingsadapter für Stativaufsatz Art.-Nr. 264916 2 + 2 Leuchten



Stativ Uni-Aufsatz Art.-Nr. 271698



Stativ Uni-Aufsatz - Erweiterung für 2x MULTI Art.-Nr. 273561



Mobile Arbeitsleuchten

NEU

NovaLED 2 Arbeitsleuchte 80W



☐ je nach Ausführung

Die Arbeitsleuchte NovaLED 2 ist eine technisch ausgereifte, professionelle Leuchte. Dank neuester LED-Technologie steht direkt nach dem Einschalten der volle Lichtstrom zur Verfügung. Es gibt keine zeitliche Verzögerung, wie bei Leuchtstofflampen. Außerdem bietet sie verschiedene Aufstellmöglichkeiten für jeden Einsatz: hängend, liegend oder stehend.

Produkteigenschaften

- Gehäuse aus schlagfestem Polycarbonat
- Gummikanten als Stoß- und Schlagschutz
- Satinierte Frontscheibe aus stoß- und schlagfestem PMMA
- Gehäuse ist wasser- und staubdicht
- Trage- und Stellgriff für jede Beleuchtungsposition

Technische Daten

Eingangsspannung	90~300VAC, 130~430VDC
Stromversorgung	Netzanschluss
Lichtquelle	120x0,5W LEDs
Systemleistung	80W
Lichtstrom	9200lm
Lichtfarbe	5000K
Lebensdauer	>50000h
Schutzart	IP54
Schutzklasse	I / II
Temperatureinsatzbereich	-20°C bis +35°C
Gehäuse	Polycarbonat
Abdeckung	PMMA
Gewicht	4,5kg
Maße (BxHxT)	330x490x125mm

Art.-Nr.	Ausführung	Steckdose	Zuleitung	Stecker
800220	90-300VAC / 130-430VDC/ 80W	-	5m 3x1.5mm ²	Schuko
800222	90-300VAC / 130-430VDC/ 80W	3 Schuko	5m 3x1.5mm ²	Schuko

Zubehör / Ersatzteile

285850	Frontscheibe NovaLED 2
262926	Stativ Basic - Höhe 1,20m bis 2,00m, Belastung bis 30kg
261246	Stativ PLUS 3-teilig - Höhe 1,22m bis 2,75m
261251	Stativ PLUS 3-teilig fahrbar - Höhe 1,22m bis 2,75m
261249	Stativ PLUS 4-teilig - Höhe 1,30m bis 4,00m
261253	Stativ PLUS 4-teilig fahrbar - Höhe 1,30m bis 4,00m
294471	Stativ PLUS 5-teilig - Höhe 1,40m bis 5,40m
264916	Zwillingsadapter (Stativ Premium) für 1+1 Leuchte oder 2+2 Leuchten Spannweite justierbar von 310 mm bis 490 mm
271698	Stativ Uni-Aufsatz (Stativ Premium)
273561	Stativ Uni-Aufsatz (Stativ Premium) Erweiterung für 2x NovaLED 2
278852	Stativaufsatz (Stativ PLUS 3-teilig) für 1x NovaLED 2
278853	Stativaufsatz (Stativ PLUS 3-teilig) für 2x NovaLED 2
277992	Gestell für NovaLED 2 inkl. Befestigungsmaterial

Kleinspannung auf Anfrage.

**NovaLED 2
Zubehör**

Zwillingsadapter für Stativaufsatz Art.-Nr. 264916 2 + 2 Leuchten



Stativ Uni-Aufsatz - Erweiterung für 2x NovaLED 2 Art.-Nr. 273561



Stativ Uni-Aufsatz Art.-Nr. 271698



Stativaufsatz (Stativ PLUS 3-teilig) für 1x NovaLED 2 Art.-Nr. 278852
Stativaufsatz (Stativ PLUS 3-teilig) für 2x NovaLED 2 Art.-Nr. 278853



Stativ Basic Art.-Nr. 262926



Stativ PLUS 3-teilig* Art.-Nr. 261246



* auf Wunsch auch
3-teilig fahrbar Art.-Nr. 261251
4-teilig Art.-Nr. 261249
4-teilig fahrbar Art.-Nr. 261253
5-teilig Art.-Nr. 294471

Gestell für NovaLED 2 inkl. Befestigungsmaterial Art.-Nr. 277992



SunLED Akkuleuchte 50W



Die SunLED Akkuleuchte ist eine robuste und mobile Akkuleuchte. Dank des unempfindlichen Gehäuses und der Abdeckung aus gehärtetem Glas ist sie flexibel in verschiedenen Anwendungen im Industrie- oder Werkstattbereich einsetzbar. Durch das mehrstufige Dimmen kann die Leuchtdauer bis zu 10 Stunden betragen. Die Leuchte ist leicht und anschlussunabhängig. Über einen USB Ladeanschluss können externe Geräte, wie z.B. Mobiltelefone, geladen werden. Der verwendete, Der moderne Lithium-Ionen-Akku hat keinen Memory Effekt.

Produkteigenschaften

- Helligkeit einstellbar auf die Stufen 100%, 50%, 25%
- Betrieb während Ladezyklus möglich
- USB Anschluss zum laden externer Geräte
- voller Lichtstrom, steht sofort zur Verfügung
- lange Leuchtdauer bis zu 10 Stunden
- minimale Temperaturentwicklung
- keine UV/IR-Strahlung
- stoß- und vibrationsunempfindlich
- Ladekabel inkl.

Technische Daten

Systemleistung	50W
Stromversorgung	Li-Ion Akku, 13200mAh
Ladeanschluss	13V / 1,2A
USB Out Anschluss	5V / 1A
Lichtfarbe	6500K
CRI	>80 Ra
Leuchtdauer	bis 12h
Dimmstufen	25% / 50% / 100%
Leuchtdauer	ca. 2,5h (100% Lichtleistung)
	ca. 5h (50% Lichtleistung)
	ca. 10h (25% Lichtleistung)
Lichtstrom	4000lm
Schutzart	IP44
Schutzklasse	III
Temperaturbereich	-20°C bis +50°C
Gehäusematerial	Aluminium Kunststoff
Abdeckung	Gehärtetes Glass
Gewicht	ca. 3,7kg
Maße (BxLxT)	295x342x112mm

Art.-Nr.	Ausführung
800216	SunLED/W50/AKKU

**PortLED
Rundumleuchte**


Die PortLED ist eine Rundumleuchte zur großflächigen Ausleuchtung von Arbeitsumgebungen in Innen- oder Aussenbereich. Die Leuchte wird hängend betrieben. Der Betrieb ist nur am gummierten Flachbandkabel H05RNH2-F erlaubt. Die Leuchte ist flexibel über den Klemmverbinder an jeder Stelle des Kabels positionierbar.

Durch eine stoßfeste und satinierte Abdeckung aus Polycarbonat (PC) wird die Blendwirkung minimiert und eine gleichmäßige Lichtverteilung mit hohem Sehkomfort gewährleistet. Die hohe Schutzklasse IP66 schützt die Leuchte gegen das Eindringen von Schmutz und Wasser. Die Abdeckung ist wechselbar.

Produkteigenschaften

- geringer Energieverbrauch bei hoher Lichtausbeute
- minimale Temperaturentwicklung
- stoßfeste und wechselbare Abdeckung (IK10)
- stoß- und vibrationsunempfindlich
- einfache Montage

Technische Daten

Eingangsspannung	42VAC/DC, 110VAC/DC
Systemleistung	17W
Lichtstrom	1900lm / 2100lm
Systemeffizienz	110lm/W 125lm/W
Lichtfarbe	5000K
Abstrahlwinkel	360°
CRI	>80 Ra
LED-Lebensdauer	>50.000h [L70/B30]
Schutzart	IP66
Stoßfestigkeit	IK10
Temperaturbereich	-40°C bis +50°C
Gehäusematerial	PMMA, PC
Abdeckung	PC matt
Gewicht	0,65kg
Maße (LxD)	280x90mm

PortLED/W17V110ACDC	Sicherungsautomat		
	B20A	C20A	D20A
Max. Leuchten an Sicherung	30 Stk	50 Stk	100 Stk
Max. Kabellänge 2x1,5mm ²	160m	100m	
Max. Kabellänge 2x2,5mm ²	200m	150m	75m
PortLED/W17V42ACDC			
Max. Leuchten an Sicherung	25 Stk	40 Stk	40 Stk
Max. Kabellänge 2x1,5mm ²	50m	25 Stk	25 Stk
Max. Kabellänge 2x2,5mm ²	90m	50m	50m
Art.-Nr.	Beschreibung		
292982	PortLED/W17V110ACDC		
292983	PortLED/W17V42ACDC		
Zubehör / Ersatzteile			
292984	Ersatzabdeckung aus PC		
292985	Kabel H05RNH2-F 2x1,5mm ²		
292986	Kabel H05RNH2-F 2x2mm ²		
293899	Dichtung Flachkabel M25		

Mobile Arbeitsleuchten

ApolloLED ECO Flächenleuchte



TOP!



Die bewährte Apollo-Leuchte geht in eine kompakte Bauform: ApolloLED ECO ist mit einer reduzierten Höhe und geringerem Gewicht, dank neuester High End SMD-LEDs, ein wahrer Leistungsgarant (156lm/W). Auch das Zubehör, wie Transporttasche und Stativ, ist nun handlicher und lassen das ApolloLED ECO-System zur praktischen Großflächenleuchte in kompaktem Design werden.

Produkteigenschaften

- kleiner, leichter, enorme Power!
- vollständig symmetrische Lichtverteilung
- außergewöhnlich geringe Wärmeentwicklung

Technische Daten

Eingangsspannung	100~277VAC
Lichtquelle	480x0,5W SMD-LEDs
Systemleistung	300W
Lichtstrom	32320lm
Lichtfarbe	5000K
Lebensdauer	>50000h
Schutzart	IP44 (IP54 von oben)
Schutzklasse	I
Mastaufnahme	38mm
Temperatur Einsatzbereich	-25°C bis +50°C
Gehäuse	Kunststoff
Abdeckung	Kunststoff
Netzteile	1
Opt. Einsatzhöhe	2700mm
Ausleuchtungsfläche	über 600m ²
Volle Leistung	sofort
Gewicht	7,5kg
Maße LxD	600x208mm

Transporttasche

Abmessungen (LxD)	650x210mm
Gewicht	0,3kg

Stativ

Abmessungen	
Höhe ausgefahren	2400mm
Durchmesser/Fußkreis	1280mm
Traglast	50kg
Gewicht	9,4kg

Art.-Nr.	Ausführung
290922	ApolloLED ECO 230V
Zubehör / Ersatzteile	
291388	Stativ zu ApolloLED ECO massives Kurbelstativ, Höhe max. 2,40m
291387	ApolloLED ECO Transporttasche
274628	Adaptiereinsatz nach DIN 14640
267529	Stativ Gelenk (Neigung bis maximal 45°)
269318	Anschlussleitung 5m, 230V*
268328	Anschlussleitung 5m, 230V, IP68*
268834	Anschlussleitung 10m, 230V*
269320	Anschlussleitung 10m, 230V, IP68*
268997	Abspannset
277342	Filtersack
277343	Ersatzfilter zu Filtersack

*Die Anschlussleitung ist ein zwingend erforderliches Zubehör (4 Varianten zur Auswahl).



Abb. ähnlich

ApolloLED ECO mit Stativ-Gelenk
Art.Nr. 267529
Neigung bis maximal 45 Grad.



Transporttasche
Art.Nr. 291387



massives Kurbelstativ
Art.Nr. 291388

**ApolloLED 2N
Flächenleuchte**



Die ApolloLED 2N ist die zweite Weiterentwicklung der seit Jahren bewährten Apollo-Leuchte.

Produkteigenschaften

- volle Leistung, sofort nach dem Einschalten
- auch bei extrem niedrigen Temperaturen sofort einsatzbereit
- geringe Windlast
- keine Vorwärmzeit, keine Abkühlzeit
- robuste Ausführung, Leuchtmittel kann nicht splintern oder brechen
- handlich sowie schnelle und einfache Montage durch eine Person
- Betrieb mit integrierten Netzteilen

Technische Daten

Eingangsspannung	100~277VAC
Lichtquelle	896x0,5W SMD-LEDs
Systemleistung	440W* / schaltbar 50%
Lichtstrom	53760lm
Lichtfarbe	5000K
Lebensdauer	>50000h
Schutzart	IP44 (IP54 von oben)
Schutzklasse	I
Mastaufnahme	38mm
Temperatur Einsatzbereich	-25°C bis +45°C
Gehäuse	Kunststoff
Abdeckung	Kunststoff
Netzteile	2
Optimale Einsatzhöhe	3500mm
Ausleuchtungsfläche	über 700m ²
Volle Leistung	sofort
Gewicht	11kg
Maße LxD	900x205mm

* Leistungsaufnahme ist abhängig von Betriebsmodus

Transportkoffer

Abmessungen (BxLxH)	280x1180x300mm
Gewicht	8,6kg

Stativ

Abmessungen	
Höhe ausgefahren	3580mm
Durchmesser/Fußkreis	1280mm
Traglast	30kg
Gewicht	21,5kg

Temperaturschalter mit Übertemperatur-Schutzschaltung

Steigt die Temperatur im Inneren der Leuchte über einen eingestellten Wert an, schaltet der Temperaturschalter die Leuchtmittel aus, während das interne Gebläse weiter läuft. Sinkt die Temperatur im Inneren der Leuchte dann unter einen eingestellten Wert ab, reaktiviert sich der Temperaturschalter selbstständig. Dieses Verhalten ist unabhängig vom Anliegen einer Netzspannung.

Leuchte mit Filtersack

Der optionale Filtersack wurde speziell entwickelt für den Hängebetrieb in sehr staubiger Umgebung, insbesondere mit Kohlestaub. Die ApolloLED ist daher bestens geeignet für den Einsatz in Kesseln, zu finden beispielsweise in Braunkohlekraftwerken.

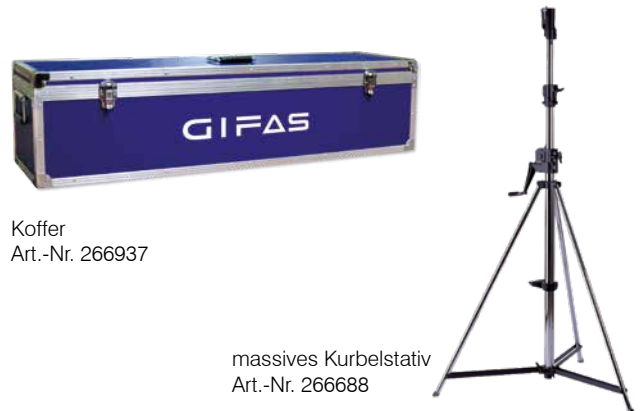
Aufstellung und Betrieb

Neben der Aufstellung auf dem Spezialstativ kann die ApolloLED 2N auch hängend montiert und betrieben werden. Um für vielfältige Beleuchtungszwecke die optimale Position einstellen zu können, besteht die Möglichkeit ein Gelenk zur Stativaufnahme einzusetzen, welches sich in 15 Grad-Schritten neigen lässt (bis maximal 45 Grad).

Flexible Ausleuchtung

Um unbeteiligte Personen nicht zu blenden, kann bei der ApolloLED 2N durch einen Wahlschalter zwischen dem Betrieb aller Leuchtmittel und dem Betrieb der einseitigen Beleuchtung gewählt werden: ApolloLED 2N: Volleleistung 896 x 0,5W gegenüber 448 x 0,5W Leistung

Art.-Nr.	Beschreibung
800211	ApolloLED 2N 230V
Zubehör / Ersatzteile	
266688	Stativ zu ApolloLED 2N, massives Kurbelstativ Chromstahl mit 3 Standfüßen, Höhe max. 358 cm
266937	ApolloLED 2N Koffer
271587	ApolloLED 2N Koffer für Stativ
274628	Adaptereinsatz nach DIN 14640
267529	Stativ Gelenk (Neigung bis maximal 45°)
268160	Stativ Tellerfüße
268011	Stativ Rolltasche
269318	Anschlussleitung 5m, 230V
268328	Anschlussleitung 5m, 230V, IP68
268834	Anschlussleitung 10m, 230V
269320	Anschlussleitung 10m, 230V, IP68
268997	Abspannset
277342	Erweiterung Apollo um Filtersack
277343	Ersatzfilter zu Filtersack



Koffer
Art.-Nr. 266937

massives Kurbelstativ
Art.-Nr. 266688

ThetaLUXX Großflächenleuchte



Die lichtstarke, mobile ThetaLUXX ist für die gezielte 360° Flächenausleuchtung im Industrie-, Baustellen- und Veranstaltungsbereich geeignet.

Sie kann auf Stative aufgesetzt oder per Kettenaufhängung angebracht werden. Die satinierte Abdeckung erzeugt ein sehr weiches, angenehmes Licht. Für besonders lichtintensive Anwendungen besteht die Möglichkeit zwei Einzelleuchten durch einfaches Zusammenstecken im Kreuzverbund zu betreiben (Doppelkonfiguration).

Produkteigenschaften

- hohe Robustheit durch Aluminiumdruckgusskörper und PC-Abdeckungen
- schneller Auf-/Abbau
- einfach zu transportieren
- voller Lichtstrom, steht sofort zur Verfügung
- geringer Energieverbrauch bei hoher Lichtausbeute
- minimale Temperaturentwicklung
- wartungsfrei
- keine UV/IR Strahlung
- gutes Thermomanagement mit passiver Kühlung
- einfach zu transportieren
- Leuchte blendungsarm (BaSt-konform)
- optional mit zusätzlichem Kantenschutz

Technische Daten

Eingangsspannung	230VAC
Systemleistung	250W
LED-Effizienz	150lm/W
Lichtstrom	ca. 33000lm
	ca. 66000lm Doppelkonfiguration
Lichtfarbe	5000K
Lebensdauer	>50000h
Schutzart	IP65
Schutzklasse	I
Temperatur Einsatzbereich	-25°C bis +30°C
Gehäuse	Aluminiumdruckguss
Abdeckung	PC
Gewicht	7kg
Maße (LxBxH)	876x243x127mm

Zubehör

- verschiedene Stative bis zu 5,40m Höhe
- Transporttasche

Art.-Nr.	Ausführung
800223	ThetaLUXX/W240V230
Zubehör / Ersatzteile	
800224	Anschlussleitung 5m mit Y-Adapter
800225	Anschlussleitung 10m mit Y-Adapter
800227	Stativaufnahme 38mm
800226	Adaptiereinsatz (30mm) nach DIN 14640
261249	Stativ PLUS, 4-teilig (Höhe 4,00m)
294471	Stativ PLUS, 5-teilig (Höhe 5,40m)
266688	Massives Kurbelstativ (Höhe 3,58m)
800229	Transporttasche



Doppelkonfiguration im Kreuzverbund



Leuchte kann im Betrieb sowohl nach unten als auch nach oben ausgerichtet werden.

StreamLED SL40
Schutzrohrleuchte


Die StreamLED SL40 stellt eine kompakte Alternative zu den herkömmlichen Schutzrohrleuchten dar. Die SL40 hat eine austauschbare und energieeffiziente T8 LED-Röhre und ist durch ihr schlankes Design besonders gut für Werkstätten, Großbetriebe, Ladengeschäfte, Lagerhallen, Supermärkte, Kühlhäuser, Krankenhäuser, Arztpraxen, Museen, usw. geeignet. Das robuste Acrylglas garantiert durch die Stoßfestigkeit von IK09 Stabilität auch in rauen Umgebungen.

Art.-Nr.	Ausführung	Spannung	Leistung	Länge
294436	Acrylglas	230V	17W	1465mm
Zubehör				
294437	Ersatzrohr 1365mm			
294438	Ersatzleuchtmittel LED T8			

Produkteigenschaften

- geringer Energieverbrauch bei hoher Lichtausbeute
- 40% weniger Wärmeentwicklung als bei Leuchtstofflampen
- kein Starter und kein Vorschaltgerät notwendig
- Verwendung von topaktuellen, patentierten LED's
- gleichbleibende Leuchtkraft unabhängig von Außentemperatur
- unzerbrechlich (Arbeitsschutz)
- nicht dimmbar
- standardmäßig mit Durchgangsverdrahtung und zusätzlicher innenliegender Kabelverschraubung*

Technische Daten

Eingangsspannung	230VAC
Anschlussleitung	Kabel 2x1,0mm ²
Lichtquelle	T8 LED Röhre
Systemleistung	17W
Lichtstrom	1700lm
Lichtfarbe	4000K
Abstrahlwinkel	120°
Lebensdauer	>30000h
Schutzart	IP65
Schutzklasse	II
Stoßfestigkeit	IK09
Temperatureinsatzbereich	-25 bis +50 °C
Gehäuse	Acrylglas stoßfest
Maße Ø	40mm



StreamLED SL50 Schutzrohrleuchte



Die StreamLED SL50 stellt eine wirtschaftliche Alternative zu den herkömmlichen Schutzrohrleuchten dar. Die leistungsstarken und energieeffizienten LED-Röhren im modernen Design sind besonders gut geeignet für Werkstätten, Großbetriebe, Ladengeschäfte, Lagerhallen, Supermärkte, Kühlhäuser, Krankenhäuser, Arztpraxen, Museen, usw. Die LED-Röhren der neuesten Generation strahlen die Lichtenergie, entgegen den herkömmlichen Leuchtstoffröhren, gebündelt in einem definierten Abstrahlwinkel (120°) ab und dies ohne lästiges Flimmern und Flackern.

Art.-Nr.	Ausführung	Spannung	Leistung	Länge
840001	PMMA	230V	10W	960mm
840002	PMMA	230V	20W	1570mm
840003	PMMA	230V	27W	1870mm
Zubehör				
840082	Wandhalterung V4A*			

*2 Stück pro Leuchte erforderlich

Produkteigenschaften

- geringer Energieverbrauch bei hoher Lichtausbeute
- 40% weniger Wärmeentwicklung als bei Leuchtstofflampen
- kein Starter und kein Vorschaltgerät notwendig
- Verwendung von topaktuellen, patentierten LED's
- gleichbleibende Leuchtkraft unabhängig von Außentemperatur
- unzerbrechlich (Arbeitsschutz)
- nicht dimmbar
- standardmäßig mit Durchgangsverdrahtung und zusätzlicher innenliegender Kabelverschraubung*

Technische Daten

Eingangsspannung	230VAC
Stromversorgung	Netzanschluss
Lichtquelle	T8 LED Röhre
Systemleistung	10W / 20W / 27W
Lichtstrom	1330lm / 3000lm / 4050lm
Lichtfarbe	4000K
Abstrahlwinkel	120°
Lebensdauer	>40000h
Schutzart	IP68
Schutzklasse	I
Temperatureinsatzbereich	-25 bis +45 °C
Gehäuse	PMMA
Maße Ø	54mm

*Bei Leuchten die werksmäßig mit einer Anschlussleitung versehen werden, entfällt die zusätzliche Kabelverschraubung

Weitere Ausführungen auf Anfrage.

StreamLIGHT SL70
Schutzrohrleuchte



GIFAS hat das Sortiment der Schutzrohrleuchten komplett überarbeitet. Insbesondere ist der Schutzgrad auf IP68 erhöht und der Anschlusskomfort massiv verbessert worden.

Die Schutzrohrleuchten SL70 arbeiten dank ihrer hohen Schutzart auch unter extremen Bedingungen störungs- und wartungsfrei. Dieses Schutzrohrleuchten-Sortiment wurde für den An- oder Einbau in Maschinen entwickelt. Sie eignen sich aber ebenso zur Beleuchtung von Schaltanlagen und Bedienungspulten. Einsatzbereiche finden sich in Nassräumen, Tunneln, Nischen, Kanalisationen, Wasserreservoirs etc.

Produkteigenschaften

- Leuchtstofflampe in Stabform oder Kompaktleuchtstofflampe
- Leuchtkörper aus stoßfestem PMMA oder Borsilikatglas
- resistent gegen chemische und mechanische Einflüsse
- Abschlussdeckel aus glasfaserverstärktem Nylon 66, staub- und wasserdicht
- auf Anfrage mit integriertem Notstrom-Akku
- standardmäßig mit Durchgangsverdrahtung und zusätzlicher innenliegender Kabelverschraubung*

*Bei Leuchten die werksmäßig mit einer Anschlussleitung versehen werden, entfällt die zusätzliche Kabelverschraubung

Technische Daten

Eingangsspannung	12/24VDC, 24/42/230VAC
Vorschaltgerät	EVG (Elektronisches Vorschaltgerät) eingebaut
Lichtfarbe	4000K
Schutzart	IP68
Schutzklasse	I / III
Temperatureinsatzbereich	-25 bis +45 °C
Gehäuse	PMMA / Borosilikatglas
Gewicht	ca. 7,0kg
Maße Ø	70mm



Endkappe mit zwei Dichtungs-O-Ringen



Endkappe mit montierter Überwurfkappe

Art.-Nr.	Ausführung	Spannung	Leistung	Länge	Leuchtmittel
840047	Borosilikatglas	12VDC	18W	750mm	TC-L Kompakt
840046	PMMA	12VDC	18W	750mm	TC-L Kompakt
840064	Borosilikatglas	12VDC	36W	925mm	TC-L Kompakt
840056	PMMA	12VDC	36W	925mm	TC-L Kompakt
840049	Borosilikatglas	24VDC	18W	750mm	TC-L Kompakt
840048	PMMA	24VDC	18W	750mm	TC-L Kompakt
840067	Borosilikatglas	24VDC	36W	925mm	TC-L Kompakt
840066	PMMA	24VDC	36W	925mm	TC-L Kompakt
840051	Borosilikatglas	24VAC	18W	750mm	TC-L Kompakt
840050	PMMA	24VAC	18W	750mm	TC-L Kompakt
840070	Borosilikatglas	24VAC	36W	925mm	TC-L Kompakt
840069	PMMA	24VAC	36W	925mm	TC-L Kompakt
840055	Borosilikatglas	42VAC	18W	750mm	TC-L Kompakt
840052	PMMA	42VAC	18W	750mm	TC-L Kompakt
840080	Borosilikatglas	42VAC	36W	925mm	TC-L Kompakt
840079	PMMA	42VAC	36W	925mm	TC-L Kompakt

Art.-Nr.	Ausführung	Spannung	Leistung	Länge	Leuchtmittel
840005	Borosilikatglas	230VAC	11W	500mm	TC-SEL Kompakt
840004	PMMA	230VAC	11W	500mm	TC-SEL Kompakt
840007	Borosilikatglas	230VAC	18W	565mm	TC-L Kompakt
840006	PMMA	230VAC	18W	565mm	TC-L Kompakt
840015	Borosilikatglas	230VAC	18W	925mm	T8 Röhre
840014	PMMA	230VAC	18W	925mm	T8 Röhre
840009	Borosilikatglas	230VAC	36W	750mm	TC-L Kompakt
840008	PMMA	230VAC	36W	750mm	TC-L Kompakt
840017	Borosilikatglas	230VAC	36W	1535mm	T8 Röhre
840016	PMMA	230VAC	36W	1535mm	T8 Röhre
840029	Borosilikatglas	230VAC	39W	1175mm	T5 Röhre
840028	PMMA	230VAC	39W	1175mm	T5 Röhre
840030	Borosilikatglas	230VAC	49W	1835mm	T5 Röhre
840031	PMMA	230VAC	49W	1875mm	T5 Röhre
840033	Borosilikatglas	230VAC	54W	1535mm	T5 Röhre
840032	PMMA	230VAC	54W	1535mm	T5 Röhre
840011	Borosilikatglas	230VAC	55W	925mm	TC-L Kompakt
840010	PMMA	230VAC	55W	925mm	TC-L Kompakt
840019	Borosilikatglas	230VAC	58W	1835mm	T8 Röhre
840018	PMMA	230VAC	58W	1835mm	T8 Röhre
840013	Borosilikatglas	230VAC	80W	925mm	TC-L Kompakt
840012	PMMA	230VAC	80W	925mm	TC-L Kompakt
840035	Borosilikatglas	230VAC	80W	1835mm	T5 Röhre
840034	PMMA	230VAC	80W	1835mm	T5 Röhre
840041	Borosilikatglas	230VAC	2x39W	1175mm	T5 Röhre
840040	PMMA	230VAC	2x39W	1175mm	T5 Röhre
840045	Borosilikatglas	230VAC	2x54W	1535mm	T5 Röhre
840044	PMMA	230VAC	2x54W	1535mm	T5 Röhre



StreamLED POWER SL50 Schutzrohrleuchte



Die StreamLED POWER stellt eine wirtschaftliche Alternative zu den herkömmlichen Schutzrohrleuchten dar. Die leistungsstarken und energieeffizienten LED-Röhren im modernen Design sind besonders gut geeignet für Werkstätten, Großbetriebe, Ladengeschäfte, Lagerhallen, Supermärkte, Kühlhäuser, Krankenhäuser, Arztpraxen, Museen, usw. Die LED-Röhren der neuesten Generation strahlen die Lichtenergie, entgegen den herkömmlichen Leuchtstoffröhren, gebündelt in einem definierten Abstrahlwinkel (120°) ab und dies ohne lästiges Flimmern und Flackern.

Art.-Nr.	Ausführung	Spannung	Leistung	Länge
284575	PMMA	230V	11W	660mm
287835	PMMA	230V	16,8W	1080mm
Zubehör				
840082	Wandhalterung V4A*			

*2 Stück pro Leuchte erforderlich

Produkteigenschaften

- Anschluss über Kabelverschraubung M20 (für Kabel mit \varnothing 7-14 mm)
- im Innen- und Außenbereich einsetzbar
- geringer Energieverbrauch bei hoher Lichtausbeute
- voller Lichtstrom steht sofort zur Verfügung
- minimale Temperaturentwicklung
- gleichbleibende Leuchtkraft unabhängig von der Außentemperatur
- Schutzgrad für mechanische Schäden bei Acrylrohr: IK09
- extrem schaltfest (> 1 Mio.)
- wartungsfrei
- stoß- und vibrationsunempfindlich, unzerbrechlich (Arbeits-Schutz)
- keine UV/IR-Strahlung
- standardmäßig mit Durchgangsverdrahtung und zusätzlicher innenliegender Kabelverschraubung*

Technische Daten

Eingangsspannung	230VAC
Stromversorgung	Netzanschluss
Lichtquelle	LED Streifen
Systemleistung	11W / 16,8W
Lichtstrom	700lm / 1.200lm
Lichtfarbe	6500K
Abstrahlwinkel	120°
Schutzart	IP67
Schutzklasse	I
Temperatureinsatzbereich	-30 bis +50 °C
Gehäuse	PMMA
Maße \varnothing	54mm

*Bei Leuchten die werksmäßig mit einer Anschlussleitung versehen werden, entfällt die zusätzliche Kabelverschraubung

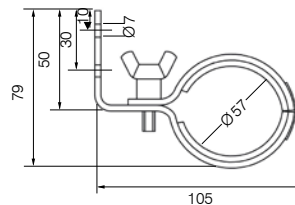
Weitere Ausführungen auf Anfrage.

**Schutzrohrleuchten
Zubehör**

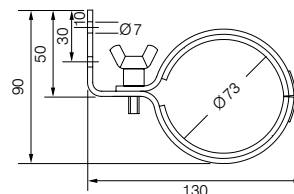


Zubehör / Ersatzteile	
840082	Wandhalterung SL50+ SL Power, Edelstahl V4A*
840083	Wandhalterung SL70 Typ 1, Edelstahl V4A*
840084	Wandhalterung SL70 Typ 2, Edelstahl V4A*
840085	Wandhalterung SL70 Typ 3, Edelstahl V4A*
237622	TC-SEL Kompaktleuchtstoffmittel 11W/230V
260026	TC-L Kompaktleuchtstoffmittel 36W/230V
237618	TC-L Kompaktleuchtstoffmittel 55W/230V
263773	TC-L Kompaktleuchtstoffmittel 80W/230V
237231	T8 Leuchtstoffröhre 18W/230V
237613	T8 Leuchtstoffröhre 36W/230V
237614	T8 Leuchtstoffröhre 58W/230V
282301	T5 Leuchtstoffröhre 14W/230V
282302	T5 Leuchtstoffröhre 21W/230V
282303	T5 Leuchtstoffröhre 24W/230V
282304	T5 Leuchtstoffröhre 28W/230V
282305	T5 Leuchtstoffröhre 39W/230V
282306	T5 Leuchtstoffröhre 49W/230V
282307	T5 Leuchtstoffröhre 54W/230V
282308	T5 Leuchtstoffröhre 80W/230V
282986	T8 LED-Röhre 11W/230V
282309	T8 LED-Röhre 26W/230V
282310	T8 LED-Röhre 32W/230V
a. A.	Kabelverschraubung
282491	Montageschlüssel

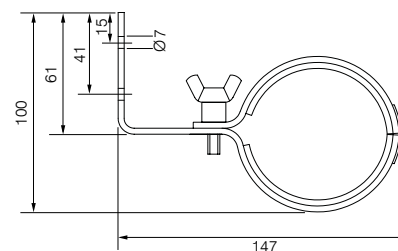
*2 Stück pro Leuchte erforderlich



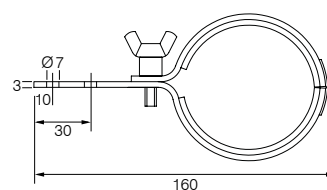
Wandhalterung SL50+ SL Power, Art.-Nr. 840082



Wandhalterung SL70 Typ 1, Art.-Nr. 840083



Wandhalterung SL70 Typ 2, Art.-Nr. 840084



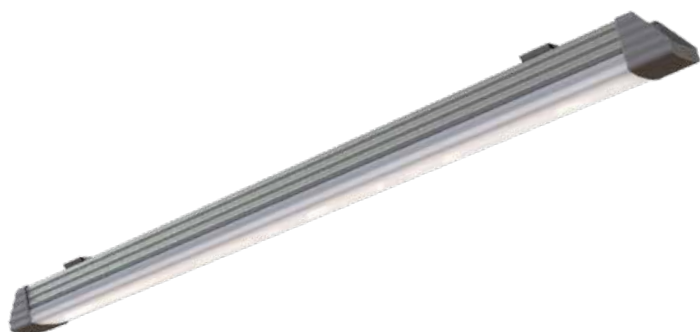
Wandhalterung SL70 Typ 3, Art.-Nr. 840085



Weitere Ersatz-/ Einzelteile wie Schutzrohr (PMMA oder Glas) auf Anfrage.



BetaLUXX LED Deckenleuchte



Endkappe



Montageclip



Die LED-Deckenleuchte BetaLUXX ist äußerst robust und hat eine hohe Schutzart von IP66. Die mitgelieferten Montageclips vereinfachen die Installation. Die BetaLUXX ist vielseitig in der Industrie und anderen rauen Umgebungen einsetzbar.

Produkteigenschaften

- gleichmäßige Lichtverteilung
- geringe Blendwirkung durch satinierte Abdeckung
- einfache Direktmontage über Montageclip aus Federstahl (1.4310), im Lieferumfang
- geringer Energieverbrauch bei hoher Lichtausbeute
- 5 Jahre Garantie!



Technische Daten

Eingangsspannung	100~277VAC
Lichtquelle	LED
Systemleistung	20W / 35W / 55W
Lichtstrom	1964lm / 3929lm / 6574lm
LED-Effizienz	98,2lm/W / 112lm/W / 120lm/W
Lichtfarbe	5000K
Abstrahlwinkel	120°
CRI Index	Ra >80
Lebensdauer	>50000h
Schutzart	IP66
Schutzklasse	II
Temperatureinsatzbereich	-20° C bis +40° C
Gehäuse	Aluminium, grau
Abdeckung	Kunststoff
Schlagfestigkeit	IK10
Gewicht	ca. 1,2kg / 2,0kg / 2,9kg
Maße (LxBxH)	570x69x59mm / 1046x69x59mm / 1524x69x59mm

D - Kennzeichnung gemäß VDE 0711-2-24 bzw. EN 60598-2-24

Art.-Nr. 3000K	Art.-Nr. 4000K	Art.-Nr. 5000K	Beschreibung
860627	860626	860616	BetaLUXX 20 230 VAC, 1964 lm*
860628	860614	860470	BetaLUXX 40 230 VAC, 3929 lm*
860629	860615	860480	BetaLUXX 60 230 VAC, 6574 lm*

*Komplett mit Kupplung und Stecker

Zubehör / Ersatzteile	
292000	Kabelstecker 2-polig 17,5A, 250VAC, ø7-12mm, IP68
292001	Kabelbuchse 2-polig, 17,5A, 250VAC, ø7-12mm, IP68

LineLED PRO 3
Feuchtraumwannenleuchte



Die LineLED PRO 3 ist die Feuchtraumwannenleuchte für anspruchsvolle Einsätze in Industrieanlagen, Tiefgaragen sowie in Kühl- und Lagerbereichen. Durch eine stoßfeste und satinierte Abdeckung aus Polycarbonat (PC) wird die Blendwirkung minimiert und eine gleichmäßige Lichtverteilung mit hohem Sehkomfort gewährleistet. Die hohe Schutzklasse IP65 schützt die Leuchte gegen das Eindringen von Schmutz und Wasser. Das Montagematerial ist im Lieferumfang enthalten. Alle Ausführungen sind im Standard zur 5x2,5qmm Durchgangsverdrahtung ausgelegt. Die Kabeldurchführung ist für Zuleitungen mit einem Außendurchmesser von 5 bis 12mm geeignet.

Produkteigenschaften

- voller Lichtstrom, steht sofort zur Verfügung
- geringer Energieverbrauch bei hoher Lichtausbeute
- stoßfeste Abdeckung (IK08)
- hohe Energieeffizienz
- wartungsfrei
- Verschlüsse und Befestigungen aus Edelstahl
- keine UV/IR-Strahlung
- inkl. Durchgangsverdrahtung 5x2,5qmm

Technische Daten

Eingangsspannung	220-240VAC
Lichtquelle	LED
Systemleistung	24W / 36W / 50W / 65W
Lichtstrom	3000lm / 4500lm / 6250lm / 8125lm
Systemeffizienz	125 lm/W
Lichtfarbe	5000K
CRI Index	Ra >80
Abstrahlwinkel	120°
LED-Lebensdauer	50000h [L70/B30]
Schutzart	IP65
Schutzklasse	I
Stoßfestigkeit	IK08
Temperatur Einsatzbereich	-15°C bis +35°C
Gehäusematerial	GFK
Abdeckung	PC matt
Gewicht	ca. 1,6kg / ca. 2,8kg / ca. 3,9kg
Maße (LxBxH)	600x100x123mm 1200x100x123mm 1500x100x123mm

Art.-Nr.	Beschreibung
293954	LineLED-PRO3/W24V230/600mm/DV5X2,5/-
293955	LineLED-PRO3/W36V230/1200mm/DV5X2,5/-
293956	LineLED-PRO3/W50V230/1500mm/DV5X2,5/-
293957	LineLED-PRO3/W65V230/1500mm/DV5X2,5/-

LineLED PRO INOX
Feuchtraumwannenleuchte



Die LineLED PRO INOX ist die V2A Edelstahlleuchte für anspruchsvolle Einsätze in Industrieanlagen, Tiefgaragen sowie in Kühl- und Lagerbereichen. Das Edelstahlgehäuse ist praktisch unverwundlich und langlebig. Durch eine stoßfeste und satinierte Abdeckung aus Polycarbonat (PC) wird die Blendwirkung minimiert und eine gleichmäßige Lichtverteilung mit hohem Sehkomfort gewährleistet. Die hohe Schutzklasse IP65 schützt die Leuchte gegen das Eindringen von Schmutz und Wasser. Alle Ausführungen sind im Standard zur 5x2,5qmm Durchgangsverdrahtung ausgelegt. Die Kabeldurchführung ist für Zuleitungen mit einem Außendurchmesser von 5 bis 12mm geeignet.

Produkteigenschaften

- robustes Edelstahlgehäuse
- Verschlüsse und Befestigungen aus Edelstahl
- voller Lichtstrom, steht sofort zur Verfügung
- geringer Energieverbrauch bei hoher Lichtausbeute
- stoßfeste Abdeckung (IK08)
- hohe Energieeffizienz
- wartungsfrei
- keine UV/IR-Strahlung
- inkl. Durchgangsverdrahtung 5x2,5qmm

Technische Daten

Eingangsspannung	220-240VAC
Lichtquelle	LED
Systemleistung	50W / 62W
Lichtstrom	6250lm / 8125lm
Systemeffizienz	125 lm/W
Lichtfarbe	5000K
CRI Index	Ra >80
Abstrahlwinkel	90°
LED-Lebensdauer	50000h [L70/B30]
Schutzart	IP65
Schutzklasse	I
Stoßfestigkeit	IK08
Temperatur Einsatzbereich	-20°C bis +40°C
Gehäusematerial	V2A
Abdeckung	PC matt
Gewicht	ca. 3,7kg / ca. 4,5kg
Maße (LxBxH)	1300x67x115mm 1600x67x115mm

Art.-Nr.	Beschreibung
294015	LineLED-PRO INOX/W50V230/1300mm/DV5X2,5/-
294016	LineLED-PRO INOX/W62V230/1600mm/DV5X2,5/-

Arbeitsplatzleuchten

MasterLED Arbeitsplatz LED Leuchte



Typ 1
(mit 1 Gelenk)



Typ 3
(mit 3 Gelenken)



Gute Sicht für Arbeitssicherheit in jeder Situation. Die richtige Lichtquelle, sicher und komfortabel, spendet Licht bedarfsgerecht für jede Beleuchtungsaufgabe und bietet eine energieeffiziente, langlebige Beleuchtung in Gewerbe, Industrie sowie Innen- und Außenbereichen. Die LED Arbeitsplatzleuchte ist extrem robust und mit splitterfreiem Glas ausgestattet. Mit den verschiedenen Gelenkarmen ist die MasterLED dreh- und schwenkbar und für viele Anwendungszwecke die richtige Leuchte.

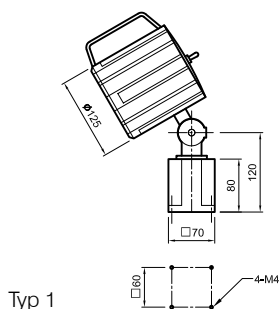
Produkteigenschaften

- voller Lichtstrom, steht sofort zur Verfügung
- geringer Energieverbrauch bei hoher Lichtausbeute
- extrem Schallfest (> 1Mio.)
- stoß- und vibrationsunempfindlich
- mit satiniertes Scheibe
- dreh- und schwenkbar in verschiedene Positionen
- anschraubbarer Lampenfuß
- On-Off Schalter am hinteren Lampenkopf
- Haltegriff aus Polyamid

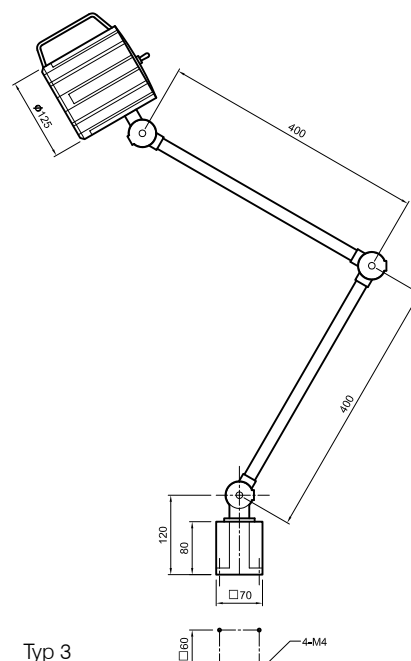
Technische Daten

Eingangsspannung	230VAC, 24VAC/DC
Lichtquelle	1x20W LED
Lichtstrom	1500lm
Lebensdauer	> 50000h
Schutzart	IP65
Schutzklasse	III bei Betrieb an Schutzkleinspannung
Gehäuse und Reflektor	Aluminium
Abdeckung	splitterfreiem Schutzglas

Art.-Nr.	Ausführung
283110	Typ 1 24VAC/DC
283112	Typ 3 24VAC/DC
283113	Typ 1 230VAC
283115	Typ 3 230VAC
Zubehör / Ersatzteile	
284022	Magnetfuß anschraubbar
236643	Ersatzschalter
236644	Schutzkappe für Schalter
274951	Gelenkstativ Typ 3
236641	Ersatzglas klar
251620	Blendschutzraster, Kunststoff schwarz
245361	Handgriff
285456	Anschraubzwinde
236645	Dichtring für Frontscheibe
282898	LED Kopf 20W
282899	Elektronik 230VAC
282900	Elektronik 24VAC/DC



Typ 1



Typ 3

Mit Anschlussleitung auf Anfrage.

SpotLED FLEX
Arbeitsplatz LED Strahler



Die Arbeitsleuchte SpotLED FLEX bewährt sich für eine gute Sicht in jeder Situation; sie ist eine hocheffektive, kleine und kompakte Lichtquelle, sicher und komfortabel, spendet bedarfsgerecht Licht für jede Beleuchtungsaufgabe und bietet dank modernster LED-Technologie eine energieeffiziente, langlebige Beleuchtung für den spezifischen Arbeitsplatz.

Produkteigenschaften

- extrem robust, dreh- und schwenkbar, vibrationssicher
- Gehäuse mit Kühlrippen für optimale Wärmeabführung
- Flexrohr und Adapter aus Stahl, schwarz beschichtet
- Bügel aus rostfreiem Stahl V2A, pulverbeschichtet
- als Weit- oder Breitstrahler lieferbar

Technische Daten

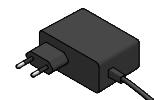
Eingangsspannung	12-30VDC oder über Netzgerät 230VAC, 24VDC (auf Anfrage auch in 24VAC erhältlich)
Stromversorgung	24VDC 500mA 12VDC 950mA
Lichtquelle	5x3W PowerLEDs
Lichtfarbe	6350-7000K
Abstrahlwinkel	Spot 10° Medium 38°
Schutzart	IP54 (ohne Steckernetzteil)
Schutzklasse	III
Temperatureinsatzbereich	-30°C bis +45°C
Oberflächentemp	max. 55°C
Gehäuse	Aluminiumdruckguss, schwarz beschichtet
Gewicht	500g
Maße (BxHxT)	108x67x82mm (Leuchte)

Art.-Nr.	Ausführung	Leitung	Steckernetzteil	Flexrohr
275211	Spot	-	-	200mm
275214	Spot	-	-	300mm
275215	Spot	-	-	400mm
275595	Spot	-	-	600mm
275216	Medium	-	-	200mm
275217	Medium	-	-	300mm
275218	Medium	-	-	400mm
275596	Medium	-	-	600mm
275516	Spot	1,6m	230V	200mm
275517	Spot	1,6m	230V	300mm
275518	Spot	1,6m	230V	400mm
275718	Spot	1,6m	230V	600mm
275519	Medium	1,6m	230V	200mm
275520	Medium	1,6m	230V	300mm
275522	Medium	1,6m	230V	400mm
275719	Medium	1,6m	230V	600mm

Zubehör	
275540	Steckernetzgerät 230VAC/24VDC mit 1,6m, 2x0,5mm ² (PUR-Kabel) Anschlussleitung
275523	Haftmagnet rund, Ø86x20mm, Kraft 540N inkl. Befestigungsschraube M6
270923	Schutzglas PC transparent zu SpotLED Flex
270922	Schutzgitter V2A



Haftmagnet rund



Steckernetzgerät mit Anschlussleitung



Schutzgals PC transparent



Schutzgitter V2A

Weitere Ausführungen auf Anfrage.



LED Laborleuchte



Diese lineare Objektbeleuchtung ist ideal zur Beleuchtung von Arbeitsplätzen. Durch die flache Bauform passt sich die LED Laborleuchte der Umgebung ideal an. Die LED Module sind energieeffizient und langlebig.

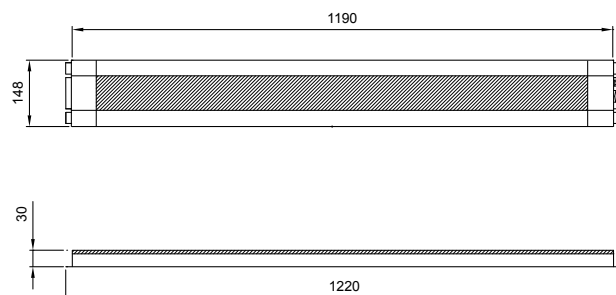
Produkteigenschaften

- hohe Lichtausbeute
- diverse Anbau- und Unterbaumontagen möglich
- extra flache Bauform

Technische Daten

Eingangsspannung	230VAC / 50Hz
Lichtquelle	3 LED-Module an EVG
Systemleistung	40W bei $\cos(\phi)$ 0,84
Lichtstrom	1020 Lux bei 1m
Schutzklasse	I, Schutzerdung, inkl. Potentialausgleich
Schutzart	IP54
Gewicht	2,5kg
Maße (BxHxT)	1220(1190)x148x30mm

Art.-Nr.	Ausführung
278593	LED Laborleuchte 230VAC



**FlutLED 30W / 50W Kleinspannung 42VAC
LED Strahler**



Gute Sicht für Arbeitssicherheit in jeder Situation. Die richtige Lichtquelle, sicher und komfortabel, spendet Licht bedarfsgerecht für jede Beleuchtungsaufgabe und bietet eine energieeffiziente, langlebige Beleuchtung in Gewerbe, Industrie sowie Innen- und Außenbereichen.

Produkteigenschaften

- voller Lichtstrom, steht sofort zur Verfügung
- geringer Energieverbrauch bei hoher Lichtausbeute
- minimale Temperaturentwicklung
- extrem Schaltfest (>1 Mio.)
- wartungsfrei, stoß- und vibrationsunempfindlich
- keine UV / IR-Strahlung

Technische Daten

Eingangsspannung	42VAC
Lichtquelle	LED
Systemleistung	30W / 50W
System-Effizienz	>80lm/W
Lichtfarbe	5500K
Lebensdauer	>50000h
Schutzart	IP65
Schutzklasse	III
Temperatur Einsatzbereich	-40°C bis +55°C
Gehäuse	Aluminium
Gehäusefarbe	silbergrau
Abdeckung	5mm Sicherheitsglas
Gewicht	2,3kg / 3,3kg
Maße (LxBxH)	30W 225x185x125mm 50W 290x236x153mm

Art.-Nr.	Ausführung	Zuleitung	Stecker
270617	42V/30W LED	-	-
271089	42V/30W LED	5m	CEE 42V/2P
271090	42V/30W LED	10m	CEE 42V/2P
270616	42V/50W LED	-	-
271080	42V/50W LED	5m	CEE 42V/2P
270641	42V/50W LED	10m	CEE 42V/2P

Zubehör	
275245	Spezialbügel zur Stativaufnahme für FlutLED 30W*
275241	Spezialbügel zur Stativaufnahme für FlutLED 50W*

*Spezialbügel für größeren Schwenkbereich der Leuchten bei Einsatz auf Stativen



Spezialbügel zur Stativaufnahme

Strahler

AlphaLUXX LED Strahler Allgemein



AlphaLUXX 25-60

AlphaLUXX 80-120



Die AlphaLUXX Flächenstrahler sind Made in Germany. Bei der Entwicklung wurde höchsten Wert auf die Qualität der Komponenten gelegt, gepaart mit einer enormen Leistungsfähigkeit und das auf dem aktuellsten Stand der Technik.

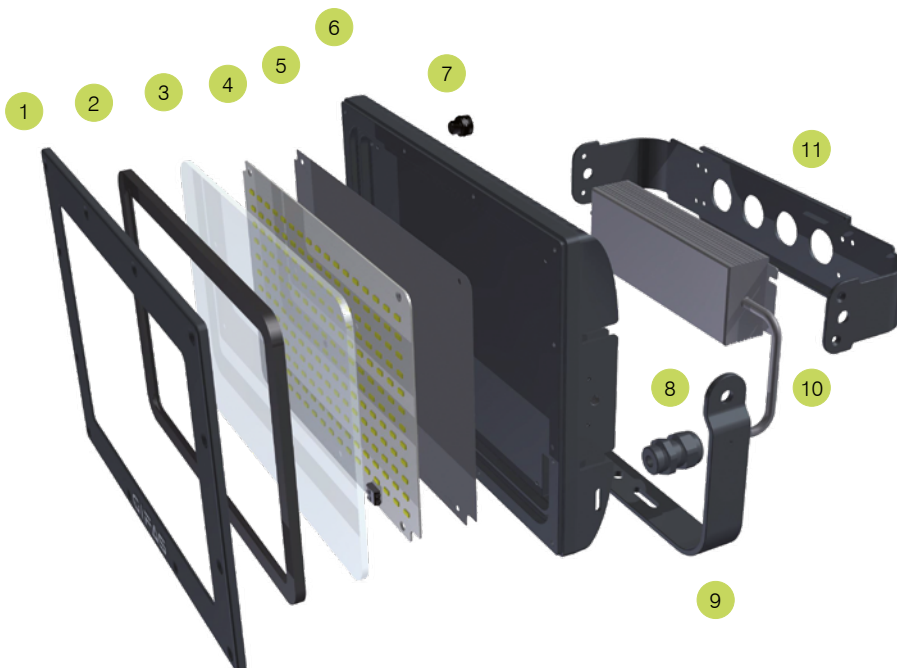
Kurze Reaktionszeiten durch den Produktionsstandort Neuss sind gegeben, so können wir Kundenwünsche bezüglich unterschiedlicher Leistungsvarianten und Frontscheiben, diverser Zuleitungslängen sowie spezieller Farbgestaltung zeitnah umsetzen.

- ✓ **Made in Germany**
- ✓ **Revolutionäre Oberflächenbeschichtung durch PTFE**
- ✓ **Optional in vibrationsgedämpfter Ausführung**
- ✓ **Zugelassen für feuergefährdete Betriebsstätten (D-Kennzeichnung)**
- ✓ **Geeignet für Lebensmittelindustrie (gemäß IFS)**

Produkteigenschaften

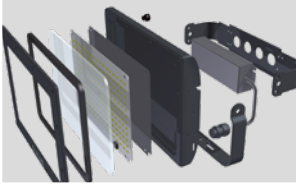
- Robustes Gehäuse aus korrosionsbeständigem Aluminiumdruckguss
- Schmutzabweisende PTFE-Oberflächenbeschichtung, zugelassen für Lebensmittelindustrie
- Einscheibensicherheitsglas (ESG) oder schlagfeste Kunststoff-Scheibe (PC)
- Maßgefertigte umlaufende U-Profil-Dichtung
- Maßgefertigte, langlebige Wärmeleitfolie für eine dauerhaft zuverlässige Wärmeableitung der LED-Platine
- Geringe Hitzeentwicklung dank modernster LED-Technik
- Druckausgleichselement für extreme Temperaturschwankungen
- Voller Lichtstrom steht sofort nach dem Einschalten zur Verfügung
- Geringer Energieverbrauch bei hoher Lichtausbeute
- Wartungsfrei
- Großer Temperatur-Einsatzbereich (bis zu 60°C)
- Keine UV/IR-Strahlung
- Vibrationsunempfindlich
- Zubehörteile ab Lager erhältlich

Aufbau



- 1 Aluminiumdruckguss-Rahmen
- 2 U-Profil Dichtung aus Silikon
- 3 Frontscheibe (ESG bzw. PC)
- 4 LED-Platine
- 5 Wärmeleitfolie
- 6 Aluminiumdruckguss-Gehäuse
- 7 Druckausgleichselement
- 8 Kabelverschraubung
- 9 Montagebügel
- 10 Netzteil
- 11 Netzteilbügel

AlphaLUXX LED Strahler Allgemein



GIFAS Ansatz

Die Grundlage dieser Entwicklung basiert auf der Notwendigkeit einen Flächenstrahler herzustellen, der in Sachen Leistungsfähigkeit und Qualität das Gütesiegel **MADE IN GERMANY** verdient. Mit der AlphaLUXX ist es GIFAS gelungen eine LED-Flächenleuchte zu entwickeln, die allerhöchsten Ansprüchen genügt und auch in anspruchsvollen Industriezweigen Anwendung findet (bspw. Lebensmittelindustrie).



Robust

Industrieleuchten haben oftmals das Problem der Oberflächenverschmutzung und der damit einhergehenden Kühlleistungsminderung. Die **PTFE Oberflächenbeschichtung (ugs. Teflon®)** der AlphaLUXX hat einen sehr geringen Reibungskoeffizienten. Staub und Schmutz „perlen“ förmlich von der Leuchte ab. Selbst aggressive Säuren können eine PTFE Beschichtung nicht angreifen. Eine bessere Wärmeleitfähigkeit ist durch die viermal dünnere PTFE-Beschichtung, im Vergleich zur Pulverbeschichtung, gegeben.



Modern

Für die AlphaLUXX werden ausschließlich **High End SMD-LEDs** von namhaften Herstellern verwendet, die bei den Parametern Lichtqualität, Lebensdauer, Lichtfarbe sowie Wirkungsgrad optimal abgestimmt sind. Die neutralweiße Lichtfarbe von 5000K und dem guten Farbwiedergabeindex von R_a größer 80 erzeugt einen sehr angenehmen Sehkomfort.



Technik

Die **AlphaLUXX** beeindruckt durch die enorme **Effizienz von bis zu 167 Lumen pro Watt**. Auch in dimmbarer Ausführung erhältlich.



Langlebig

Eine effiziente Kühlung ist wesentlich für die Lebensdauer der LEDs und beeinflusst letztlich das ganze Beleuchtungssystem. Um dies für die AlphaLUXX nachhaltig zu erreichen, werden mehrere technische Komponenten für ein optimales Thermomanagement eingesetzt: Kühlkörper aus gut wärmeleitendem Aluminiumdruckguss, PTFE-Oberfläche mit einer sehr dünnen Beschichtung, Wärmeleitfolie zur optimalen Verbindung der Kontaktflächen. Hiermit wird ein **Temperatureinsatz von bis zu 60° Celsius** möglich.



Höchste Qualität

Die Auswahl der Komponenten erfolgt nach höchsten Qualitätsanforderungen: hochlegiertes, korrosionsbeständiges Aluminiumgehäuse, Montagematerial aus rostfreiem Edelstahl (V4A), LEDs sowie Elektronik von namhaften Herstellern. Einzelprüfung jeder Leuchte nach DIN EN 60598-1, zertifiziert nach ENEC. Durch die spezifische Abstimmung der technischen Komponenten wird eine **Lebensdauer von mindestens 80.000 Stunden** erzielt.

Strahler

AlphaLUXX 25-60 LED Strahler



*bei Ausführung mit PC-Scheibe

Die AlphaLUXX 25-60 ist die praktische Ausführung für den mobilen Einsatz und überzeugt durch Qualität, Leistung und Handhabung.

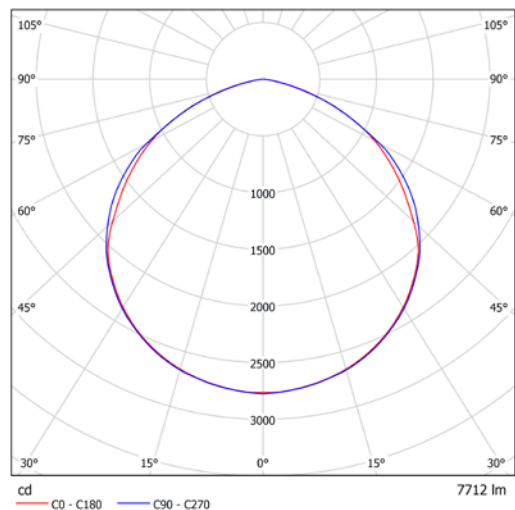
Technische Daten

Eingangsspannung	100-277 VAC (50/60Hz)
Lichtquelle	SMD-LEDs
Ausführung	25 / 40 / 60
Systemleistung	25W / 40W / 60W
Lichtstrom	3550lm / 5500lm / 7800lm
System-Effizienz	142lm/W / 138lm/W / 130lm/W
Lichtfarbe	5000K
Abstrahlwinkel	120°
CRI (Farbwiedergabeindex)	Ra > 80
Lebensdauer	[L70/B10] > 80000h
Schutzart	IP65
Schutzklasse	I
Stoßfestigkeit	IK10 (bei Ausführung mit PC-Scheibe)
Temperatur Einsatzbereich	25W -30°C bis +60°C 40W -30°C bis +55°C 60W -30°C bis +50°C
Max. Oberflächentemperatur	+90°C D-Kennzeichnung (geeignet zum Einsatz in feuergefährdeten Betriebsstätten), Aluminiumdruckguss
Gehäuse	Aluminiumdruckguss
Gehäuseoberfläche	PTFE-beschichtet (für Lebensmittel- industrie zugelassen)
Gehäusefarbe	schwarz
Abdeckung	3mm PC klar, optional satiniert oder optional 3mm ESG satiniert, klar
Anschlussleitung	1m
Gewicht	ca. 2,7kg
Maße (LxBxH)	289x176x85,5mm

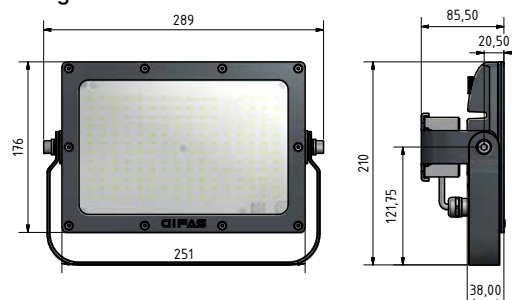
TOP !

Art.-Nr.	Ausführung
800083	AlphaLUXX/W25V230/PC klar
292147	AlphaLUXX/W25V230/ESG klar
800075	AlphaLUXX/W40V230/PC klar
291482	AlphaLUXX/W40V230/ESG klar
800084	AlphaLUXX/W60V230/PC klar
292914	AlphaLUXX/W60V230/ESG klar
290777	Anschlussleitung 5m H07RN-F 3x1,5mm ² mit Schuko-Stecker und Kabelverbinder

Lichtverteilung



Abmessungen



Optional

- weitere Farbtemperaturen
- Kleinspannungsvarianten 20-48VDC
- andere Gehäusefarben
- satinierte Scheibe

AlphaLUXX 80-120
LED Strahler



*bei Ausführung mit PC-Scheibe

Die AlphaLUXX 80-120 beeindruckt durch die enorme Effizienz und ist auch in dimmbarer Ausführung erhältlich.

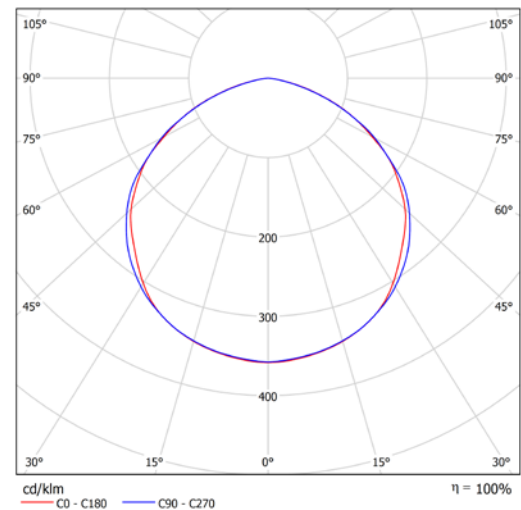
Technische Daten

Eingangsspannung	100-277 VAC (50/60Hz)
Lichtquelle	SMD-LEDs
Ausführung	80 / 100 / 120
Systemleistung	86W / 111W / 128W
Lichtstrom	12800lm / 16500lm / 18700lm
System-Effizienz	149lm/W / 149lm/W / 146lm/W
Lichtfarbe	5000K
Abstrahlwinkel	120°
CRI (Farbwiedergabeindex)	Ra > 80
Lebensdauer	[L70/B10] > 80000h
Schutzart	IP65
Schutzklasse	I
Temperatur Einsatzbereich	80W -30°C bis +60°C 100W -30°C bis +55°C 120W -30°C bis +50°C
Max. Oberflächentemperatur	+90°C D-Kennzeichnung (geeignet zum Einsatz in feuergefährdeten Betriebsstätten),
Gehäuse	Aluminiumdruckguss
Gehäuseoberfläche	PTFE-beschichtet
Gehäusefarbe	schwarz (optional, bei Pulverbeschichtung, andere Farbwahl möglich)
Abdeckung	5mm PC klar, optional satiniert oder optional 5mm ESG satiniert, klar
Anschlussleitung	1m
Gewicht	ca. 7,0kg
Maße (LxBxH)	389x252x106,5mm

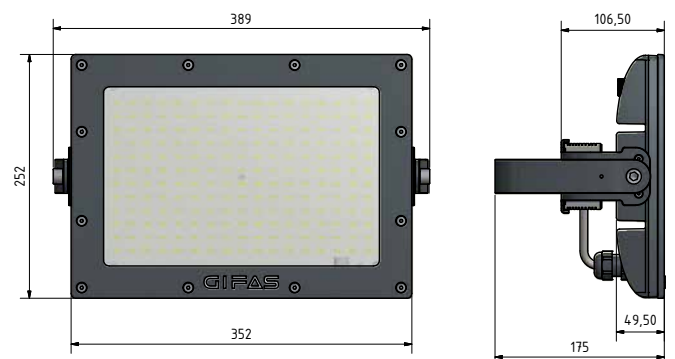


Art.-Nr.	Ausführung
800074	AlphaLUXX/W80V230/PC klar
800049	AlphaLUXX/W80V230/ESG klar
800098	AlphaLUXX/W100V230/PC klar
800048	AlphaLUXX/W100V230/ESG klar
800054	AlphaLUXX/W120V230/PC klar
800043	AlphaLUXX/W120V230/ESG klar
290777	Anschlussleitung 5m H07RN-F 3x1,5mm ² mit Schuko-Stecker und Kabelverbinder

Lichtverteilung



Abmessungen



Optional

- weitere Farbtemperaturen
- Dimmbarkeit (DALI, 1-10V Dimmung)
- Kleinspannungsvarianten 20-48VDC
- andere Gehäusefarben
- satinierte Scheibe

Strahler

SpotLED 24 LED Strahler



Die leistungsstarken und energieeffizienten SpotLED-Strahler mit aktuellster LED-Technologie bieten weitgehende Einsatzmöglichkeiten für die Aussen- und Innenbeleuchtung. Das Gehäusematerial (Alu-Druckguss) kann individuell mit den weiteren Bestandteilen (LED, Optiken, Farben) kombiniert werden und ist einsetzbar für vielseitige Beleuchtungszwecke. Der Strahler hat einen maximalen Drehwinkel von 165°. Standardmäßig wird die SpotLED mit einem Bügel ausgeliefert, mit welchem eine Wandmontage gewährleistet ist. Ob im Außenbereich auf Transport- oder Arbeitsfahrzeugen (Bau, Landwirtschaft, Reinigung, Abfallentsorgung, Pistengeräte) oder im Garten und an Fassaden - die SpotLED rückt die Dinge ins richtige Licht. Auch im Innenbereich bieten sich viele Einsatzmöglichkeiten für Raum und Arbeitsplatz.

Produkteigenschaften

- vibrationssicher
- Gehäuse mit Kühlrippen für optimale Wärmeabführung
- Gehäuse erhältlich in weiß, silbergrau, schwarz
- Bügel aus rostfreiem Stahl V2A, pulverbeschichtet
- verschiedene Abstrahlwinkel lieferbar (unterschiedliche Optiken)
- Anschluss über Potentiometer zur Helligkeitseinstellung möglich (500kOhm, positiv logarithmisch)

Technische Daten

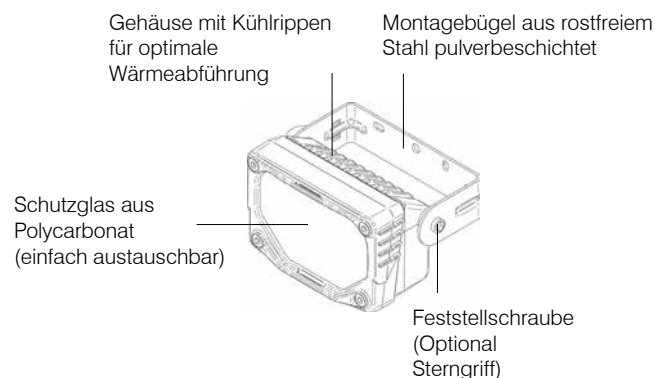
Eingangsspannung	12-30VDC oder 24VDC über 230VAC Netzgerät
Stromversorgung	24VDC 500mA 12VDC 950mA
Lichtquelle	5x3W LED
Lichtstrom	750lm
Lichtfarbe	6350 - 7000K (Kaltweiß) 2800 - 3200K (Warmweiß) Alternativ Farbfilter rot/grün/gelb
Abstrahlwinkel	Spot 10° Medium 38° Wide 67°
Schutzart	IP66
Schutzklasse	III
Temperatureinsatzbereich	-10°C bis +45°C
Oberflächentemperatur	max. 55°C
Gehäuse	Aluminiumdruckguss
Gewicht	350g
Maße (BxHxT)	108x67x82mm

Anschlussdose Art.-Nr.	Festanschluss 5m Art.-Nr.	Ausführung	Gehäusefarbe	Lichtfarbe in K
268315	267779	Spot	weiß	kaltweiß
268309	267780	Spot	silbergrau	kaltweiß
268312	267781	Spot	schwarz	kaltweiß
268308	267966	Medium	silbergrau	kaltweiß
268314	267964	Medium	weiß	kaltweiß
268311	267967	Medium	schwarz	kaltweiß
281928	281922	Wide	schwarz	kaltweiß
281929	281923	Wide	silbergrau	kaltweiß
281930	281924	Wide	weiß	kaltweiß
270954	270955	Spot	schwarz	warmweiß
270950	270951	Spot	weiß	warmweiß
270952	270953	Spot	silbergrau	warmweiß
270934	270935	Medium	silbergrau	warmweiß
270930	270933	Medium	weiß	warmweiß
270936	270937	Medium	schwarz	warmweiß
281931	281925	Wide	schwarz	warmweiß
281932	281926	Wide	silbergrau	warmweiß
281933	281927	Wide	weiß	warmweiß

Spannungsversorgung 24VDC, Direktanschluss oder über 230V Netzteil

Zubehör

270922	Schutzgitter V2A
270923	Schutzglas PC transparent
268167	Farbfilter-Set: 3 Farbfilter-Aufsätze in rot, grün und gelb
278055	Erdspeiß
268322	Stecker für Zigarettenanzünder, 5m Leitung, für Ausführung Anschlussdose
267963	Steckernetzteil für Ausführung Anschlussdose
a. A.	Steuerkabel 3 x 0.5mm ² , ohne PE, nummeriert, Ø 5.2mm
a. A.	Gerade Flanschdose für Abzweigdose 3P, IP67, mit 0.2m Litze
268321	Kupplung mit 5m Leitung für Ausführung mit Anschlussdose
270489	Haftmagnet Kraft 180N
267765	Sterngriff
267829	Netzgerät 1-Phasig 1,1 A / 25W, 230 / 24 VDC
267828	Netzgerät 1-Phasig 2,2 A / 50W, 230 / 24 VDC



Weitere Ausführungen auf Anfrage.

**SpotLED 24
Zubehör**

Schutzgitter V2A Art.-Nr. 270922
Schutzglas PC transparent zu SpotLED Art.-Nr. 270923



Ladekabel 12 VDC mit 5m Kabel 2 x 0.5mm², Dose abgewinkelt für Zigarettenanzünder Art.-Nr. 268322
Steckernetzgerät 230/24 VDC mit 1,8m Kabel und Winkelkupplung für Nennleistung max. 24 W Art.-Nr. 267963



Farbfilter-Aufsatz, Set à 3 Stk, grün, rot, gelb Art.-Nr. 268167



Steuerkabel 3 x 0.5mm², ohne PE, nummeriert, Ø 5.2mm Art.-Nr. auf Anfrage
Gerade Flanschdose für Abzweigdose 3P, IP67, mit 0.2m Litze Art.-Nr. auf Anfrage



Erdspieß für SpotLED Art.-Nr. 278055



Anschlusskabel 5m schwarz, mit Dose abgewinkelt 3P, IP67, 3 x 0.25mm² Art.-Nr. 268321



mit eingebauter Anschlussdose



mit Festanschluss
Kabel 3x0,5mm², Länge 5m



SpotLED 230 LED Strahler



Ob Häuser oder Werbeflächen, mit der SpotLED 230 setzen Sie ihre Objekte gekonnt in Szene. Weniger als 30 Watt benötigt die SpotLED 230, um die Umgebung in gleißendes Licht zu tauchen. Möglich wird die unglaublich hohe Effizienz durch den Einsatz von 8 Power-LEDs als Lichtquelle. Der LED Strahler ist in einem stabilen Bügel montiert. Er ist schwenkbar und kann mit 2 Schrauben fixiert werden. Dieser Strahler eignet sich auch sehr gut in Verbindung mit einem Bewegungsmelder. Für eine optimale Kühlung sorgen die großen Kühlrippen an der Rückseite des Strahlers.

Produkteigenschaften

- Gehäuse aus Aluminium Druckguss mit Kühlrippen
- Gehäusefarbe silbergrau
- optimale Wärmeabführung
- Übertemperaturschutz
- Montagebügel aus rostfreiem Stahl, pulverbeschichtet, schwenkbar

Technische Daten

Eingangsspannung	230VAC
Stromversorgung	120mA
Lichtquelle	8x3W LED
Lichtfarbe	2800-3300K (Warmweiß) 3700-4300K (Komfortweiß) 5700-7000K (Kaltweiß)
Abstrahlwinkel	Spot 10° Medium 38° Wide 67°
Schutzart	IP66
Schutzklasse	I
Temperatureinsatzbereich	-10°C bis +45°C
Gehäuse	Aluminiumdruckguss
Oberflächentemp	< 50°C
Gewicht	1000g
Maße (BxHxT)	170x89x105mm

Übertemperaturschutz

Die Temperatur der LEDs wird überwacht. Wenn die Temperatur über die spezifizierte max. LED-Temperatur ansteigt, wird automatisch die Helligkeit zurückgeregelt. Fällt die Temperatur wieder unter die max. LED-Temperatur, wird die Helligkeit automatisch wieder auf den eingestellten Wert geregelt.

Dimmung

Die Leuchte kann mit handelsüblichen Phasenabschnitt-Dimmer gedimmt werden.

Art.-Nr.	Ausführung	Lichtfarbe	Kabelverschraubung/ Blindstopfen
860200	Spot	Warmweiß	M16/1x
860201	Medium	Warmweiß	M16/1x
860202	Wide	Warmweiß	M16/1x
860206	Spot	Komfortweiß	M16/1x
860203	Medium	Komfortweiß	M16/1x
860207	Wide	Komfortweiß	M16/1x
860204	Spot	Kaltweiß	M16/1x
860205	Medium	Kaltweiß	M16/1x
860186	Wide	Kaltweiß	M16/1x

Zubehör

273854	Stehbügel kompl. inkl. 2 Flügelschrauben, 2 Distanzhalter und 6 Bügelschutz
273855	Flügelschraube M5x25mm (2 Stück werden benötigt)
273856	Bügelschutz (6 Stück werden benötigt)
278055	Erdspieß

Mit Anschlussleitung auf Anfrage.

SpotLED 230
Zubehör

Bügelchutz, Art.-Nr. 273856



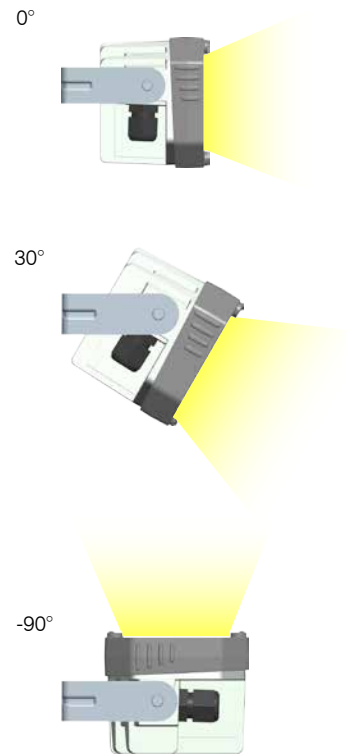
Stehbügel, Art.-Nr. 273854



Erdspeiß Art.-Nr. 278055



Variable Positionen von 0° bis 90° bei Fixmontage



Mobile Arbeitsleuchten - FlashLED / TorchLED / 911 LED



FlashLED - Beleuchtung Unfallstelle



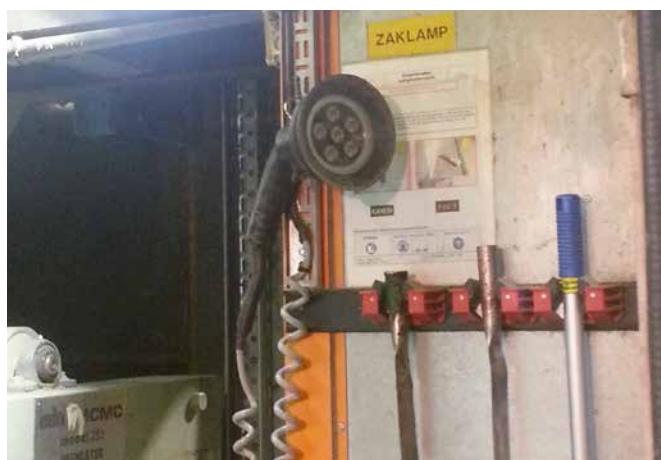
FlashLED - Einsatz bei Wartungsarbeiten



TorchLED - Dient als Notlicht im Baustromverteiler



TorchLED - mit Gürteltasche



911 LED-Handscheinwerfer - Einsatzort Verpackungsindustrie

Mobile Arbeitsleuchten - PrimaLED / MULTI / NovaLED 2



PrimaLED - Beleuchtung Wartungsanlage



PrimaLED - Tunnelausleuchtung



MULTI - Einsatzort Warennahme



MULTI - Arbeitsplatzausleuchtung



NovaLED 2 - Einsatz bei Wartungsarbeiten



NovaLED 2 - Wegbeleuchtung

Mobile Arbeitsleuchten - ApolloLED 2N / ApolloLED ECO



Einsatzort Waldung und Baumpflege



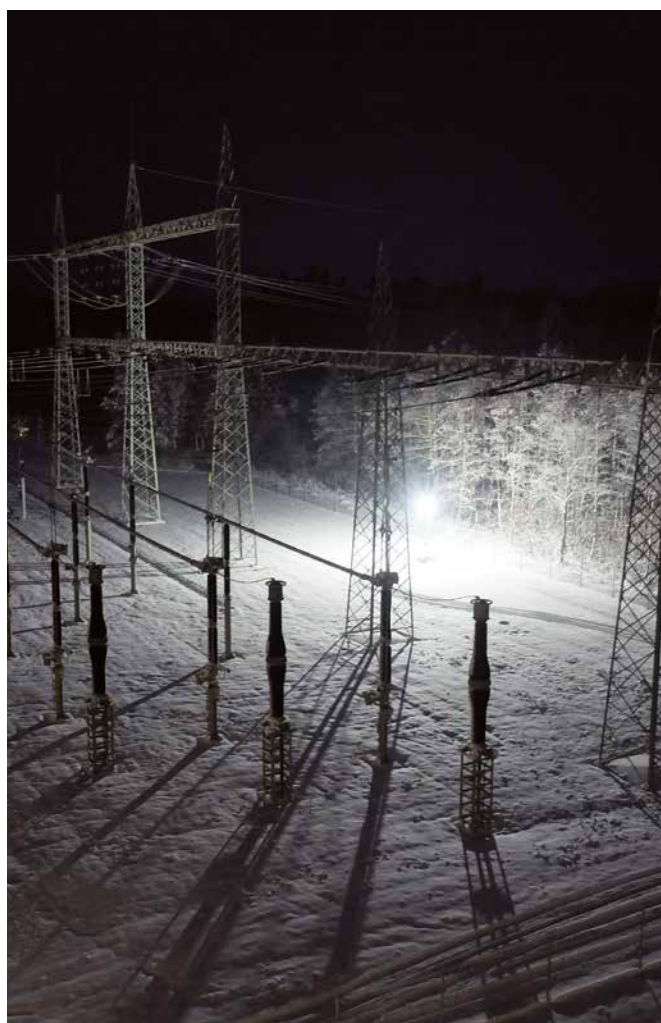
Im Einsatz bei Forstarbeiten



Ausleuchtung Kessel



Einsatzort Untertage

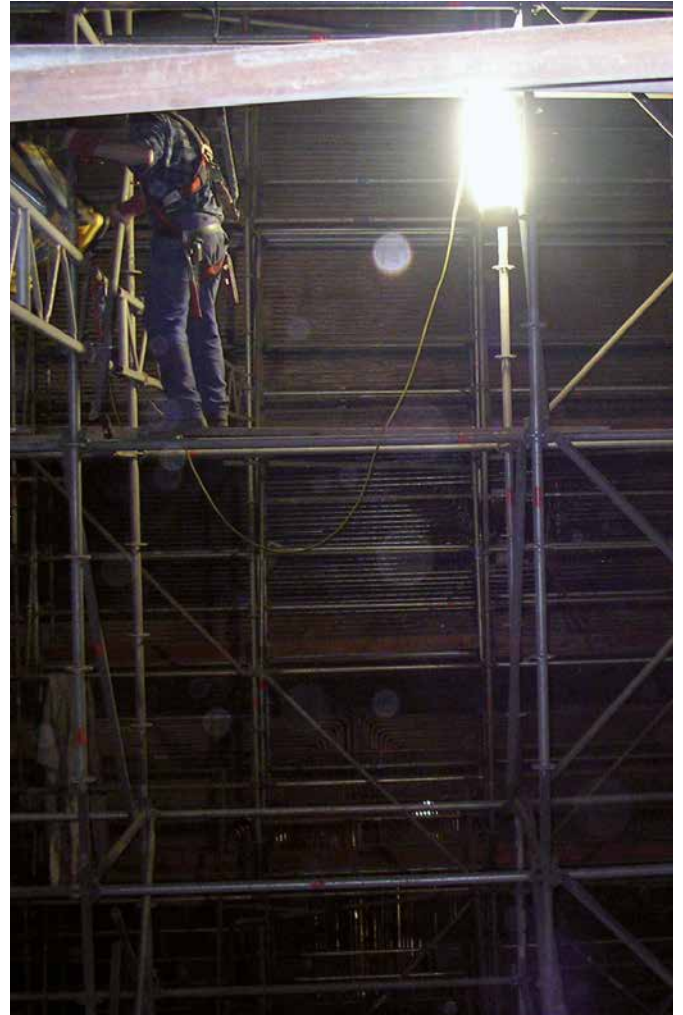


Einsatzort Schluchseewerk

Mobile Arbeitsleuchten - ApolloLED 2N / ApolloLED ECO



Baustellenausleuchtung



Einsatzort Kraftwerk



1.000 Meter unter der Erde



Einsatzort Stadtwerke, Entsäuerungsanlage



Montage auf einem Werkfeuerwehrfahrzeug

Industrielleuchten - Deckenleuchten / Schutzrohrleuchten



Wartungsstegbeleuchtung, Lebensmittelindustrie



Wegbeleuchtung Unterführung



Ausleuchtung Eisgrotte



Beleuchtung Tiefgarage

Arbeitsplatzleuchten - MasterLED / SpotLED FLEX



MasterLED - Arbeitsplatzausleuchtung Drehbank



MasterLED - Arbeitsplatzausleuchtung Drehbank



SpotLED FLEX - Beleuchtung Aluminiumpresse



SpotLED FLEX - Beleuchtung Aluminiumpresse



SpotLED FLEX - Beleuchtung Aluminiumverarbeitung

Strahler - FlutLED / AlphaLUXX



Fassadenbeleuchtung



Hallenbeleuchtung, Entsorgungsindustrie



Einsatzort Logistik



Einsatzort Untertage



Ausleuchtung Wasserbecken

Strahler - FlutLED / AlphaLUXX



Einsatzort Werkstoffindustrie



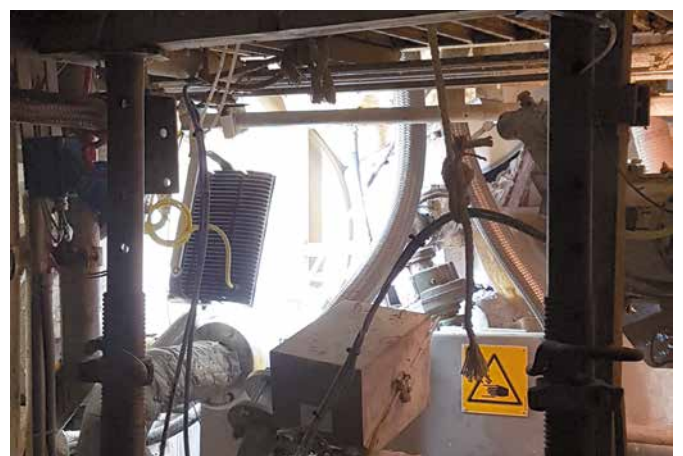
Hallenbeleuchtung



Beleuchtung Industrieanlage



Maschinenbeleuchtung



Maschinenbeleuchtung Papierindustrie

Strahler - SpotLED



Einsatzort Wellpappenfabrik



Einsatzort Wellpappenfabrik



Beleuchtung Firmenschild



Einsatzort Warmstahlverformer, Automobilzulieferindustrie



Baggerbeleuchtung



Maschinenbeleuchtung

GIFAS live erleben!

Anleitung

Laden Sie kostenlos die GIFAS Augmented Reality App auf Ihr Smartphone oder Tablet. Scannen Sie dann das Bild unten - den sogenannten Marker - mit der GIFAS App. Sie können nun das ausgewählte Produkt von allen Seiten und aus unterschiedlichen Perspektiven betrachten. Viel Spaß bei Ihrer 3D-Tour!

Gebrauchshinweis

Die GIFAS-App ist für den Einsatz auf aktuellen Tablets und Smartphones mit Apple- und Android-Betriebssystemen entwickelt. Auf älteren Geräten und Software kann es zu Funktionseinschränkungen kommen. Die bestmögliche

Darstellung ist aufgrund des größeren Displays vor allem auf Tablets gegeben.

Tipp

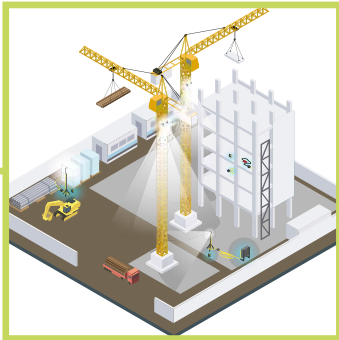
Wenn Sie Ihr Tablet oder Ihr Smartphone sehr nah an den Marker bewegen müssen, damit er erkannt wird, kann das an mangelnder Beleuchtung liegen. Was gut funktioniert: Die Kamera zunächst aus nächster Nähe auf den Marker richten. Hat die App den Marker erfasst und das 3D-Modell aufgebaut, kann man sich langsam vom Marker entfernen - bis zu einer Entfernung von 3 Metern. Telefon bzw. Tablet dabei möglichst ruhig halten.



Hier
Download der
GIFAS-App

WIR SIND **EXPERTE** IN IHREN BRANCHEN

Technische Leuchten



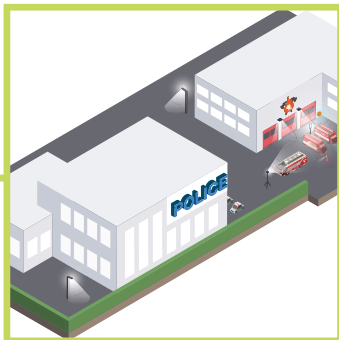
Bauwesen



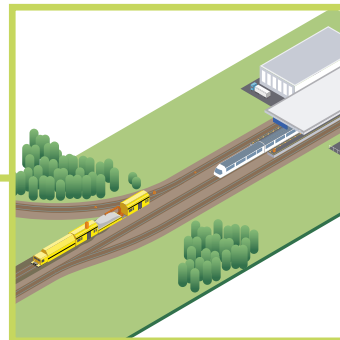
Öffentlicher Bereich



Industrie



Sicherheitseinrichtung



Transportwesen

DIE GIFAS WORLD.

Auf einem Blick alle Produkte für Ihre Branche.

Mehr auf www.gifas.de/gifas-world