



## SICHERHEIT IST OBERSTES GEBOT.

Ob in der Chemiebranche, bei Energieerzeugern oder der Schwerindustrie: Überall dort, wo brennbare Stoffe hergestellt, verarbeitet, transportiert oder gelagert werden, spielt Sicherheit eine besonders wichtige Rolle. Unsere Empfehlung an ATEX-zertifizierten Produkten in bewährter GIFAS-Qualität finden Sie in diesem Kapitel.

Kennzeichnung	356
Ex-Flächenstrahler	358
Ex-Flächenleuchte	364
Ex-Stableuchten	366
Ex-Handleuchten	367
Ex-Batterieleuchten	369
Anwendungsbeispiele	373



Download PDF  
Ex-Produkte

# Kennzeichnung



## GAS

Elektrische Betriebsmittel für gasexplosionsgefährdete Bereiche (Gerätegruppe II [Chemie])

EPL	Normen IEC/EN		Zündschutzarten
Ga	60079-0		Allgemeine Anforderungen
	60079-11	ia	Eigensicherheit
	60079-18	ma	Vergusskapselung
	60079-26		Betriebsmittel mit Geräteschutzniveau (EPL) Ga
	60079-28	op is	Schutz vor Einrichtungen und Übertragungssystemen, die mit optischer Strahlung arbeiten
Gb	60079-1	d	Druckfeste Kapselung
	60079-2	p, px, py	Überdruckkapselung
	60079-5	q	Sandkapselung
	60079-6	o	Ölkapselung
	60079-7	e	Erhöhte Sicherheit
	60079-11	ib	Eigensicherheit
	60079-18	mb	Vergusskapselung
	60079-25		Eigensichere elektrische Systeme
	60079-27		Konzept für eigensichere Feldbusssysteme (FISCO)
	60079-28	op is op pr op sh	Schutz von Einrichtungen und Übertragungssystemen, die mit optischer Strahlung arbeiten
Gc	60079-11	ic	Eigensicherheit
	60079-18	mc	Vergusskapselung
	60079-15	nA	Zündschutzart «non-sparking»
	60079-15	nR	Schwadenschutz
	60079-15	nL	Begrenzte Energie (nur alte Ausgabe)
	60079-15	nC	Funkende Apparate
	60079-2	pz	Überdruckkapselung
	60079-28	op is op pr op sh	Schutz von Einrichtungen und Übertragungssystemen, die mit optischer Strahlung arbeiten

## STAUB

Elektrische Betriebsmittel zur Verwendung in Bereichen mit brennbarem Staub (Gerätegruppe III)

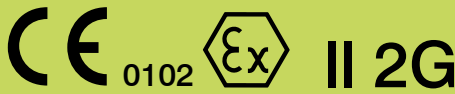
EPL	Normen IEC/EN		Zündschutzarten
Da	60079-0		Allgemeine Anforderungen
	60079-31	ta	Schutz durch Gehäuse
	60079-11	ia	Schutz durch Eigensicherheit (iaD IEC/EN 61241-11)
	60079-18	ma	Schutz durch Vergusskapselung
Db	60079-31	tb	Schutz durch Gehäuse
	60079-11	ib	Schutz durch Eigensicherheit (ibD IEC/EN 61241-11)
	60079-18	mb	Schutz durch Vergusskapselung
	61241-4	pD	Schutz durch Überdruck 'pD'
Dc	60079-31	tc	Schutz durch Gehäuse
	60079-11	ic	Schutz durch Eigensicherheit
	60079-18	mc	Schutz durch Vergusskapselung
	61241-4	pD	Schutz durch Überdruck 'pD'

**Kennzeichnung nach Richtlinie 2014/34/EU (ATEX 95)**

Kennnummer der benannten Stelle (zuständig für Qualitätssicherung)	Kategorien-Zonen
0102 Physikalisch-Technische Bundesanstalt PTB, Deutschland	1 Zonen 0 / 20
0158 DEKRA EXAM GmbH, Deutschland	2 Zonen 1 / 21
0032 TÜV CERT-Zertifizierungsstelle, Deutschland	3 Zonen 2 / 22
0344 KEMA N.V., Niederlande	
0081 LCIE Laboratoire Central des Industries Electriques, Frankreich	
0080 INERIS, Frankreich	
1180 BASEEFA, Grossbritannien	
1258 Electrosuisse SEV, Schweiz	

G = Gas
D = Staub (Dust)



**Kennzeichnung nach EN 60079-0**

Gerätegruppen (Gas)	
IIA	Aceton, Äthan, Benzol, Fahrbenzin, Butan, Propan, Methan
IIB	Äthylen, Stadtgas
IIC	Wasserstoff, Acetylen

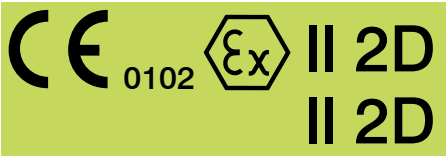
Temperaturklasse	max. Oberflächentemperatur
T1	< 450 °C
T2	< 300 °C
T3	< 200 °C
T4	< 135 °C
T5	< 100 °C
T6	< 85 °C

**Ex d IIC T5 Gb**

EPL	Normen IEC/EN		Zündschutzarten
Ga	60079-11	ia	Eigensicherheit
	60079-18	ma	Vergusskapselung
Gb	60079-1	d	Druckfeste Kapselung
	60079-2	p, px, py	Überdruckkapselung
	60079-7	e	Erhöhte Sicherheit
	60079-11	ib	Eigensicherheit
	60079-18	mb	Vergusskapselung
Gc	60079-15	nA	Zündschutzart "non-sparking"
	60079-15	nR	Schwadenschutz
	60079-2	pz	Überdruckkapselung

Zone	Geräteschutzniveau (EPL)
0	Ga
1	Gb und Ga
2	Gc, Gb und Ga

Oberflächentemperatur  
(siehe EN 60078-0)



**Ex tD A21 IP68 T95°C**  
**Ex tb IIIC T95°C Db**

EPL	Normen IEC/EN		Zündschutzarten
Da	60079-31	ta	Schutz durch Gehäuse
	60079-11	ia	Schutz durch Eigensicherheit
	60079-18	ma	Schutz durch Vergusskapselung
Gb	60079-31	tb	Schutz durch Gehäuse
	60079-11	ib	Schutz durch Eigensicherheit
	60079-18	mb	Schutz durch Vergusskapselung
	61241-4	pD	Schutz durch Überdruck
Gc	60079-31	tc	Schutz durch Gehäuse
	61241-4	pD	Schutz durch Überdruck

Gerätegruppen (Staub)	
IIIA	Fasern
IIIB	nicht-leitfähiger Staub
IIIC	leitfähiger Staub

Zone	Geräteschutzniveau (EPL)
20	Da
21	Db und Da
22	Dc, Db und Da

IP	Erste Kennziffer (gegen Eindringen von festen Fremdkörpern / gegen Zugang zu gefährlichen Teilen) =	Zweite Kennziffer (gegen Eindringen von Wasser mit schädlichen Wirkungen)
4	≥ 1.0 mm Durchmesser	Spritzwasser
5	staubgeschützt	Strahlwasser
6	staubdicht	starkes Strahlwasser
7		zeitweiliges Untertauchen
8		dauerndes Untertauchen



## FlutLED-Ex Akku 10W



Portabler Ex-Flächenstrahler für mobile Anwendungen. Leicht zu befestigen, hohe Leuchtkraft, robustes Design.

### Produkteigenschaften

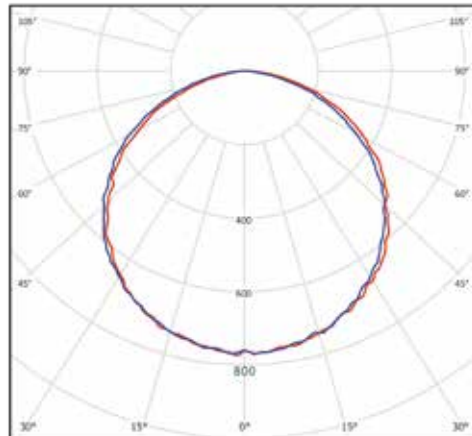
- flexible Befestigung auf Metallflächen, durch einen integrierten Magneten im Leuchtenfuß
- transportables, handliches Design
- hohe Leuchtkraft
- schock- und vibrationsfest durch gehärtetes Glas
- robustes Aluminiumgehäuse mit Korrosionsschutzlackierung
- erfüllt die Bedingung einer Notbeleuchtung (Entladungszeit > 10h)

### Technische Daten

Kennzeichnung	Ex II 2 G Ex d IIC T6 Gb Ex II 2 G Ex tb IIIC T80°C Db
Ex-Zone	1, 2, 21, und 22
Eingangsspannung	100-277VAC (50/60Hz)
Stromversorgung	Li-Ion Akku
Ladezeit	3h
Leuchtdauer	max. 10h
Lichtquelle	SEOUL SMD-LED's
Systemleistung	10W
Lichtstrom	1365lm
Lichtfarbe	im Mittel 6000K
LED-Lebensdauer	> 50.000h
Schutzart	IP66
Temperatur Einsatzbereich	-20°C bis +55°C
Gewicht	6,5kg
Abmessung	210x198x293mm

Art.-Nr.	Ausführung
288400	FlutLED-Ex Akku 10W

### Lichtverteilung



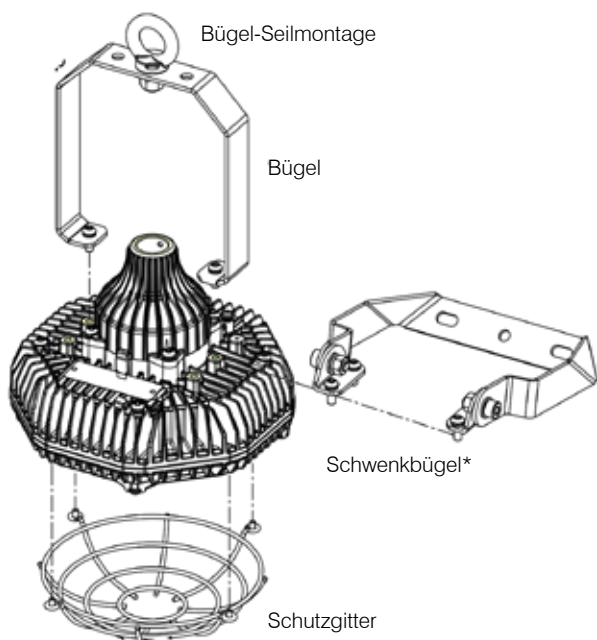
**FlutLED-Ex 60W**



Die FlutLED-Ex 60W ist für alle Bereiche geeignet, die eine effiziente und extrem robuste Ex-Leuchte mit einer ausgezeichneten Lichtleistung benötigen.  
Anwendungsbereiche finden sich u. a. in Raffinerien, auf Bohrplattformen, in der Energie- sowie Chemieindustrie in Tunneln und Häfen.

**Produkteigenschaften**

- durch ihre kompakte Form eignet sie sich die FlutLED-Ex 60W besonders für den Einsatz in kleinen und engen Räumen
- reduzierte Blendung durch Beschichtung der Glasabdeckung "Anti-Glare", dadurch besonders geeignet bei Anwendungen mit direktem Sichtkontakt zur Lichtquelle
- Gehäuse aus hochfester Aluminium-Legierung für Anwendungen in korrosiver Umgebung
- schock- und vibrationsresistentes, gehärtetes Glas reduziert die Gefahr eines vorzeitigen Ausfalls
- explosionsgeschützt, feuerbeständig, wasser- und salzwasserbeständig, staubdicht



**Auslieferungszustand:**

Die Leuchte ist standardmäßig ohne Zubehör!

**Technische Daten**

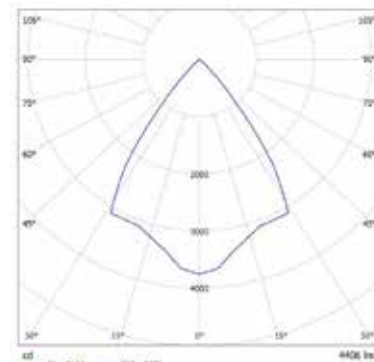
Kennzeichnung	Ex II 2 G - Ex d IIC T5 Gb Ex II 2 D - Ex t IIIIC T95°C Db
Ex-Zone	1, 2, 21 und 22
Eingangsspannung	24-48VAC/DC oder 100-277VAC (50/60Hz)
Lichtquelle	OSRAM LED
Systemleistung	60W
Lichtstrom	8190lm
Systemeffizienz	136lm/W
Lichtfarbe	im Mittel 6000K
CRI-Index	Ra >80
Abstrahlwinkel	80° oder 120°
LED-Lebensdauer	>50.000h
Schutzart	IP66
Schutzklasse	I
Temperatur Einsatzbereich	-40° bis +55°C
Gehäusematerial	Aluminium-Druckguss
Abdeckung	Glas
Gewicht	ca. 3,5kg
Abmessungen (HxØ)	206x220mm

Art.-Nr.	Ausführung
800019	FlutLED-Ex/W60V230/80°
800020	FlutLED-Ex/W60V230/120°
800021	FlutLED-Ex/W60V24-48VAC/DC/80°
800022	FlutLED-Ex/W60V24-48VAC/DC/120°
Zubehör	
800034	Bügel
800035	Bügel-Seilmontage
800036	Schwenkbügel*
800037	Schutzgitter

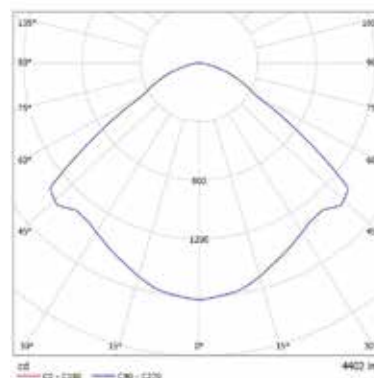


\* zwingendes Zubehör 800036 Schwenkbügel

**Lichtverteilung 80°**



**Lichtverteilung 120°**



## FlutLED-Ex 3 120W / 150W

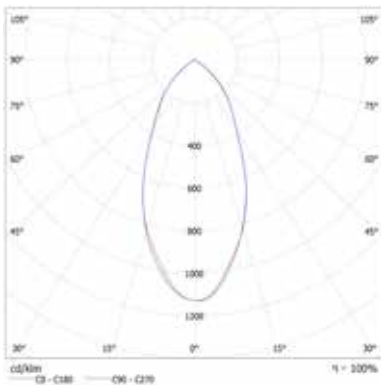


Die FlutLED-Ex 3 120W bzw. 150W ist für alle Bereiche geeignet, die eine effiziente und extrem robuste Ex-Leuchte benötigen. Mit ihrer ausgezeichneten Lichtleistung findet diese Ex-Leuchte Anwendung u. a. in den Bereichen Raffinerie, Energie- und Chemieindustrie sowie auch auf Bohrplattformen.

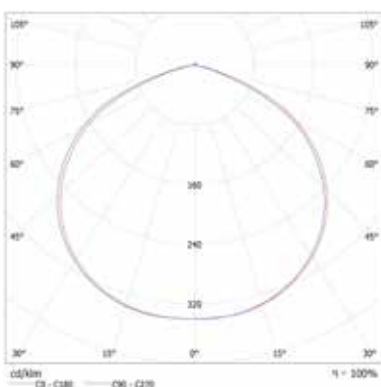
### Produkteigenschaften

- hohe Lichtausbeute
- schock- und vibrationsfest
- robustes Aluminiumgehäuse mit Korrosionsschutzlackierung
- Frontscheibe aus gehärtetem Glas
- optimale Lichtverteilung für unterschiedlichen Anwendungen
- Durchgangsverdrahtung möglich
- Kabelverschraubung Ex M20 x 1,5 und ein M20 Blindstopfen im Lieferumfang enthalten

### Lichtverteilung 60°



### Lichtverteilung 120°



### Technische Daten

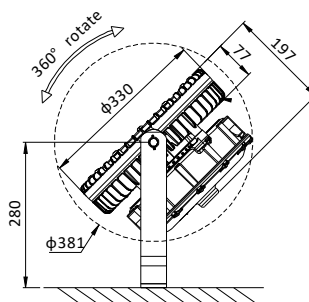
Kennzeichnung	Ex II 2 G - Ex db IIC T4/T5 Gb Ex II 2 D - Ex tb IIIC T105°/T95°C Db IP66
Ex-Zone	1, 2, 21, und 22
Eingangsspannung	100-277VAC (50/60Hz)
Systemleistung	120W/150W
Überspannungsschutz	5kV
Lichtstrom	
- 60°	13920lm/17400lm
- 120°	16380lm/20475lm
Systemeffizienz	
- 60°	116lm/W
- 120°	136lm/W
Lichtfarbe	im Mittel 5700K
CRI:	70
LED-Lebensdauer	>50.000h
Gehäusefarbe:	RAL 7040
Schutzart	IP66
Temperatur Einsatzbereich	-40°C bis +55°C
Gewicht	11kg
Abmessungen (ØxH)	330x197mm

Art.-Nr.	Ausführung
316514	FlutLED-Ex 3/W120/60°
316515	FlutLED-Ex 3/W120/120°
316516	FlutLED-Ex 3/W150/60°
316517	FlutLED-Ex 3/W150/120°
Zubehör	
316518	Schwenkbügel, Edelstahl*
316519	Aufhängering, Edelstahl
316520	Schutzgitter

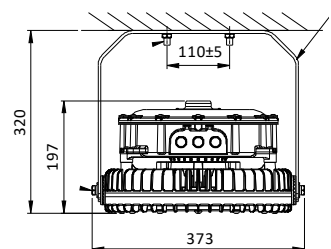
\* zwingendes Zubehör 316518 Schwenkbügel

### Installationsmöglichkeiten mit dem Schwenkbügel:

Boden-, Wand- oder Deckenmontage



Bodenmontage



Wand- oder Deckenmontage

**Optional auf Anfrage**

mit Akkupack für Notlicht 10W / 180 min.

### Auslieferungszustand:

Die Leuchte ist standardmäßig ohne Zubehör!

**SPARTAN Bulkhead Ex**



Notlicht 3h

Die SPARTAN Bulkhead Ex ist für alle Bereiche geeignet, die eine effiziente und extrem robuste Ex-Leuchte benötigen. Mit ihrer ausgezeichneten Lichtleistung und einem Gehäuse aus korrosionsbeständigem Aluminium LM6 der Marinequalität (Schutzart IP67) findet diese Ex-Leuchte Anwendung u. a. in den Bereichen Raffinerie, Energie- und Chemieindustrie sowie auch auf Bohrplattformen. SPARTAN Bulkhead Ex ist optional als Notleuchte erhältlich. Die Standardvarianten können jederzeit vor Ort mit Hilfe eines zusätzlichen Batterie-Backup-Moduls, das im Notfall bis zu 100% Lichtleistung erbringen kann, in eine Notleuchte umgewandelt werden.

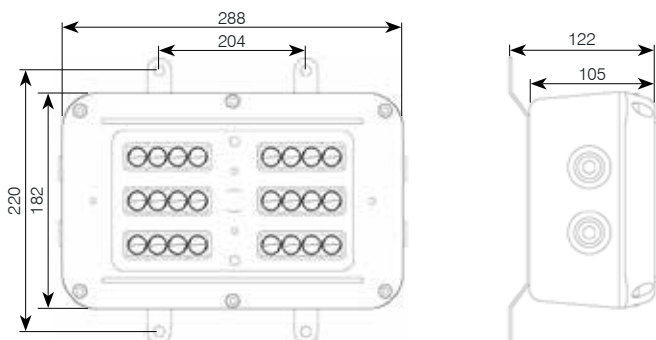
**Produkteigenschaften**

- Selbsttestfunktion
- dreifarbige Statusanzeige Akku
- Notlicht bis zu 3 Stunden bei 25% Lichtleistung
- Akku Ni/Cd 12V

**Technische Daten**

ATEX	ATEX und IEC Ex für Gas und Staub
Für die Zonen	Zone 1 (Gas), Zone 21 (Staub)
Zertifikate	CML13ATEX3007 & IECEx CML14.0001
	UL/CSA ausstehend, inkl. C1D2
Gas	II 2 G D Ex e mb op is IIC T4 Gb
- Standard	-52° C bis +55° C
- Notlicht	-20° C bis +46° C
Staub	Ex tb op is IIC T98° C Db
- Standard	-52° C bis +55° C
- Notlicht	-20° C bis +46° C
Schutzart	IP67
Optik	120° symmetrisch
Lichtstrom	2500lm
Anzahl LEDs	24
CRI-Index	Ra >80
Farbtemperatur	6000K
Eingangsspannung	110 - 254V 50/60Hz
Systemleistung	34W Standard
Leistungsfaktor	>0,95
Gewich	
- Standard 34W	8 kg
- Notlicht 37W	10 kg

Art.-Nr.	Ausführung
300502	SPARTAN Strahler Ex 24 LED, 34W, 230VAC, 6000K, 2500lm, Zone 1/21
300503	SPARTAN Strahler Ex 24 LED, 37W, 230VAC, 6000K, 2500lm, Zone 1/21 – mit Notlichtfunktion 25%
Zubehör	
auf Anfrage	Schwenkbügel zu SPARTAN Strahler Ex
auf Anfrage	Kabelverschraubung Ex M20x1.5 IP68 Kst. schwarz, 9mm/ø6-12mm



**!**

**Optional auf Anfrage**

- Symmetrische Optiken 10° / 30° / 50°
- Asymmetrische Optiken 35°x10° / 60°x25° / 80°x30° / 120°x50°
- Version für Niederspannung ohne Notlichtfunktion 12VAC, 18-48VAC, 18-69VDC
- Version für Zone 2,22
- Notlicht mit 100% Lichtleistung
- Leuchtschilder, z.B. EXIT

Lieferumfang: ohne Kabelverschraubung, 3 Stück Ex-Blindstopfen M20

## SPARTAN Fluter Ex



Die SPARTAN Fluter Ex ist für alle Bereiche geeignet, die eine effiziente und extrem robuste Ex-Leuchte benötigen. Mit ihrer ausgezeichneten Lichtleistung und einem Gehäuse aus korrosionsbeständigem Aluminium LM6 der Marinequalität (Schutzart IP67) findet diese Ex-Leuchte Anwendung u. a. in den Bereichen Raffinerie, Energie- und Chemieindustrie sowie auch auf Bohrplattformen. Die SPARTAN Fluter Ex integrieren die neuesten Hochleistungs-LEDs (25.000 Lumen) mit felderprobter LED-Management- und Optikechnologie. Zudem verfügen die SPARTAN Fluter Ex über einen intelligenten und voll programmierbaren DALI-fähigen Treiber für die nahtlose Integration in Ihre bestehende Beleuchtungsinfrastruktur.

### Produkteigenschaften

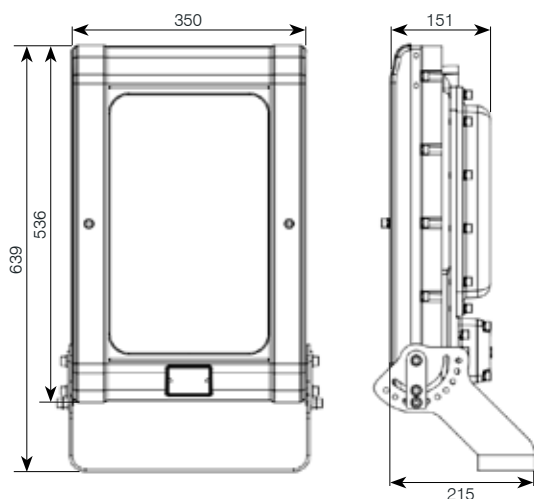
- hohe Lichtausbeute
- robustes Aluminiumgehäuse mit Korrosionsschutzlackierung
- optimale Lichtverteilung für unterschiedlichen Anwendungen

### Technische Daten

⊕ ATEX	ATEX und IEC Ex für Gas und Staub
Ex-Zone	Zone 1 (Gas), Zone 21 (Staub)
Zertifikat	CML 17ATEX1148 AND IEC Ex CML 17.0074
Gas	II 2 G D
	Ex db eb mb op is IIB T4 Gb
Staub	Ex tb op is IIIC T104°C Db
	-50°C bis +50°C
Schutzart	IP67
Lichtstrom	15000 lm, 25000lm
Systemleistung	180 W, 300W
Anzahl LEDs	24
CRI-Index	Ra >80
Farbtemperatur	5000K
Optik	90° symmetrisch , 30° symmetrisch
Eingangsspannung	150-264 V 50/60Hz AC
Leistungsfaktor	>0,95
Gewicht	23,5kg

Art.-Nr.	Ausführung
300490	SPARTAN Fluterstrahler Ex LED 300W, 230 VAC, 5000K, 25000lm, 30°, für Zone 1/21
300491	SPARTAN Fluterstrahler Ex LED 300W, 230 VAC, 5000K, 25000lm, 90°, für Zone 1/21
300492	SPARTAN Fluterstrahler Ex LED 180W, 230 VAC, 5000K, 15000lm, 30°, für Zone 1/21
300493	SPARTAN Fluterstrahler Ex LED 180W, 230 VAC, 5000K, 15000lm, 90°, für Zone 1/21
Zubehör	
auf Anfrage	Kabelverschraubung Ex M20×1.5 IP68 Kst. schwarz, 9mm/ø6-12mm

TOP !



### Optional auf Anfrage

- Lichtstrom 10000 lm oder 20000lm
- Symmetrische Optik 60°
- Version für Zone 2, 22



**SPARTAN High Power Baylight Ex**



Die SPARTAN High Power Baylight Ex ist für alle Bereiche geeignet, die eine effiziente und extrem robuste Ex-Leuchte benötigen. Mit ihrer ausgezeichneten Lichtleistung und einem Gehäuse aus korrosionsbeständigem Aluminium LM6 der Marinequalität (Schutzart IP67) findet diese Ex-Leuchte Anwendung u. a. in den Bereichen Raffinerie, Energie- und Chemieindustrie sowie auch auf Bohrplattformen. Die Leuchte integriert die neuesten Hochleistungs-LEDs (25.000 Lumen) mit felderprobter LED-Management- und Optiktechnologie. Zudem verfügt sie über einen intelligenten und voll programmierbaren DALI-fähigen Treiber für die nahtlose Integration in Ihre bestehende Beleuchtungsinfrastruktur. Die SPARTAN High Power Baylights sind in der Standardausführung mit symmetrisch 60° Optiken ausgestattet. Varianten mit 30° oder 90° Optik sind auf Wunsch ebenfalls erhältlich.

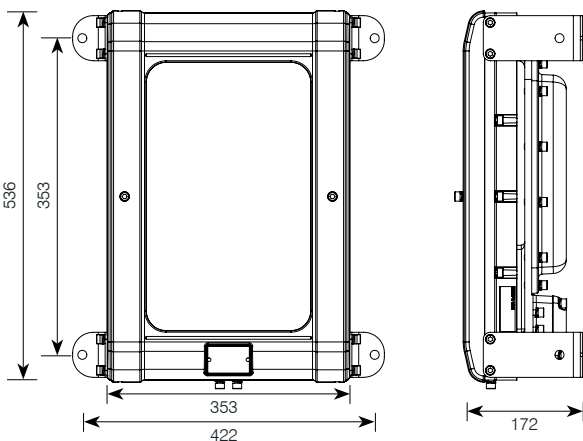
**Produkteigenschaften**

- hohe Lichtausbeute
- robustes Aluminiumgehäuse mit Korrosionsschutzlackierung
- optimale Lichtverteilung für unterschiedlichen Anwendungen

**Technische Daten**

ATEX	ATEX und IEC Ex für Gas und Staub
Ex-Zone	Zone 1 (Gas), Zone 21 (Staub)
Zertifikat	CML 17ATEX1148 AND IEC Ex CML 17.0074
Gas	II 2 G D
	Ex db eb mb op is IIB +H2 T4 Gb
Staub	Ex tb op is IIIC T104°C Db
	-50°C bis +50°C
Schutzart	IP67
Lichtstrom	15000lm, 25000lm
Systemleistung	180 W, 300W
Anzahl LEDs	24
CRI-Index	Ra >80
Farbtemperatur	5000K
Optik	60° symmetrisch
Eingangsspannung	150-264 V 50/60 Hz AC
Leistungsfaktor	>0,95
Gewicht	22,7kg

Art.-Nr.	Ausführung
300494	SPARTAN High Power Baylight Ex LED 300W, 230 VAC, 5000K, 25000lm, 60°, für Zone 1/21
300495	SPARTAN High Power Baylight Ex LED 180W, 230 VAC, 5000K, 15000lm, 60°, für Zone 1/21



**Optional auf Anfrage**

- Symmetrische Optiken 30° oder 90°
- Lichtstrom 10000lm oder 20000lm
- Version für Zone 2, 22

Lieferumfang: ohne Kabelverschraubung, 3 Stück Ex-Blindstopfen M20

## SPARTAN Ex-Langfeldleuchte



Notlicht 3h

Die SPARTAN Ex-Langfeldleuchte ist für alle Bereiche geeignet, die eine effiziente und extrem robuste Ex-Leuchte benötigen. Mit ihrer ausgezeichneten Lichtleistung und einem Gehäuse aus korrosionsbeständigem Aluminium LM6 der Marinequalität (Schutzart IP67) findet diese Ex-Leuchte Anwendung u. a. in den Bereichen Raffinerie, Energie- und Chemieindustrie sowie auch auf Bohrplattformen. SPARTAN Ex-Langfeldleuchte auch als Notleuchte erhältlich, die unter Notfallbedingungen bis zu 100% Lichtleistung erbringen kann. Alle SPARTAN Ex-Langfeldleuchten sind mit einem intelligenten Batteriemangement ausgestattet, um den Gesamtzustand Ihrer Leuchte proaktiv zu überwachen und zu erhalten.

### Produkteigenschaften

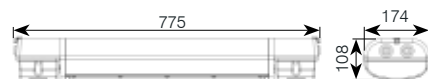
- Selbsttestfunktion
- dreifarbig Statusanzeige Akku
- Notlicht bis zu 3 Stunden bei 25% Lichtleistung
- Akku Ni/Cd 12V

### Technische Daten

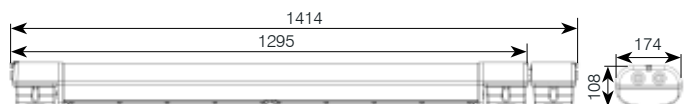
Ex-Zone	ATEX und IEC Ex für Gas und Staub Zone 1 (Gas), Zone 21 (Staub)
Zertifikate	CML14ATEX3119 & IEC Ex CML 15.0001 UL/CSA, inkl. C1D2
Gas	II2 G D Ex e mb op is IIC T5 Gb
- Standard	-40°C bis +55°C
- Notlicht	-20°C bis +50°C
Staub	Ex tb op is IIIC T75°C Db
- Standard	-40°C bis +55°C
- Notlicht	-20°C bis +50°C
Schutzart	IP67
Optik	120°
Lichtstrom	3050lm, 6240lm
Anzahl LEDs	84 / 168
CRI-Index	Ra >80
Farbtemperatur	6000K / Grün 519 nm
Eingangsspannung	110-254V 50/60Hz
Systemleistung	29W / 32W / 59W / 62W
Leistungsfaktor	>0,95
Gewicht	
- Standard 29W	6,6kg
- Notlicht 32W	7,6kg
- Standard 59W	9kg
- Notlicht 62W	10kg

Art.-Nr.	Ausführung
300496	SPARTAN Langfeldleuchte Ex 84 LED, 29W, 230 VAC, 6000K, 3050lm, Zone 1/21
300498	SPARTAN Langfeldleuchte Ex 84 LED, 32W, 230 VAC, 6000K, 3050lm, Zone 1/21– mit Notlichtfunktion 25%
300499	SPARTAN Langfeldleuchte Ex 168 LED, 59W, 230VAC, 6000K, 6240lm, Zone 1/21
300500	SPARTAN Langfeldleuchte Ex 168 LED, 62W, 230 VAC, 6000K, 6240lm, Zone 1/21– mit Notlichtfunktion 25%
300501	SPARTAN Langfeldleuchte Grün Ex 84 LED, 32W, 230VAC, 519nm, Zone 1/21
Zubehör	
auf Anfrage	Kabelverschraubung Ex M20×1,5 IP68 Kst. schwarz, 9mm/ø6-12mm
auf Anfrage	Deckenbügelset zu SPARTAN Langfeldleuchte Ex (Set à 2 Bügel)
auf Anfrage	Montagebügelset schwenkbar zu SPARTAN Langfeldleuchte Ex für Wand- oder Deckenmontage (Set à 2 Bügel)
auf Anfrage	Magnetmontageset zu SPARTAN Langfeldleuchte Ex (Set à 2 Magnete)
auf Anfrage	Ringschraubenset M8 zu SPARTAN Langfeldleuchte Ex (Set à 2 Ringschrauben)
auf Anfrage	Edelstahlaufhängung / Absturzsicherung 500mm zu SPARTAN Langfeldleuchte Ex

Art.-Nr. 300496, 300498 und 300501



Art.-Nr. 300499 und 300500



**!**  
Optional auf Anfrage  
- Version für Zone 2, 22

Lieferumfang: ohne Kabelverschraubung, 3 Stück Ex-Blindstopfen M20

### Ex-Langfeldleuchte



Die Ex-Langfeldleuchte ist für alle Bereiche geeignet, die eine effiziente und extrem robuste Ex-Leuchte benötigen. Das robuste Aluminiumgehäuse kann Kräften von bis zu 10 Joule (IK09) standhalten. Durch die hohe Schutzart von IP66 ist diese Leuchte für anspruchsvollste Standorte geeignet und hält selbst korrosiven Anwendungen und Salzwasser stand.

#### Technische Daten

Kennzeichnung	⊕ II 2 G Ex d eb IIB T6 Gb ⊕ II 2 D Ex tb IIIC T80°C Db
Ex-Zone	1, 2, 21, und 22
Eingangsspannung	100-277VAC (50/60Hz)
Lichtquelle	SEOUL SMD-LED's
Systemleistung	36W / 56W
Lichtstrom	4910lm / 7640lm
Lichtfarbe	im Mittel 5700K
LED-Lebensdauer	>50000h
Schutzart	IP66
Stoßfestigkeit	IK09
CRI-Index	Ra >80
Temperatur Einsatzbereich	-20°C bis +55°C
Gewicht	6,4kg / 8,7kg
Abmessungen (BxHxL)	187x80x600mm / 187x80x1130mm

Art.-Nr.	Ausführung
800023	Ex-Langfeldleuchte/W36V230/120°, inkl. Montagebügel
800024	Ex-Langfeldleuchte/W56V230/120°, inkl. Montagebügel

### Ex-Feuchtraumwannenleuchte



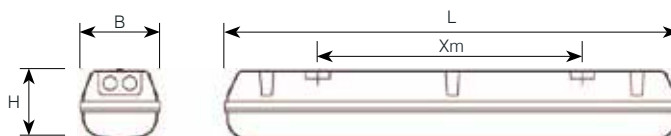
Die Ex-Feuchtraumwannenleuchte ist für alle Bereiche geeignet, die eine effiziente und extrem robuste Ex-Leuchte benötigen. Das robuste Polycarbonatgehäuse kann Kräften von bis zu IK10 standhalten. Durch die hohe Schutzart von IP66 ist diese Leuchte für anspruchsvollste Standorte geeignet. Die Leuchte besitzt eine Durchgangsverdrahtung von 5x2,5mm<sup>2</sup> und somit wird der Installationsaufwand deutlich reduziert. Durch eine über dem LED-Modul angebrachte Diffusorscheibe wird ein homogenes durchgehendes Lichtbild erzeugt.

#### Technische Daten

Kennzeichnung	⊕ II 3 G Ex nA IIC T6 Gc ⊕ II 3 D Ex tc IIIC T85 Dc IP66
Ex-Zone	2, 22
Eingangsspannung	230V (0/50/60Hz)
Systemleistung	32W / 40W
Lichtstrom	4800lm / 5800lm
Leistungsfaktor	>0,95
Lichtfarbe	4000K
LED-Lebensdauer (L80B50)	>70000h
Schutzart	IP66
Stoßfestigkeit	IK10
CRI-Index	Ra >80
Temperatur Einsatzbereich	-20°C bis +40°C
Gewicht	3,3kg / 4kg
Abmessungen (BxHxL)	1282x145x101mm / 1578x145x101mm

Art.-Nr.	Ausführung
305366	Ex-Feuchtraumwannenleuchte/W32V230/DV5x2,5mm <sup>2</sup>
305367	Ex-Feuchtraumwannenleuchte/W40V230/DV5x2,5mm <sup>2</sup>

Abmessungen inkl. Montagepunkte für Deckenclips (BxHxLxXm)  
1282x145x101mm (Xm=800mm)  
1578x145x101mm (Xm=1100mm)



Lieferumfang: 1 Stück Kabelverschraubung M20, Deckenclips

## Ex-Schutzrohrleuchte LED



Ex-geschützte Schutzrohrleuchte mit LED-Technik, speziell für ortsnahe Beleuchtung von Räumen und Maschinen oder deren Teilbereichen, in explosionsgefährdeten Bereichen der Zonen 1 und 2 sowie 21 und 22.

### Produkteigenschaften

- hocheffiziente LED-Technik
- extrem hohe Langlebigkeit
- kein Lampenwechsel während der gesamten Lebensdauer der Leuchte
- verschiedene Betriebsspannungen
- robustes Schutzrohr aus Polycarbonat

### Technische Daten

Kennzeichnung	⊕ II 2 G Ex d IIC T5 Gb ⊕ II 2 D Ex tb IIIC T95°C Db
EG Baumusterprüfbescheinigung	BVS 07 ATEX E 164 X
Internationale Zulassung	IECEX BVS 08.0014 X
Schutzart	IP68 (2,5 m bei 24 Stunden)
Temperatur Einsatzbereich	-20°C bis +60°C
Standard-Anschluss	Kabel 5 m 3x1 mm <sup>2</sup> , ohne Stecker

Art.-Nr.	Spannung	A (mm)	B (mm)	C (mm)	Gewicht
287678	12-24 VDC-6W	581	43	66	ca. 1,5 kg
288882	24-50 VAC/DC-6W	581	43	66	ca. 1,5 kg
286926	120-264 VAC/DC-6W	581	43	66	ca. 1,5 kg
287692	85-265 VAC-25W	1601	60	82	ca. 4,0 kg
287693	85-265 VAC-36W	1901	61	82	ca. 4,1 kg



Zubehör für die Wandbefestigung auf Anfrage!

## Ex-Stableuchte LED



Ex-geschützte Handleuchte mit LED-Technik, speziell für Inspektions- und Wartungsarbeiten in explosionsgefährdeten Bereichen der Zonen 1 und 2 sowie 21 und 22.

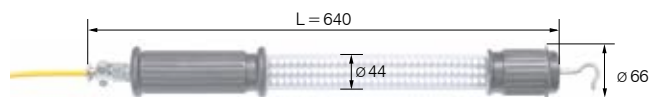
### Produkteigenschaften

- hocheffiziente weisse LED-Technik
- extrem hohe Langlebigkeit
- kein Lampenwechsel während der gesamten Lebensdauer der Leuchte
- verschiedene Betriebsspannungen
- robustes Schutzrohr aus Polycarbonat

### Technische Daten

Kennzeichnung nach 94/9/EG	⊕ II 2 G Ex d IIC T5 Gb ⊕ II 2 D Ex t IIIC T95°C Db
EG Baumusterprüfbescheinigung	BVS 07 ATEX E 164 X
Internationale Zulassung	IECEX BVS 08.0014 X
Schutzart	IP68 (2,5 m bei 24 Stunden)
Temperatur Einsatzbereich	-20°C bis +60°C
Standard-Anschluss	Kabel 5 m 3x1 mm <sup>2</sup> , ohne Stecker

Art.-Nr.	Spannung	Gewicht
288883	12-50 VAC / DC-10W	ca. 1,5 kg
288884	85-265 VAC/DC-10W	ca. 1,5 kg

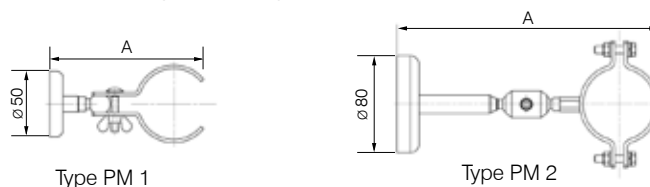


### Zubehör

Haftmagnet  
Dauer-Magnet (unterschiedliche Haftkraft), Schlauchbride mit Kugel aus Inox 1.4301 (Typ PM1) oder entsprechende Verlängerung (Typ PM2).

Art.-Nr.	Bezeichnung	Gewicht
288885	PM 1 10kN Ø ca. 45mm, A = 130mm	ca. 0,18 kg
288886	PM 2 50kN Ø ca. 60mm, A = 215mm	ca. 0,68 kg
288887	PM 3 50kN Ø ca. 70mm, A = 225mm	ca. 0,68 kg

Weitere Ausführungen auf Anfrage.



**NEU**

**FlashLED 2 Ex LED Akkuleuchte**



Notlicht



Wandhalterung

Unsere Serie FlashLED 2 ist nun auch in der überarbeiteten Generation als Ex Arbeits- und Inspektionsleuchte mit Notlichtfunktion erhältlich. Die FlashLED 2 Ex ist eine leistungsstarke und robuste LED Leuchte für den täglichen Einsatz in der rauen Industrieumgebung. Die eingebauten 5x1,6W Power LEDs werden über einen wieder aufladbaren Lithium Polymer Akku versorgt und ermöglichen stundenlanges Arbeiten bei hellstem Licht. Im Fall eines Stromausfalls schaltet sich die Leuchte im Lademodus automatisch mit Notlicht ein.

Durch den ergonomisch gestalteten Kunststoffgriff liegt die Leuchte gut in der Hand und bietet durch die gute Haptik optimale Abrutschsicherheit. Der anwenderfreundliche Einschaltmechanismus mit großem Bedienfeld vereinfacht zudem die Handhabung – auch mit Handschuh.

Die FlashLED 2 Ex erfüllt die Anforderungen der Niederspannungsrichtlinie 2006/95/EG, der Richtlinie 2004/108/EG über elektromagnetische Verträglichkeit sowie die ATEX Richtlinie 2014/34/EU.

**Produkteigenschaften**

- Licht in drei wählbaren Betriebsarten:
  1. Spot: gebündelter, enger und weiter Lichtstrahl
  2. Wide: Raum ausleuchtendes Sparlicht
  3. Volllicht: breit abstrahlender Lichtkegel
- Memory-Funktion (letzte Einstellung bleibt gespeichert)
- Korrosionsfeste Ladekontakte (vergoldeter Federstahl)
- Überstrom-, Temperatur- und Tiefentladesicherung
- Vertikal schwenkbarer Leuchtenkopf 110°
- Kompakte Bauweise
- Blinkmodus
- Notlichtmodus (inkl. Morsefunktion)

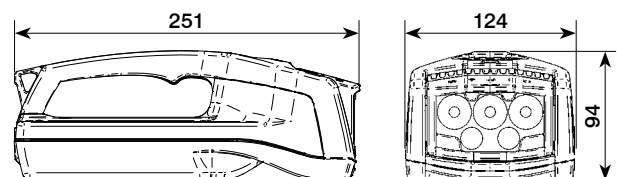
**Technische Daten**

Kennzeichnung	Ⓔ II 2G Ex ib IIC T4 Gb Ⓔ II 2D Ex ib IIIC T135°C Db
Zertifizierung	2004/108/EG Richtlinie über elektromagnetische Verträglichkeit ATEX Richtlinie 2014/34/EU
ATEX Zertifizierungsnr.	SEV 20 ATEX 0436 X
Ex-Zone	1, 2 und 21, 22
Eingangsspannung	10-32VDC
Stromversorgung	LiPo 7.4V-3.200mAh
Ladezeit	6,5h
Leuchtdauer	
- Spot (3 LED)	20h
- Wide (2 LED)	35h
- Volllicht (5 LED)	13h
- Notlicht	8h
Lichtquelle	5x1,6W Power LEDs, kaltweiß 5800K
Lichtstrom	883lm
Schutzart Leuchte	IP65
Temperatur Einsatzbereich	-20°C < Ta < +50°C
Temperaturklasse	T4
Gasgruppe	IIC
Staubgruppe	IIIC
Gewicht	1,1kg
Abmessungen (BxHxT)	
- Leuchte exkl. Ladestation	124x251x94mm
- Leuchte inkl. Ladestation	149x323x108mm

**Ladestation**

Betriebsspannung	230 VAC (85 - 264 VAC) oder 12 - 24 VDC
Schutzart	IP20
Schutzklasse 230VAC	II
Schutzklasse 12-24VDC	III
Abmessungen (B×H×T)	149×276×95mm
Gewicht	430g

Art.-Nr.	Ausführung
860767	FlashLED 2 Ex Arbeits- und Inspektionsleuchte mit Notlichtfunktion, ohne Ladestation
860026	FlashLED Ladestation 230 VAC, inkl. 1.5 m Kabel und Euro-Stecker
860027	FlashLED Ladestation 12 - 24 VDC, exkl. Kabel mit Einbaustecker



## TorchLED-Ex Taschenlampe



Notlicht 7h

Die beliebte TorchLED Arbeits- und Inspektionsleuchte mit Notlichtfunktion ist nun auch in Ex-Ausführung erhältlich. Die Leuchte ist ausgerüstet mit einem wiederaufladbaren Lithium Polymer (LiPo) Akku, die Ladung erfolgt ausserhalb des explosionsgefährdeten Bereichs. Die TorchLED-Ex erfüllt die Anforderungen der Niederspannungsrichtlinie 2006/95/EG, der Richtlinie 2004/108/EG über elektromagnetische Verträglichkeit sowie die ATEX Richtlinie 94/9/EG.

### Produkteigenschaften

- mindestens 2,5 Stunden Licht in drei wählbaren Betriebsarten:
  1. Spot: gebündelter, enger und weiter Lichtstrahl
  2. Wide: Raum ausleuchtendes Licht
  3. Volllicht: breit abstrahlender Lichtkegel / Kombination Spot und Wide
- Memory-Funktion (letzte Einstellung bleibt gespeichert)
- korrosionsfeste Ladkontakte (vergoldeter Federstahl)
- Überstrom-, Temperatur- und Tiefentladesicherung
- kompakte Bauweise



Art.-Nr. 860444



Art.-Nr. 860443

### Technische Daten TorchLED-Ex

Gehäusefarbe	schwarz
Betriebsspannung	6VDC
Stromversorgung	LiPo 7,4V - 720mAh
Ladezeit	5h
Leuchtdauer (max. Lichtleistung)	
- Spot (1 LED)	6h
- Wide (1 LED)	6h
- Volllicht (2 LED)	3h
- Notlicht	7h
Leuchtmittel	2 Power-LED, à 1,6W cool white 5700K
Lichtstrom 2LEDs	175lm
Schutzart	IP54
Abmessungen (H×B×T)	
- Leuchte exkl. Ladestation	116x68x35mm
- Leuchte inkl. Ladestation	148x87x44mm
Gewicht Leuchte	165g

ATEX Zertifizierungsnummer	KIWA 16ATEX0046X
Explosionsschutz nach	EN 60079 + AII 2013 (Allg. Anforderungen) EN 60079 (Eigensicherheit)
Für die Ex Zonen	1, 2, 21 und 22
Zul. Umgebungstemperatur	-20°C < Ta < +45°C
Kennzeichnung	II 2 G Ex ib IIC T4 Gb II 2 D Ex ib IIIC T140°C Db

### Technische Daten Ladestation

Betriebsspannung	100-240VAC 50/60Hz
Schutzart	IP44
Schutzklasse 230VAC	II
Schutzklasse 12-48VDC	III
Abmessungen (B×H×T)	87x82x44mm
Gewicht 12-48V/230V	80g/160g
Zul. Umgebungstemperatur	0°C bis +40°C

Artikel Nr.	Ausführung
860454	TorchLED Taschenlampe Ex 6VDC, exkl. Ladestation
<b>Zubehör</b>	
860443	TorchLED Ladestation 230VAC, inkl. 1,5m Kabel und Euro-Stecker
860444	TorchLED Ladestation 12-48VDC, inkl. 1,5m Kabel, ohne Stecker



**UK 4AA eLED**





Die 4AA eLED RFL ist eine sichere LED-Taschenlampe. Zertifiziert für den Einsatz in explosionsgefährdeten Bereichen. Sie wurde entwickelt um Ihnen eine sichere Beleuchtung in jeder Situation zu bieten.

**Produkteigenschaften**

- pateniertes, optisches System zentriert 89% der Lumen in den Mittelstrahl
- weitwinkel Strahl, ideal um großflächige Bereiche auszuleuchten
- kann mittels Helmhalter an Arbeits- und Schutzhelmen angebracht werden

**Technische Daten**

Kennzeichnung	 II 1G Ex ia op is IIC T4 Ga  II 1D Ex ia op is IIIC T75°C Da
Ex-Zone	0, 20
Lichtquelle	LED
Batterien	4xAA Alkaline
Lichtstrom	225lm
Leuchtweite	192m
Leuchtdauer	6,5h
Schutzart	IP67
Gehäuse	PC/ABS/LEXAN
Abmessungen (HxL)	158x41x36mm
Gewicht inkl. Batterien	156g



Diese Nylon-Gürteltasche ist ideal dafür geeignet, die 4AA Lampe einsatzbereit am Gürtel zu halten. Die Lasche mit Klettverschluss ist leicht zu öffnen und durch die umsäumten Kanten ist eine lange Lebensdauer garantiert. Passend für alle 4AA Lampen.

Artikel Nr.	Ausführung
294177	Ex-UK 4AA eLED RFL, Safety-gelb, inkl. 4AA-Batterien
Zubehör	
294181	Gürteltasche, schwarz, für UK 4AA

**UK 4AA eLED SUREFOOT**





Die 4AA eLED SUREFOOT ist sichere LED-Taschenlampe. Zertifiziert für den Einsatz in explosionsgefährdeten Bereichen. Ein erstklassiges Werkzeug für schlecht beleuchtete Arbeitsbereiche. Der Primärstrahl leuchtet nach vorne, der Sekundärstrahl nach unten. Die Brenndauer verringert sich auch bei gleichzeitiger Nutzung nicht! Besonders empfohlen für den Einsatz im Tief-Kanal-Straßenbau, Heizung & Sanitär-, Elektro- und Metallgewerbe.

**Produkteigenschaften**

- der Primärstrahl (170 Lumen) richtet sich nach vorne, der Sekundärstrahl (20 Lumen) nach unten auf den Fußweg, für eine sichere Ausleuchtung
- kann mittels Helmhalter an Arbeits- und Schutzhelmen angebracht werden
- besonders empfohlen für den Einsatz im Tief-, Kanal-Straßenbau, Heizung, Sanitär-, Elektro und Metallgewerbe
- Schalter Frontschalter (für Primärlicht) und Drehkopfschalter (für Sekundärlicht)

**Technische Daten**

Kennzeichnung	 II 1G Ex ia op is IIC T4 Ga  II 1D Ex ia op is IIIC T75°C Da
Ex-Zone	0, 20
Lichtquelle	LED
Batterien	4xAA Alkaline
Lichtstrom	170lm (primär) / 20lm (sekundär)
Leuchtweite	192m
Leuchtdauer	6,5h
Schutzart	IP67
Gehäuse	PC/ABS/LEXAN
Abmessungen (HxL)	158x41x36mm
Gewicht inkl. Batterien	156g

Artikel Nr.	Ausführung
294179	Ex-UK 4AA eLED SUREFOOT, Safety-gelb, inkl. 4AA-Batterien



## UK 2AAA eLED PEN I



Die 2AAA eLED PEN I erzeugt einen engen, konzentrierten Lichtstrahl. Der gummierte Lampenkopf verhindert hierbei die Blendwirkung. Die 2AAA PEN I ist leicht an einer Hemdtasche zu befestigen, so dass sie überall mitgeführt werden kann und immer einsatzbereit ist. Ein optional erhältlicher Lichtleiteraufsatz mit doppeltem Linsensystem bringt das Licht punktgenau an die Stellen, die sonst nicht erreichbar wären.

### Produkteigenschaften

- 3 Mal heller als herkömmliche Stifflampen
- gummierter Lampenkopf reduziert Blendwirkung
- gummierter Heck-Druckschalter
- elektrisch nicht leitend, korrosionsbeständig
- integrierte Cliphalterung
- ABS- und Polycarbonat-Gehäuse
- optional erhältlich: Beamguide - Fiberoptikaufsatz

### Technische Daten

Kennzeichnung	Ex II 1G Ex ia op is IIC T4 Ga Ex II 1D Ex ia op is IIIC T75°C Da
Ex-Zone	1, 21
Lichtquelle	LED
Batterien	2xAAA Alkaline
Lichtstrom	35lm
Leuchtweite	64m
Leuchtdauer	3h
Schutzart	IP67
Gehäuse	PC/ABS
Abmessungen (HxL)	132x24x22mm
Gewicht inkl. Batterien	53g

Artikel Nr.	Ausführung
294183	Ex-UK 2AAA eLED PEN I, safety-gelb, inkl. 2AAA Batterien

## UK 3AAA eLED VIZION I



Die Vizion I ist eine echte Industriekopflampe. Sie leitet den hellen, zentrierten Strahl dorthin, wo man ihn braucht. 3 Strahlformen (Spot, Streulicht u. rotes Streulicht) sind ebenso wählbar wie zwei Leistungsstufen. Zudem kann das LED Lampenmodul aus der Lampe herausgenommen und als Notlicht/ Arbeitslicht verwendet werden. Diese Lampe ist bemerkenswert leicht, wasserdicht und äußerst robust. Egal ob bei Minustemperaturen oder aber in nasser Umgebung, sie kann überall eingesetzt werden.

### Produkteigenschaften

- 3 Strahlformen (Spot, Streulicht/ Streulicht rot)
- zwei Leistungsstufen (high und low)
- gummierter, rutschfester Drehkopfschalter
- elektrisch nicht leitend, korrosionsbeständig
- kann an Arbeits- und Schutzhelmen angebracht werden
- LED-Lampenmodul ist herausnehmbar und kann als tragbare Arbeitslampe verwendet werden
- hochschlagfeste Konstruktion aus ABS, LEXAN®

### Technische Daten

Kennzeichnung	Ex II 1G Ex ia op is IIC T4 Ga Ex II 2D Ex ia op is IIIC T55°C Db
Ex-Zone	0, 21
Lichtquelle	eLED
Batterien	3xAAA Alkaline
Lichtstrom	65 / 35lm
Leuchtweite	150-60m
Leuchtdauer	13h
Schutzart	IP67
Gehäuse	PC/ABS
Abmessungen (HxL)	77x38x46mm
Gewicht inkl. Batterien	111g

Artikel Nr.	Ausführung
294185	Ex-UK 3AAA eLED VIZION I, Safety-Gelb, mit Gummikopfband, inkl. 3 x AAA Batterien



**MITYLITE 1965Z0/20 LED**





Wenn Sie die neueste und hellste LED-Technologie in kompakter Bauweise benötigen, dann entscheiden Sie sich für die neue MITYLITE 1965Z0 LED. Klein genug, um in Ihre Brusttasche zu passen, und dennoch hell genug, um Ihren Arbeitsbereich auszuleuchten. Langlebige, energiesparende und helle LEDs in einem kompakten Gehäuse machen die neue MITYLITE 1965Z0 LED zur sicherheitsgeprüften Lampe für den Einsatz.

**Produkteigenschaften**

- Drehschalter am Leuchtenkopf
- ATEX Zertifizierung
- Federclip ermöglicht ein einfaches Ankleben der Leuchte

**Technische Daten**

Kennzeichnung	 II 1 GD Ex ia IIC T4 Ga  iaD 20 IP65 T90°C Da TRAC10ATEX11241X
IECEx-Kennzeichnung	IECEx TRC10.0005X
Ex-Zone	II 1 GD Ex ia IIC T4 Ga Ex
Lichtquelle	iaD 20 IP65 T90
Leuchtdauer	0, 20
Leuchtweite	LED
Batterien	ca. 4h
Gehäuse	ca. 50m
Länge	2xAAA Alkaline
Gewicht inkl. Batterien	ABS (neongelb) 139mm 90g

Artikel Nr.	Ausführung
283367	Batterieleuchte MITYLITE 1965Z0/20 LED inkl. Batterien

**3315Z0/20 LED**



Das leichte und kompakte Design der 3315Z0 LED Batterieleuchte umfasst 3 AA Batterien, die eine einzelne LED mit 110 Lumen extrem hell leuchten lassen. Mit Sicherheitszertifikat für die meisten explosiven Arbeitsumgebungen nach ATEX Kat. 1 (Zone 0) ist die 3315Z0 eine der effizientesten Taschenlampen, die der Markt derzeit anbietet.

**Produkteigenschaften**

- Druckschalter am Leuchtenkörper
- kompakt, leicht und mit enormer LED-Leistung
- ATEX zertifiziert
- Gehäuse aus Anti Static ABS
- Leuchte ist beständig gegen Korrosion sowie extreme Temperaturen
- tauchfähig

**Technische Daten**

Kennzeichnung	 II 1 G Ex ia IIC T4 Ga  II 1 D Ex ia IIIC T130°C Da TRAC13ATEX0009X
Ex-Zone	0, 20
Lichtquelle	LED
Leuchtdauer	ca. 19h
Leuchtweite	ca. 160m
Batterien	3xAA Alkaline
Länge	156mm
Gewicht inkl. Batterien	130g

Artikel Nr.	Ausführung
283369	Batterieleuchte 3315Z0/20 LED inkl. Batterien

**HEADS UP LITE 2755Z0 LED  
Kopf-/Helmleuchte**



Helle, kompakte Kopflampe für harte Einsätze - die hohe Lichtleistung der Kopf- und Helmleuchte 2755Z0 bietet bis zu 72 Lumen Helligkeit, Blinklicht und einen Lichtsparmmodus. Mit wetterfestem Gehäuse, das zudem einen schnellen und problemlosen Batteriewechsel ermöglicht.

**Produkteigenschaften**

- sichere Befestigung und hoher Tragekomfort durch verstellbares textiles Kopfband
- Gehäuse aus stoßfestem und chemikalienbeständigem ABS
- wasserundurchlässig
- ATEX zertifiziert
- abgeschrägter Profildrehknopf ist fehlersicher und einfach zu bedienen, auch mit groben Handschuhen

**Technische Daten**

Kennzeichnung	⊕ II 1 G Ex ia IIC T4 Ga TRAC13ATEX0035X
Ex-Zone	0
Lichtquelle	LED
Lichtstrom	74lm
Leuchtdauer	ca. 6h (hoch) ca. 15h (niedrig)
Leuchtweite	ca. 60m
Batterien	3xAAA Alkaline
Länge	57mm
Gewicht inkl. Batterien	100g

**HEADS UP LITE 2690Z0/20  
Kopf-/Helmleuchte**



Diese Kopflampe ist effizienter, kompakter und leichter als andere Lampen ihrer Klasse. Der abgeschrägte Profildrehknopf ist fehlersicher und einfach zu bedienen – auch mit groben Handschuhen. Die 2690Z0/20 besteht aus stoßfestem und chemikalienbeständigem ABS. Dank ihrer Wasserfestigkeit ist sie für den Einsatz bei jedem Wetter geeignet und besitzt auch die Bergbauzulassung. Sie verfügt über einen einstellbaren und komfortablen Textilstreifen und ein hochbelastbares Gummiband, das nicht vom Helm rutscht.

**Produkteigenschaften**

- sichere Befestigung und hoher Tragekomfort durch verstellbares textiles Kopfband
- Gehäuse aus stoßfestem und chemikalienbeständigem ABS
- wasserundurchlässig
- ATEX zertifiziert
- abgeschrägter Profildrehknopf ist fehlersicher und einfach zu bedienen, auch mit groben Handschuhen

**Technische Daten**

Kennzeichnung	⊕ II 1 D/G Ex ia IIC T4 ⊕ Ex iaD 20 IP65 T65°C TRL08ATEX11184X
Ex-Zone	0, 20
Lichtquelle	LED
Lichtstrom	74lm
Leuchtdauer	10h
Batterien	3xAAA Alkaline
Länge	711mm
Gewicht inkl. Batterien	120g

Artikel Nr.	Ausführung
283368	Kopf-/Helmleuchte HEADS UP LITE 2755Z0 LED inkl. Batterien

Artikel Nr.	Ausführung
268524	Kopf-/Helmleuchte HEADS UP LITE 2690Z0/20 inkl. Batterien

Ex-Handleuchten / Ex-Batterieleuchten



# WIR SIND **EXPERTE** IN IHREN BRANCHEN

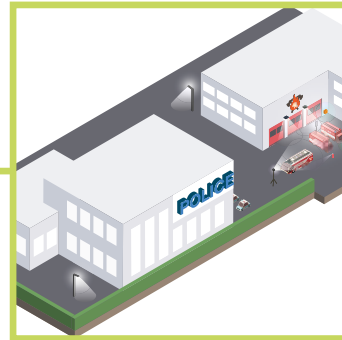
## Ex-Produkte



Bauwesen



Industrie



Sicherheitseinrichtung

**DIE GIFAS WORLD.**

**Auf einem Blick alle Produkte für Ihre Branche.**

**Mehr auf [www.gifas.de/gifas-world](http://www.gifas.de/gifas-world)**