



UNSICHTBAR UND JEDERZEIT EINSATZBEREIT.

GIFAS-Unterflursysteme integrieren Versorgungstechnik für Strom, Wasser, Druckluft und Kommunikationsmedien harmonisch und platzsparend in Ihre Umgebung und kommen genau dann zum Einsatz, wenn diese gebraucht werden – schnell verfügbar, hoch belastbar, unsichtbar geschützt.

Allgemein	82
Unterflurverteiler für Elektromobilität	88
PIAZZA	89
CAMPETTO	92
RETRANT	96
PICCOLINO	97
Anwendungsbeispiele	98
3D-Visualisierung	105

Allgemein

Mit den Unterflurverteilersystemen der GIFAS ELECTRIC ist elektrische Energie überall und ohne aufwändige Installation rasch verfügbar! Medien wie: elektrische Energie, Druckluft, Frisch- und Abwasser sowie Kommunikationstechnik unsichtbar in das Stadtbild integriert, langlebig und servicefreundlich konstruiert.



Auf den folgenden Seiten erhalten Sie einen Überblick über die Vorteile unserer hochwertigen Komponenten und Materialien und wie wir Ihnen Schritt für Schritt zu einem zukunftsfähigen Unterflurverteilersystem nach Ihren individuellen Wünschen und Anforderungen verhelfen. Dabei achten wir auf ein höchstes Maß an Zuverlässigkeit und Qualität "MADE IN GERMANY".

Um Ihnen für jede Anwendung das richtige Produkt anzubieten hat GIFAS verschiedene Unterflurverteilersysteme, in entsprechender Funktion, Größe und Anwendung, im Sortiment.

Eines ist aber bei allen Produkten gleich, die Einzigartigkeit und das Verständnis unseren Kunden ein maßgeschneidertes, VDE-gerechtes Produkt zu bieten, welches nahezu vandalismussicher ist, während dem Betrieb komplett begeh- und befahrbar bleibt und sich problemlos in das Landschaftsbild einfügt.

Modell-Größe

Belastungsklassen	Modell-Größe			
A15 15kN / 1,5t Fußgänger, Radfahrer, Grünflächen	PICCOLINO 120	RETRANT	CAMPETTO V	CAMPETTO VII
B125 125kN / 12,5t Fußgänger, Parkplätze, Lieferwagen			CAMPETTO VI	CAMPETTO VIII
C250 250kN / 25t Bordsteine, Seitenstreifen, Parkplätze	PICCOLINO 200		CAMPETTO VI	
D400 400kN / 40t Fahrbahnen, Fußgängerzonen, Parkplätze			PIAZZA 800	PIAZZA 1000
F900 900kN / 90t Flugbetriebsflächen, Häfen			PIAZZA 2000	

Eigenschaften



Korpus und Deckel

Der Korpus des Unterflurverteilers besteht aus bis zu 6mm Edelstahl, welcher unzerstörbar gegen Erdbewegungen, Feuchtigkeit, Nager und weitere Umwelteinflüsse ist. Der Deckel ist ebenfalls aus 6mm Edelstahl gefertigt und somit bis zu einer Belastungsklasse F900 ausführbar.



Vollgummi

Alle Vollgummiverteiler der GIFAS ELECTRIC werden zu 100% aus vulkanisiertem, selbst verlöschendem Butyl-Kautschuk (Shore-Härte 97) entsprechend VDE 0471 Teil 2.2 hergestellt und erfüllen die Schutzklasse II. Diese sind beständig gegen Öle, verschiedene Säuren und Laugen sowie unempfindlich gegenüber Schweiß- und Funkenregen. Durch den verwendeten Vollgummiverteiler kann eine Kondenswasserbildung im Verteiler, welche durch Temperaturschwankung hervorgerufen wird, ausgeschlossen werden.



C-SAFE

Der Kabelaustrittsschutz ist so gearbeitet, dass seine flache und abgerundete Konstruktion keinerlei Hindernis, Stolperfalle oder scharfe Kanten bietet. Das Unterflurverteilersystem ist im Betrieb voll begeh- und befahrbar, bei gleichzeitigem Schutz der Leitungen.



Gasdruckfedern

Gasdruckfedern unterstützen beim Öffnen und Schließen des Unterflurverteilersystems. Sie sind unanfällig gegenüber Störungen, ähnlich denen, die im Kofferraum Ihres Fahrzeuges verbaut sind.



Belastungsklassen

Die Unterflurverteilersysteme der GIFAS bieten Ihnen gemäß der DIN 124 Belastungsklassen folgender Typen: A15 (Fußgänger-, Fahrradwege), B125 (PKW und Parkplätze), C250 (Bordsteine, Seitenstreifen und Parkplätze), D400 (Schwerlastverkehr) und F900 (Flughäfen und Fertigungshallen mit Gabelstaplerverkehr)



RFID Abrechnung (optional)

Dem Einsatzfall entsprechend können die GIFAS-Unterflurverteiler mit Abrechnungssystemen ausgestattet werden, zum Beispiel mittels RFID-Guthabekarten, über die sich die frei verfügbaren Steckplätze am Verteiler freischalten lassen.



Tauchglocke (optional)

In überflutungsgefährdeten Gebieten kann der Unterflurverteiler mit einer sogenannten Tauchglocke ausgestattet werden. Das Prinzip ist gleich einem umgedrehten Glas in einem mit Wasser gefülltem Bassin. Um den Vollgummi-Verteiler bildet sich eine Luftglocke, die die Komponenten schützt.



Modellübersicht

PIAZZA

Technische Daten	PIAZZA 800	PIAZZA 1000	PIAZZA 2000
Einsatzbereich	Innen-/Außenbereich	Innen-/Außenbereich	Innen-/Außenbereich
Klassifizierung gem. DIN EN 124	400kN (40t) / D400	400kN (40t) / D400	900kN (90t) / F900
Deckel Ausführung	individuell befüllbar/ bepflasterbar	individuell befüllbar/ bepflasterbar	individuell befüllbar/ bepflasterbar
Deckel Abmessungen	750x750x70mm	1000x1000x70mm	700x700x70mm
Deckelheizung	ja	ja	optional
Tauchglocke	optional	optional	optional
Gewicht (inkl. Betonring)	ca. 550kg	ca. 830kg	ca. 200kg (ohne Betonring)
Einbautiefe (inkl. Betonring)	ca. 1300mm	ca. 1300mm	ca. 310mm zzgl. Verteiler und Einbauten
GIFAS Vollgummiverteiler	Baureihe 7800	Baureihe 7800/7900	Baureihe 7800

CAMPETTO

Technische Daten	CAMPETTO V	CAMPETTO VI	CAMPETTO VII	CAMPETTO VIII
Einsatzbereich	Innen-/Außenbereich	Innen-/Außenbereich	Innen-/Außenbereich	Innen-/Außenbereich
Klassifizierung gem. DIN EN 124	15kN (1,5t) / A15 optional B125	125kN (12,5t) / B125 optional C250	15kN (1,5t) / A15 optional B125	125kN (12,5t) / B125
Deckel Ausführung	Edelstahltränenblech, lieferbar in zwei Größen	Individuell befüllbar/ bepflasterbar lieferbar in zwei Größen	Edelstahltränenblech	Individuell befüllbar/ bepflasterbar
Schachtabmessungen für Verteiler 7700-7900 für Verteiler 7200-7400	800x552mm 650x452mm	800x552mm 650x452mm	800x912mm	800x912mm
Deckelheizung	optional	optional	optional	optional
Tauchglocke	optional	optional	optional	optional
Gewicht	ca. 100kg / 130kg	ca. 100kg / 130kg	ca. 260kg	ca. 260kg
Einbautiefe	je nach Ausführung 500 oder 670mm	je nach Ausführung 500 oder 670mm	900mm	900mm
GIFAS Vollgummiverteiler	Baureihen 7200 - 7900	Baureihen 7200 - 7900	Baureihen 7200 - 7900	Baureihen 7200 - 7900

RETRANT / PICCOLINO

Technische Daten	RETRANT	PICCOLINO 120	PICCOLINO 200
Einsatzbereich	Unterflurverteiler für eingeschränkte Platzverhältnisse	Unterflurverteiler für eingeschränkte Platzverhältnisse	Unterflurverteiler für eingeschränkte Platzverhältnisse
Klassifizierung gem. EN 124	15kN (1,5t) / A15	2kN (200kg)	250kN (25t) / C250
Deckel	Edelstahltränenblech 340x240mm	Edelstahltränenblech 120x120mm	Edelstahltränenblech 200x200mm
Gewicht	ca. 25kg	ca. 4,2kg	ca. 7,5kg
Einbautiefe	ca. 420mm	ca. 400mm	ca. 400mm
GIFAS Vollgummiverteiler	Baureihe 2516 / Schutzart IP65 Mögliche Bestückung Individuell nach Kundenwunsch	2m H07 Leitung 3x2,5mm ² 1 Schukokupplung 16A/230V (IP 68) oder 1 CEE Kupplung 16A/400V (IP67)	2m H07 Leitung 3x2,5mm ² 1 Schukokupplung 16A/230V (IP68) oder 1 CEE Kupplung 5x16A/400V (IP67) oder 1 CEE Kupplung 5x32A/400V (IP67)

Modellübersicht

PIAZZA

Produkteigenschaften

- während des Betriebes verschließ-, begeh- und befahrbar
- Deckel mit Umgebungsmaterial befüllbar oder Tränenblech
- gegen unbefugtes Öffnen gesichert (vandalensicher!)
- Gasdruckfedern für einen kraftlosen, unterstützenden Öffnungsvorgang
- frostsichere Bedienung durch Deckelheizung, thermostatgesteuert
- GIFAS Vollgummi Verteilersystem (Schutzklasse II)
- Bestückung des Vollgummi Verteilersystems individuell nach Kundenwunsch (elektrische Energie, Druckluft, Frisch- und Abwasser sowie Kommunikationstechnik)
- höchste Betriebssicherheit bis - 40°C
- keine Bildung von Kondenswasser durch GIFAS Vollgummiverteiler
- beständig gegen Umwelteinflüsse
- Edelstahlkonstruktion, alle Metallteile aus V2A/1.4301
- sichtbare Reflektoren am geöffneten Deckelsystem
- Verteilerbefestigung an der Deckelunterseite
- der Vollgummi Anschlussverteiler ist im montierten Zustand erreichbar (E-Check - DGUVA3)
- Wannendeckel, Schloss und Verteiler sind austauschbar
- optional: auf Wunsch mit Tauchglocke

Detailansicht



CAMPETTO

Produkteigenschaften

- während des Betriebes verschließ-, begeh- und befahrbar
- Deckel mit Umgebungsmaterial befüllbar oder Tränenblech
- gegen unbefugtes Öffnen gesichert (vandalensicher!)
- Gasdruckfedern für einen kraftlosen, unterstützenden Öffnungsvorgang
- GIFAS Vollgummi Verteilersystem (Schutzklasse II)
- Bestückung des Vollgummi Verteilersystems individuell nach Kundenwunsch (elektrische Energie, Druckluft, Frisch- und Abwasser sowie Kommunikationstechnik)
- höchste Betriebssicherheit bis - 40°C
- keine Bildung von Kondenswasser durch GIFAS Vollgummiverteiler
- beständig gegen Umwelteinflüsse
- Edelstahlkonstruktion, alle Metallteile aus V2A/1.4301
- sichtbare Reflektoren am geöffneten Deckelsystem
- Verteilerbefestigung an der Deckelunterseite
- der Vollgummi Anschlussverteiler ist im montierten Zustand erreichbar (E-Check - DGUVA3)
- Wannendeckel, Schloss und Verteiler sind austauschbar
- optional: frostsichere Bedienung durch Deckelheizung, thermostatgesteuert
- optional: auf Wunsch mit Tauchglocke

Detailansicht



RETRANT / PICCOLINO

RETRANT Schließsystem



PICCOLINO Schließsystem



Besonderheit: Schutzklasse II

Unsere Unterflursysteme der Serie PIAZZA und CAMPETTO sind mit besonders robusten GIFAS Vollgummi-Verteilersystemen der Schutzklasse II ausgestattet.



Einbau- und Montagevorgang PIAZZA



Ausheben der Baugrube



Kundenseitiger Betonring



Einlassen der Einheit



Einsatz der gesamten Einheit in die vorbereitete Baugrube



Ausrichtung der gesamten Einheit



Umfüllen und Einbetonieren



Anpassen an die Umgebung mit Füllmaterial



Fertig eingebauter PIAZZA



Unterflursysteme mit Frischwasser
Bei Unterflursystemen mit Frischwasser muss der Klemmverteiler auf der Wasserzapfstelle abgewandten Seite eingehängt werden!

Einbau- und Montagevorgang CAMPETTO



Ausheben der Baugrube



Auffüllen der Baugrube



Einlassen der Einheit



Befüllen



Umfüllen und Einbetonieren



Anpassen an die Umgebung
mit Füllmaterial



Fertig eingebauter CAMPETTO

Unterflurverteiler für Elektromobilität

RETRANT mit Spiral-Ladekabel und externer Wandbox



Massive Edelstahlkonstruktion (V2A/1.4301) 380x280mm, Gasdruckfeder zum vollautomatischen Öffnen, Schachtdeckel aus rutschfestem Edelstahltränenblech, PKW-Ladestation.

Technische Ergänzungen (zur Tabelle, Seite 84)

Deckel:	Stabiles Tränenblech aus Edelstahl (V2A/1.4301)
Kabelaustrittsöffnung:	Seitlich im Deckel integriert.
Verriegelung:	Über ein Doppelbartschloss mit Schnappverschluss wird der Schachtdeckel verschlossen.

Produkteigenschaften

- Vandalismussichere Edelstahlkonstruktion
- Geschütztes Laden von Elektrofahrzeugen
- Praktische Ladepunkte zum Beispiel für Parkplätze im Quartiersbau
- Zukunftssichere Lösung für die Bauplanung
- Ansteuerung des Ladepunktes über externe Wandbox am Gebäude

Lieferumfang

- Edelstahlkonstruktion mit
- Schachtdeckel aus Tränenblech (V2A/1.4301)
 - Spiral-Ladekabel 3m mit Typ 2 Kupplung
- komplett montiert und anschlussfertig verdrahtet

CAMPETTO 6 mit Buchse Typ 2 und integrierter Wandbox



Massive Edelstahlkonstruktion (V2A/1.4301) 800x552mm, Gasdruckfedern zum vollautomatischen Öffnen, Schachtdeckel individuell befüllbar, PKW-Ladestation.

Technische Ergänzungen (zur Tabelle, Seite 84)

Deckelbefüllung:	Die Wanne mit einer Tiefe von 70 mm kann individuell befüllt werden zur Anpassung an das Umfeld.
Kabelaustrittsklappe:	(135x90mm) mittig an der Kopfseite des Deckels.
Verriegelung:	Über ein selbstreinigendes Schloss mit Schnappverschluss wird der Schachtdeckel verschlossen.

Lieferumfang

- Edelstahlkonstruktion mit
- befüllbarer Schachtdeckel
 - Ladestation mit Buchse Typ 2
- komplett montiert und anschlussfertig verdrahtet

GIFAS Wandboxen

Informationen zu unseren Ausführungen finden Sie auf Seite 160.

PIAZZA 800 (D400)



Massive Edelstahlkonstruktion (V2A/1.4301) 750x750mm, Gasdruckfedern zum vollautomatischen Öffnen, Schachtdeckel individuell befüllbar, Verteilerbestückung nach Kundenwunsch (s. Seite 84).

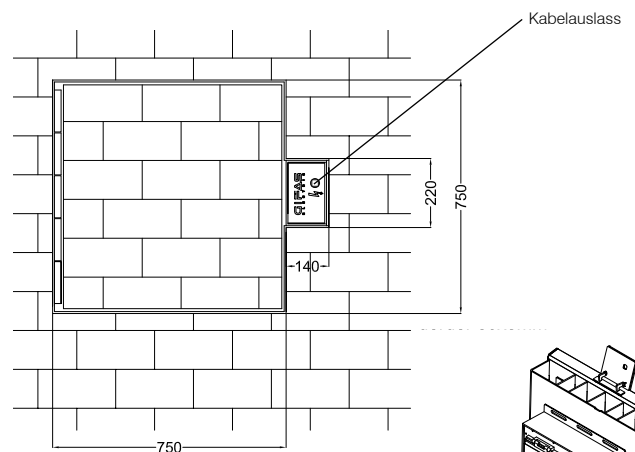
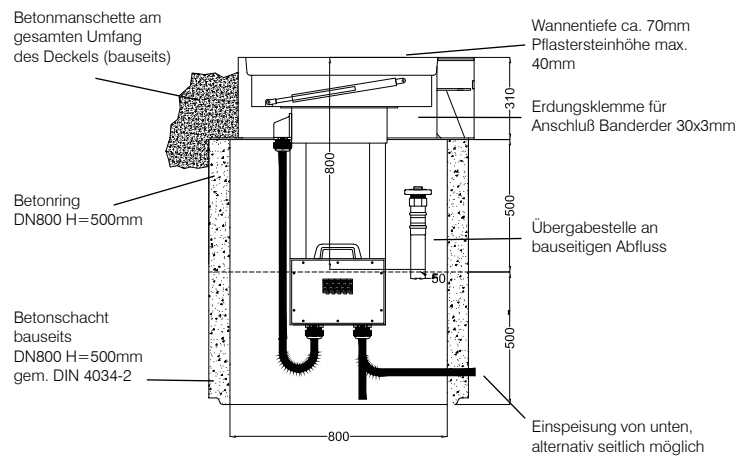
Technische Ergänzungen

- Deckelbefüllung: Die Wanne mit einer Tiefe von 70mm kann, zur Anpassung an das Umfeld, individuell befüllt werden.
- Kabelaustrittsklappe: im Schachtdeckelrahmen eingebaut (210x130mm).
- Verriegelung: Über einen robusten Schließmechanismus (Schnappverschluss) wird der Schachtdeckel verschlossen und kann zusätzlich mit einem Bügelschloss gesichert werden. Die Kabelaustrittsklappe ist mit einem Doppelbartschloss gesichert. (Verschlusswerkzeug im Lieferumfang).
- Heizung: Im Schachtdeckel ist ein thermostatgesteuertes Heizband verlegt, um bei Frost ein einfaches Öffnen zu gewährleisten.
- Tauchglocke (optional): Schutz vor Überflutungsgefährdung.

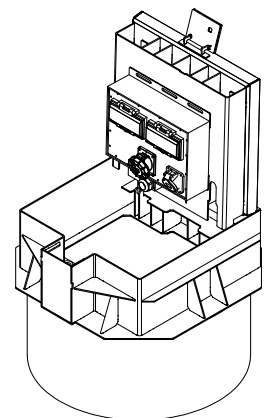
Für einen entsprechenden normgerechten Unterbau, die fachgerechte Montage des Schachtes sowie eine entsprechende Drainage hat der Auftragsnehmer bauseits zu sorgen. Der Schachtdeckel ist nicht tagwasserdicht (Oberflächenwasser).

Lieferumfang

- Edelstahlkonstruktion mit
 - befüllbarem Schachtdeckel
 - Vollgummi Elektroverteiler
 - Vollgummi Anschlussverteiler
- komplett montiert und anschlussfertig verdrahtet, montiert auf Betonring (H=500mm, NW 800mm) „DN-Betonrohr gem. DIN 4034-2“



!
Tauchglocke
Auf Kundenwunsch verfügbar.



PIAZZA 1000 (D400)



Massive Edelstahlkonstruktion (V2A/1.4301) 1000x1000mm, Gasdruckfedern zum vollautomatischen Öffnen, Schachtdeckel individuell befüllbar, Verteilerbestückung nach Kundenwunsch (s. Seite 84).

Technische Ergänzungen

- Deckelbefüllung:** Die Wanne mit einer Tiefe von 70mm kann, zur Anpassung an das Umfeld, individuell befüllt werden.
- Kabelaustrittsklappe:** im Schachtdeckelrahmen eingebaut (210x130mm).
- Verriegelung:** Über einen robusten Schließmechanismus (Schnappverschluss) wird der Schachtdeckel verschlossen und kann zusätzlich mit einem Bügelschloss gesichert werden. Die Kabelaustrittsklappe ist mit einem Doppelbartschloss gesichert. (Verschlusswerkzeug im Lieferumfang).
- Heizung:** Im Schachtdeckel ist ein thermostatgesteuertes Heizband verlegt, um bei Frost ein einfaches Öffnen zu gewährleisten.
- Tauchglocke (optional):** Schutz vor Überflutungsgefährdung.

Für einen entsprechenden normgerechten Unterbau, die fachgerechte Montage des Schachtes sowie eine entsprechende Drainage hat der Auftragsnehmer bauseits zu sorgen. Der Schachtdeckel ist nicht tagwasserdicht (Oberflächenwasser).

Lieferumfang

- Edelstahlkonstruktion mit
 - befüllbarem Schachtdeckel
 - Vollgummi Elektroverteiler
 - Vollgummi Anschlussverteiler
- komplett montiert und anschlussfertig verdrahtet, montiert auf Betonring (H=500mm, NW 1000mm) „DN-Betonrohr gem. DIN 4034-2“

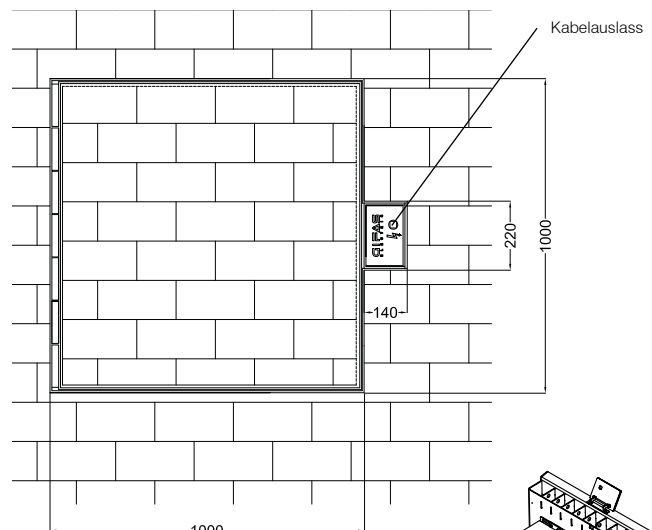
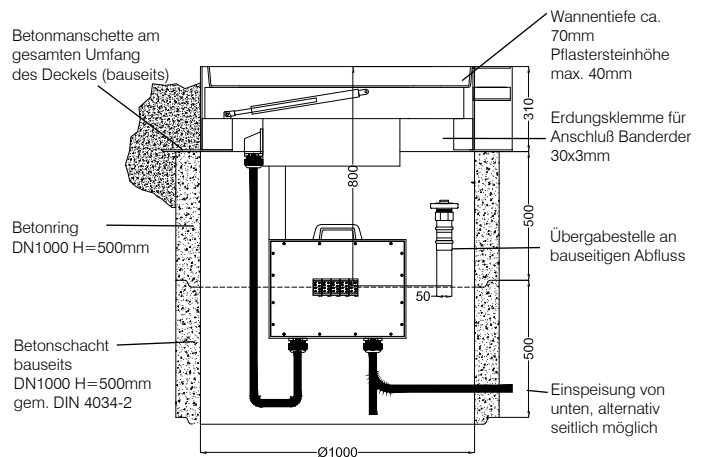
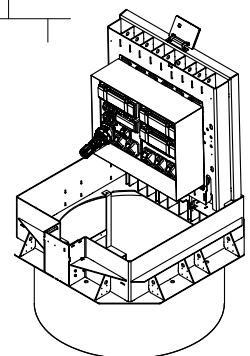


Abb. PIAZZA 1000 mit Tauchglocke zum Schutz vor Überflutung



PIAZZA 2000 (F900)



Der GIFAS-Unterflurverteiler PIAZZA 2000 ist speziell für die Anwendung auf Wartungsstützpunkten und im Hangar oder sonstige Schwerlastanwendungen ausgelegt.

Mit seinem massiv verstärkten Schachtdeckel hält der PIAZZA 2000 der Belastung eines Flugzeugrades, Flurförderfahrzeuges oder Schleppers bzw. Pushbacks stand.

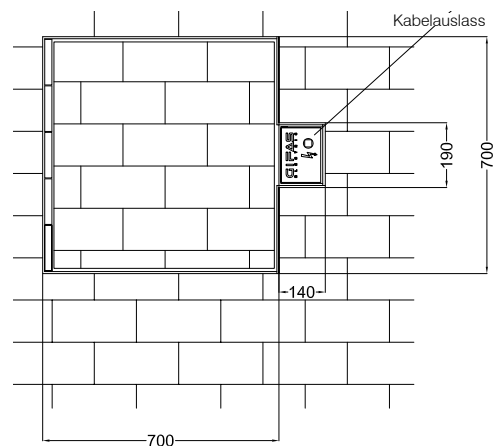
Die Hauptverteiler sind aus äußerst robustem Vollgummi in Deutschland gefertigt und bieten enorme Langlebigkeit.

Für Ihre Anwendung bestücken wir die Hauptverteiler nach Ihren Vorstellungen mit jeglichen Steckverbinder Typen, Jet-Steckern sowie Sicherungseinbauten oder Steuerungen. In den Anschlussverteiler können Lasttrennschalter oder Vorsicherungen verbaut werden.

Auf einen unterirdischen Unterbau aufgesetzt, dient der Deckel sowohl als Einstieg, als auch als Träger für die Stromverteilung.

Produkteigenschaften

- während des Betriebes verschließ-, bege- und befahrbar
- Deckel mit Umgebungsmaterial befüllbar
- gegen unbefugtes Öffnen gesichert (vandalensicher!)
- Gasdruckfedern für einen kraftlosen, automatischen Öffnungsvorgang
- frostsichere Bedienung durch Deckelheizung
- GIFAS Vollgummi Verteilersystem gewährleistet höchste Betriebssicherheit bis - 40°C
- keine Bildung von Kondenswasser durch GIFAS Vollgummiverteiler (Schutzklasse II)
- beständig gegen Umwelteinflüsse
- Edelstahlkonstruktion, alle Metallteile aus V2A
- sichtbare Reflektoren am geöffneten Deckelsystem
- Verteilerbefestigung an der Deckelunterseite
- der Anschlussverteiler ist im montierten Zustand erreichbar (E-Check)
- Wannendeckel, Schloss und Verteiler sind austauschbar





CAMPETTO V (A15)



Massive Edelstahlkonstruktion (V2A/1.4301) in zwei Größen, Gasdruckfedern zum vollautomatischen Öffnen, Schachtdeckel aus Tränenblech, Verteiler nach Kundenwunsch.

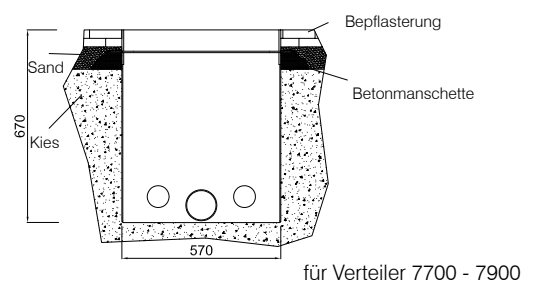
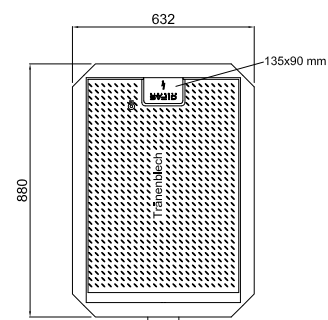
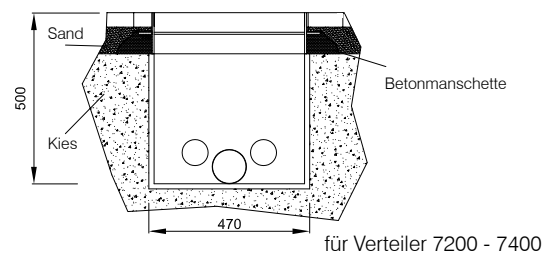
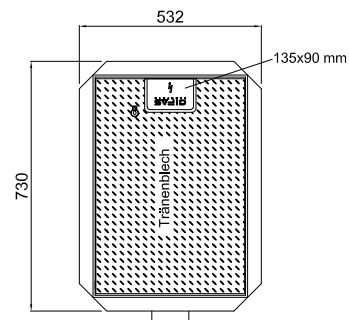
Technische Ergänzungen (zur Tabelle, Seite 84)

- Deckel: Tränenblech V2A/1.4301
- Kabelaustrittsklappe: (135x90mm) mittig an der Kopfseite des Deckels.
- Verriegelung: Über ein selbstreinigendes Schloss mit Schnappverschluss wird der Schachtdeckel verschlossen (Verschlusswerkzeug im Lieferumfang).
- Heizung (optional): Im Schacht ist ein einthermostatgesteuertes Heizband verlegt, um bei Frost ein einfaches Öffnen zu gewährleisten.
- Tauchglocke (optional): Schutz vor Überflutungsgefährdung.

Für einen entsprechenden normgerechten Unterbau, die fachgerechte Montage des Schachtes sowie entsprechende Drainage hat der Kunde zu sorgen. Der Schachtdeckel ist nicht tagwasserdicht (Oberflächenwasser).

Lieferumfang

- Edelstahlkonstruktion mit
- Deckel aus Tränenblech V2A/1.4301
- Vollgummi Elektroverteiler (Schutzklasse II)
- Vollgummi Anschlussverteiler (Schutzklasse II)
- komplett montiert und anschlussfertig verdrahtet



CAMPETTO VI (B125)



Massive Edelstahlkonstruktion (V2A/1.4301) in zwei Größen, Gasdruckfedern zum vollautomatischen Öffnen, Schachtdeckel individuell befüllbar, Verteiler nach Kundenwunsch.

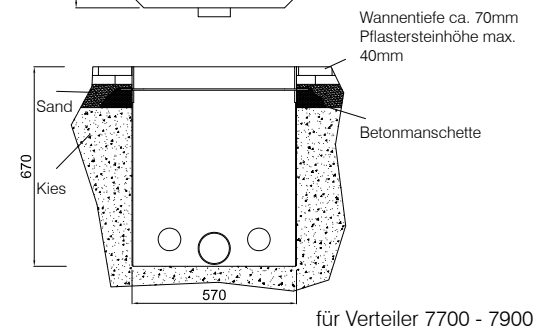
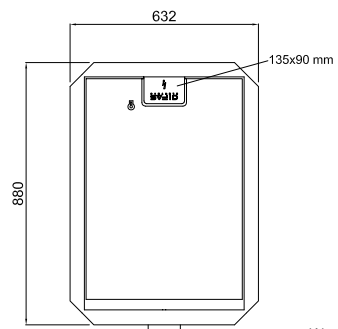
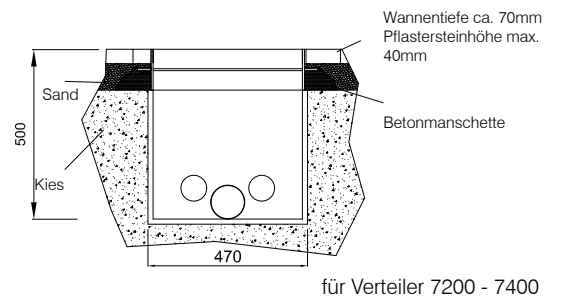
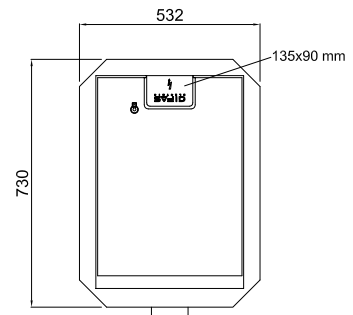
Technische Ergänzungen (zur Tabelle, Seite 84)

- Deckelbefüllung: Die Wanne mit einer Tiefe von 70 mm kann individuell befüllt werden zur Anpassung an das Umfeld.
- Kabelaustrittsklappe: (135x90mm) mittig an der Kopfseite des Deckels.
- Verriegelung: Über ein selbstreinigendes Schloss mit Schnappverschluss wird der Schachtdeckel verschlossen (Verschlusswerkzeug im Lieferumfang).
- Heizung (optional): Im Schacht ist ein ein thermostatgesteuertes Heizband verlegt, um bei Frost ein einfaches Öffnen zu gewährleisten.
- Tauchglocke (optional): Schutz vor Überflutungsgefährdung.

Für einen entsprechenden normgerechten Unterbau, die fachgerechte Montage des Schachtes sowie entsprechende Drainage hat der Kunde zu sorgen. Der Schachtdeckel ist nicht tagwasserdicht (Oberflächenwasser)

Lieferumfang

- Edelstahlkonstruktion mit
- befüllbarer Schachtdeckel
- Vollgummi Elektroverteiler (Schutzklasse II)
- Vollgummi Anschlussverteiler (Schutzklasse II)
- komplett montiert und anschlussfertig verdrahtet



Deckel
Auch in Ausführung mit Deckel aus Tränenblech V2A erhältlich.



CAMPETTO VII (A15)

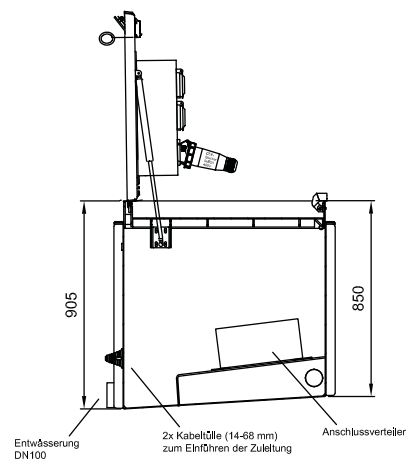
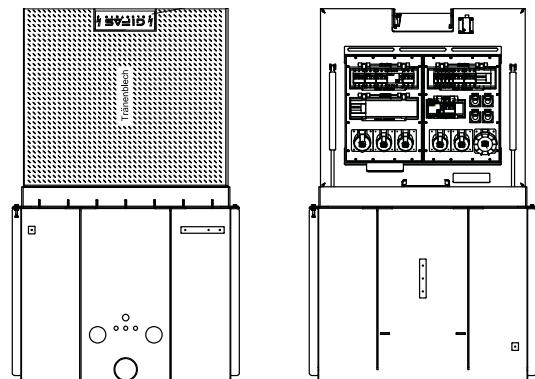
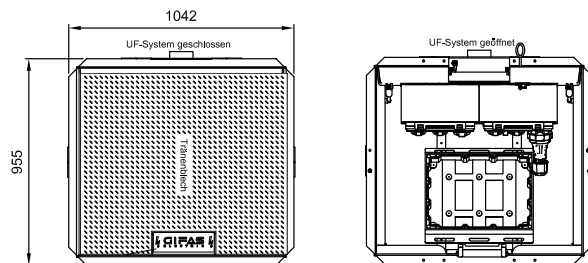


Massive Edelstahlkonstruktion (V2A/1.4301), Gasdruckfedern zum vollautomatischen Öffnen, Schachtdeckel aus Tränenblech, Verteiler nach Kundenwunsch.

Technische Ergänzungen (zur Tabelle, Seite 84)

Deckel:	Tränenblech V2A/1.4301
Kabelaustrittsklappe:	(280x110mm) mittig an der Kopfseite des Deckels
Verriegelung:	Über ein selbstreinigendes Schloss mit Schnappverschluss wird der Schachtdeckel verschlossen (Verschlusswerkzeug im Lieferumfang).
Heizung (optional):	Im Schacht ist ein ein thermostatgesteuertes Heizband verlegt, um bei Frost ein einfaches Öffnen zu gewährleisten.
Tauchglocke (optional):	Schutz vor Überflutungsgefährdung.

Für einen entsprechenden normgerechten Unterbau, die fachgerechte Montage des Schachtes sowie entsprechende Drainage hat der Kunde zu sorgen. Der Schachtdeckel ist nicht tagwasserdicht (Oberflächenwasser).

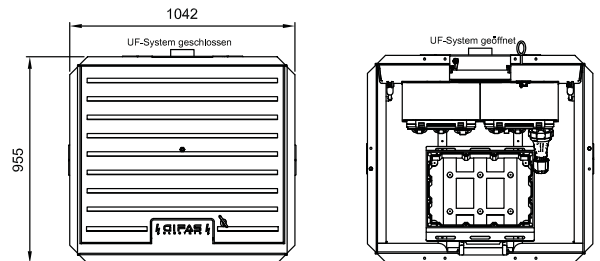


Lieferumfang

- Edelstahlkonstruktion mit
- Deckel aus Tränenblech V2A/1.4301
- Vollgummi Elektroverteiler (Schutzklasse II)
- Vollgummi Anschlussverteiler (Schutzklasse II)
- komplett montiert und anschlussfertig verdrahtet

für Verteiler 7200 - 7900

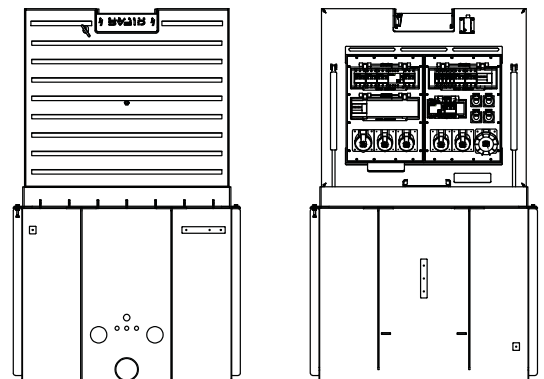
CAMPETTO VIII (B125)



Massive Edelstahlkonstruktion (V2A/1.4301), Gasdruckfedern zum vollautomatischen Öffnen, Schachtdeckel individuell befüllbar, Verteiler nach Kundenwunsch.

Technische Ergänzungen (zur Tabelle, Seite 84)

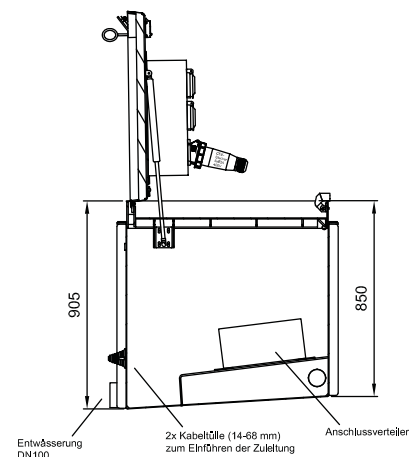
- Deckelbefüllung: Die Wanne mit einer Tiefe von 70mm kann individuell befüllt werden zur Anpassung an das Umfeld.
- Kabelaustrittsklappe: (280x110mm) mittig an der Kopfseite des Deckels.
- Verriegelung: Über ein selbstreinigendes Schloss mit Schnappverschluss wird der Schachtdeckel verschlossen (Verschlusswerkzeug im Lieferumfang).
- Heizung (optional): Im Schacht ist ein ein thermostatgesteuertes Heizband verlegt, um bei Frost ein einfaches Öffnen zu gewährleisten.
- Tauchglocke (optional): Schutz vor Überflutungsgefährdung.



Für einen entsprechenden normgerechten Unterbau, die fachgerechte Montage des Schachtes sowie entsprechende Drainage hat der Kunde zu sorgen. Der Schachtdeckel ist nicht tagwasserdicht (Oberflächenwasser).

Lieferumfang

- Edelstahlkonstruktion mit
- befüllbarer Schachtdeckel
- Vollgummi Elektroverteiler (Schutzklasse II)
- Vollgummi Anschlussverteiler (Schutzklasse II)
- komplett montiert und anschlussfertig verdrahtet



für Verteiler 7200 - 7900



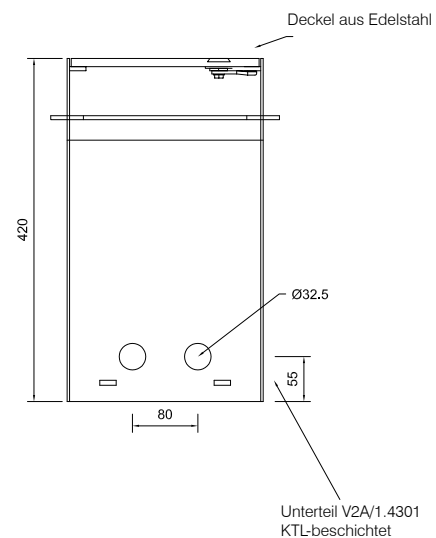
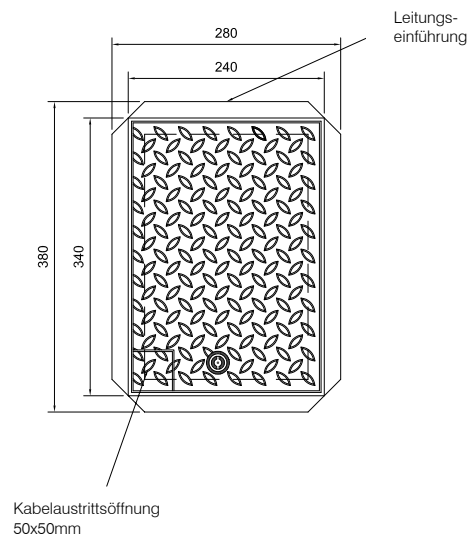
RETRANT (A15)



Produkteigenschaften

- während des Betriebes verschließ-/ begehbar
- massive Edelstahlkonstruktion, rostfrei
- absolut wartungsfrei (E-Check - DGUVA3)
- Deckel aus rutschfestem Edelstahltränenblech
- keine Bildung von Kondenswasser durch GIFAS Vollgummiverteiler (Schutzklasse II)
- einfache Bedienung
- bodenbündiger Einbau
- hohe Sicherheit durch GIFAS Doppeldruckverfahren, Deckel wird auch ohne Verschluss sicher geschlossen gehalten
- Verriegelung erfolgt mit einem versenkten, deckelebenen Doppelbart-Schloss (1 Schlüssel im Lieferumfang)
- Kabelaustrittsöffnung für Leitungen befindet sich im Schachtdeckel

Für einen entsprechenden normgerechten Unterbau, die fachgerechte Montage des Schachtes sowie entsprechende Drainage hat der Kunde zu sorgen. Der Schachtdeckel ist nicht tagwasserdicht (Oberflächenwasser).



PICCOLINO 200 (C250)

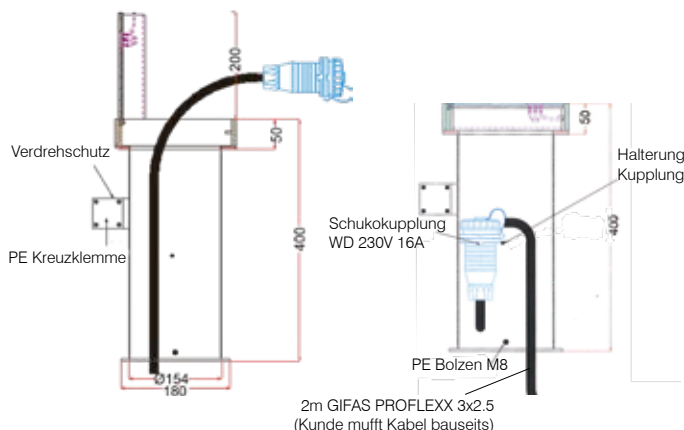


Produkteigenschaften

- massive Edelstahlkonstruktion, rostfrei
- Belastbarkeit 2,5 kN
- einfache Bedienung
- während des Betriebes verschließ-/ begehbar
- bodenbündiger Einbau
- hohe Betriebssicherheit durch Wiederverschließen nach Inbetriebnahme
- Verriegelung erfolgt mit einem versenkten, deckelebenen Doppelbart-Schloss (1 Schlüssel im Lieferumfang)
- Kabelauftrittsöffnung im Schachtdeckel für Leitungen bis Ø25mm

Für einen entsprechenden normgerechten Unterbau, die fachgerechte Montage des Schachtes sowie entsprechende Drainage hat der Kunde zu sorgen. Der Schachtdeckel ist nicht tagwasserdicht (Oberflächenwasser).

Art.-Nr.	Ausgang	Einbauten/Ausführung
268534	1 Schuko-Kupplung 230V	Deckel Tränenblech VA2
268860	1 CEE-Kupplung 3x16A/230V	Deckel Tränenblech VA2
273546	-	Deckel Tränenblech VA2
278981	-	Deckel V2A befüllbar, Wammentiefe 20 mm,



PICCOLINO 120 (A15)

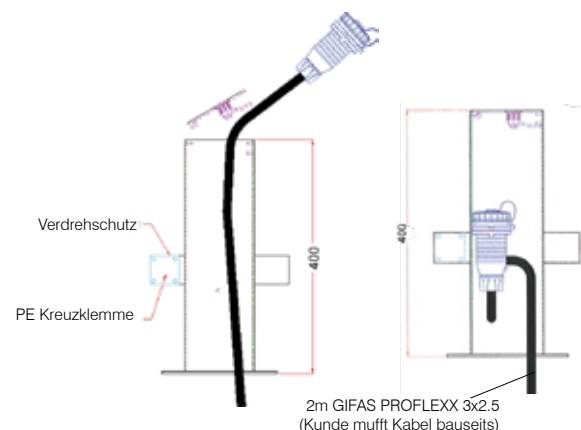


Produkteigenschaften

- massive Edelstahlkonstruktion, rostfrei
- Belastbarkeit 2,5 kN
- einfache Bedienung
- während des Betriebes verschließ-/ begehbar
- bodenbündiger Einbau
- hohe Betriebssicherheit durch Wiederverschließen nach Inbetriebnahme
- Verriegelung erfolgt mit einem versenkten, deckelebenen Doppelbart-Schloss (1 Schlüssel im Lieferumfang)
- Kabelauftrittsöffnung im Schachtdeckel für Leitungen bis Ø15mm

Für einen entsprechenden normgerechten Unterbau, die fachgerechte Montage des Schachtes sowie entsprechende Drainage hat der Kunde zu sorgen. Der Schachtdeckel ist nicht tagwasserdicht (Oberflächenwasser).

Art.-Nr.	Ausgang	Einbauten/Ausführung
268573	1 Schuko-Kupplung 230V	Deckel Tränenblech VA2
276081	-	Deckel Tränenblech VA2



PIAZZA (D400)



Rathausmarkt Lübeck, PIAZZA mit Bezahlsystem



Quedlingburg Marktplatz, PIAZZA 1000



Kempen Buttermarkt, PIAZZA 1000



Altmarkt Dresden, PIAZZA 700



Göttingen Marktplatz, PIAZZA 1000



Place de la Constitution Luxembourg, PIAZZA 1000

PIAZZA (D400)



Regensburg Museum, PIAZZA 1000 mit Tauchglocke



Görlitz Postplatz, PIAZZA 700



Dresdner Zwinger, PIAZZA 700



Tottenham Hotspur Station, PIAZZA 700 und PIAZZA 1000



SpOrt Stuttgart, PIAZZA 580



Glasgow Sports Arena / Velodrom, PIAZZA 700

PIAZZA - Flughäfen (F900)



Glasgow Bond Heliport, PIAZZA 2000



Glasgow Bond Heliport, PIAZZA 2000



Hangar, PIAZZA 2000



Hangar, PIAZZA 2000



Airport Färöer-Inseln, PIAZZA 2000



Katowitz Flughafen, PIAZZA 2000

CAMPETTO (B125)



Präsentationshalle Daimler, CAMPETTO VI



CFL Werkstatt Luxembourg, CAMPETTO VI



CruiseCenter Hamburg, CAMPETTO VIII



Melitta Minden, CAMPETTO VI



Stadt Bitburg, CAMPETTO VI



Nordfrost Wilhelmshaven, CAMPETTO VI

CAMPETTO (B125/A15)



BUGA Schwerin, CAMPETTO V (A15)



Kamp-Lintfort Marktplatz, CAMPETTO VIII



BUGA Koblenz, CAMPETTO VI und CAMPETTO VIII mit Tauchglocke



Münster Alter Steinweg, Innenhof, CAMPETTO VI



Marktplatz Magdeburg, CAMPETTO VIII



Stadt Brühl CAMPETTO VI

CAMPETTO (B125/A15)



St. Jacob Park Basel, CAMPETTO V (A15)



London Wembley Stadium, CAMPETTO VI



Lower Marsh Market, London, CAMPETTO VI



Duisburg Tiger&Turtle, CAMPETTO V (A15) + CAMPETTO VI (B125)



Sea King Militär Hangar, CAMPETTO VIII



Flughafenhangar, CAMPETTO VI

RETRANT / PICCOLINO



Kurhaus Wiesbaden, RETRANT



Neuzelle Kloster, RETRANT



Wohnhaus, PICCOLINO 200



Bremen Wesercafé, RETRANT

GIFAS live erleben!

Anleitung

Laden Sie kostenlos die GIFAS Augmented Reality App auf Ihr Smartphone oder Tablet. Scannen Sie dann das Bild unten - den sogenannten Marker - mit der GIFAS App. Sie können nun das ausgewählte Produkt von allen Seiten und aus unterschiedlichen Perspektiven betrachten. Viel Spaß bei Ihrer 3D-Tour!

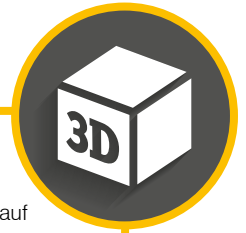
Gebrauchshinweis

Die GIFAS-App ist für den Einsatz auf aktuellen Tablets und Smartphones mit Apple- und Android-Betriebssystemen entwickelt. Auf älteren Geräten und Software kann es zu Funktionseinschränkungen kommen. Die bestmögliche

Darstellung ist aufgrund des größeren Displays vor allem auf Tablets gegeben.

Tipp

Wenn Sie Ihr Tablet oder Ihr Smartphone sehr nah an den Marker bewegen müssen, damit er erkannt wird, kann das an mangelnder Beleuchtung liegen. Was gut funktioniert: Die Kamera zunächst aus nächster Nähe auf den Marker richten. Hat die App den Marker erfasst und das 3D-Modell aufgebaut, kann man sich langsam vom Marker entfernen - bis zu einer Entfernung von 3 Metern. Telefon bzw. Tablet dabei möglichst ruhig halten.



Hier
Download der
GIFAS-App

WIR SIND **EXPERTE** IN IHREN BRANCHEN

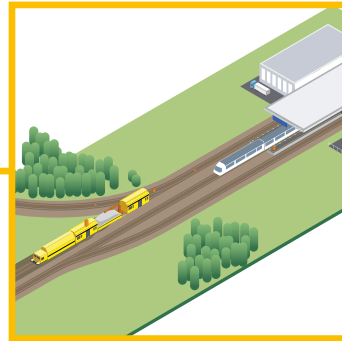
Unterflurverteiler



Öffentlicher Bereich



Industrie



Transportwesen

DIE GIFAS WORLD.

Auf einem Blick alle Produkte für Ihre Branche.

Mehr auf www.gifas.de/gifas-world