



ENERGIE FÜR JEDEN ANSPRUCH.

Mit Energiesäulen von GIFAS organisieren Sie die perfekte Stromverteilung am Ort des Geschehens. Unsere Baureihen fügen sich jeweils nahtlos und optisch harmonisch in ihre Umgebung ein und bieten sichere Versorgung, wenn Sie sie benötigen - auf Ihre Anforderungen zugeschnitten. Made in Germany.

Energiesäulen	138
Energiepoller	142
Senkpoller	148
Anwendungsbeispiele	154

Energiesäulen



GAS 160



Art.-Nr. 276895

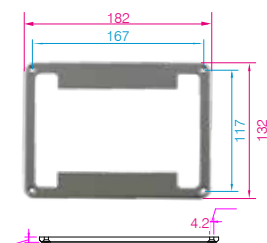
Produkteigenschaften

- für den Innen- sowie Außenbereich geeignet
- geschlossenes Aluminiumprofil
- robuste Ausführung, hohe Stabilität
- korrosionsfrei
- schmutzunempfindliche Oberfläche
- individuelle Bestückung auf allen 4 Seiten
- Trennplatte zur Trennung verschiedener Stromkreise
- kundenspezifische Bestückung
- verschiedenste Bohrbilder und Einsatz von Einfach- oder Mehrfachrahmen möglich
- Decken-Anschlussvariante für eine vertikale Anschluss technik
- Bestückung bis zu einer Höhe von 6m

Technische Daten

Material	Aluminium eloxiert
Schutzart	Befestigungsmaterial V2A IP54 (mit entsprechenden Einbauten)
Bestückung	Länge nach Kundenwunsch bis zu 6m auf allen vier Seiten nach Kundenwunsch möglich
Farbe	Aluminium, farblos eloxiert andere RAL-Farben auf Anfrage
Reihen клемmen	bis 16mm ² 5polig, L1,L2,L3,N,PE
Bodenplatte inklusive	montiert auf Tragschienensystem 4 Befestigungsschrauben DIN 7991.M8.40.VA 4 Messingdübel

Abmessungen (BxT)



Manschette für Doppeldecken und Doppelböden

Mögliche Anschlusskombinationen

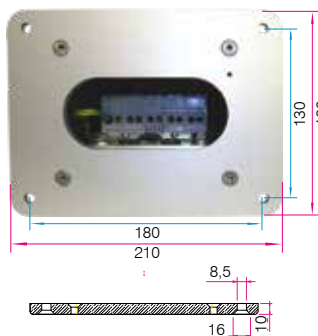
- Strom
- Druckluft
- Video, Audio
- Daten- und Telefonkombinationen
- Niederspannungskombinationen
- CEE-Anbaudosen bis 63A etc.

Lieferumfang

- Alusäule
- Boden- und Deckelplatte
- Reihen клемmblock bis 16mm²
- Befestigungsschrauben für das Standard-Geräteprogramm
- Befestigungsschrauben für die Bodenplatte inkl. Dübel
- Variabel bestückt (Schuko bzw. CEE-Einbausteckdosen, Absicherungen)



Druckluft und Datendose

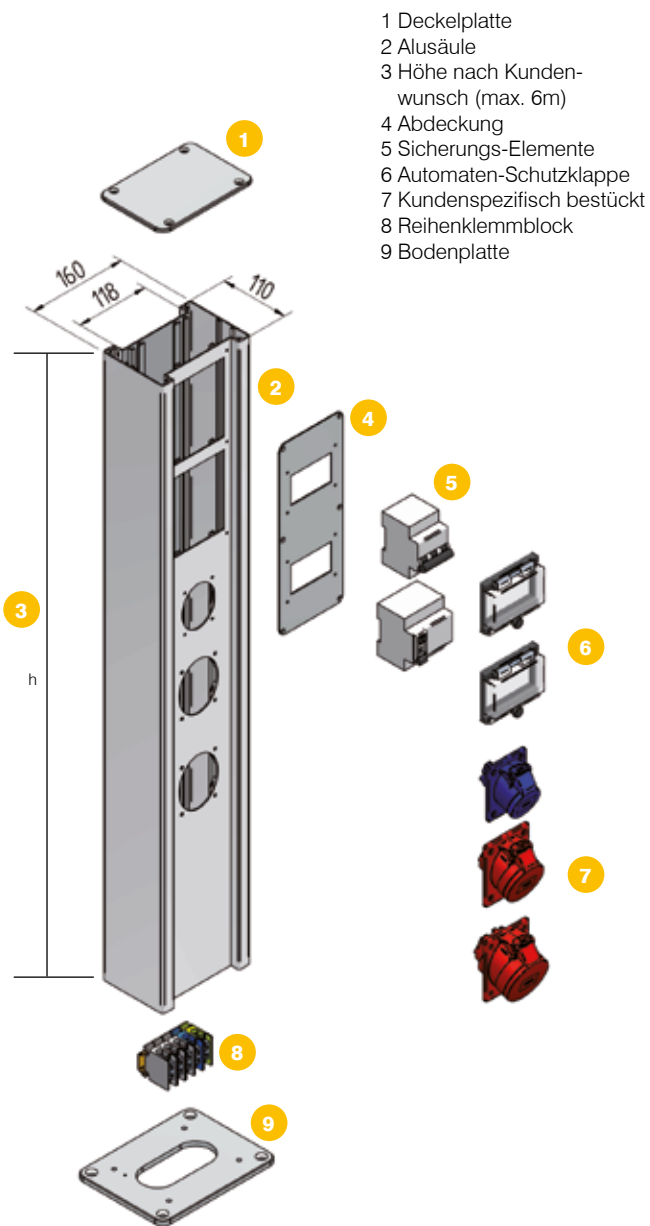


Bodenplatte mit Befestigungsmaterial

Art.-Nr.	Bezeichnung	Bestückungsbeispiele
276895	GAS 160	2x Schuko, 2x CEE 16A/400V, Steckdosen ohne Absicherung, Höhe 800mm
269720	GAS 160	2x Schuko, 1x FI 25/0,03A, 1x Datendose mit 2x RJ45, Höhe 550mm
319421	GAS 160	2x Schuko, 2x LS 16A.1PB, 1x CEE 32A/400V, 1x LS 32A.3PC, 2x CEE 16A/400V, 2x LS 16A.3PC, 1x FI 63/0,03A Typ A für alle Steckdosen, Höhe 1400mm

Weitere Ausführungen auf Anfrage.

GAS 160 Systemaufbau



- 1 Deckelplatte
- 2 Alusäule
- 3 Höhe nach Kundenwunsch (max. 6m)
- 4 Abdeckung
- 5 Sicherungs-Elemente
- 6 Automaten-Schutzklappe
- 7 Kundenspezifisch bestückt
- 8 Reihenklemmblock
- 9 Bodenplatte

GAS 160 LED



Der ES-Leuchtenkopf, aus Kunststoff PMMA satiniert, als Aufsatz auf das Standard-Säulenprogramm GAS 160 von GIFAS. Lichtquelle LED in zwei Farbvarianten (kalt- und warmweiß). Komplett anschlussfertig verdrahtet, Anschluss von unten.

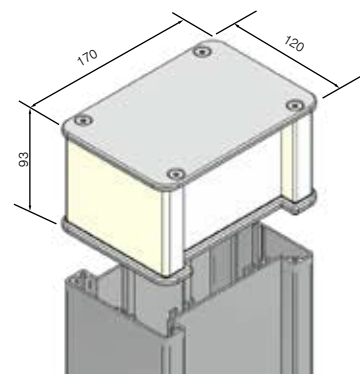
Produkteigenschaften

- direkter Netzanschluss (kein Netzteil notwendig)
- allseitige Lichtverteilung
- für alle GAS 160 verwendbar
- nachträgliche Bestückung möglich
- 2 verschiedene Lichtfarben möglich
- hohe Lichtausbeute
- geringe Leistungsaufnahme
- lange Lebensdauer
- unempfindlich gegen Erschütterungen
- sofortiges Licht
- Leuchtenkörper aus Vollmaterial PMMA, und somit äußerst robust

Technische Daten

Betriebsspannung:	230 VAC
Stromversorgung	Netzanschluss
Leuchtmittel	1x4,5W LED-Modul
Betriebsleistung	4,5W
Lichtleistung	84,4lm/W
Lichtstrom	380lm
Farbtemperatur (Abstrahlung)	3000K / 4200K
Schutzart	IP54
Schutzklasse	I (Schutzleiter)
Temperaturbereich Betrieb	-20°C bis +40°C
Abmessung (B×H×T)	170x120x93mm
Gewicht	1,9kg
Material Leuchtenkörper	PMMA satiniert
Material Zierelemente	Aluminium eloxiert

Art.-Nr.	Bezeichnung
860409	ES-LED Leuchtenkopf kaltweiss für Alu-Säule GAS 160
860412	ES-LED Leuchtenkopf warmweiss für Alu-Säule GAS 160





GAS 230



Art.-Nr. 318977

Die GAS 230 (Bodenplatte 330x250mm) ergänzt das Sortiment mit der GAS 160 (Bodenplatte 210x160mm). Sie kann auf allen vier Seiten bestückt werden, und brilliert durch ihre sehr robuste Ausführung.

Die GAS 230 ist ideal für Anwendungen mit vielen Anschlüssen und diversen Optionen, gerade in Industrie- und Betriebsstätten.

Neben den Standardtypen sind aufgrund der Höhe der Säule und den Einbauten spezifische Lösungen gefragt, die wir sehr gerne mit Ihnen zusammen erarbeiten, auch vor Ort.

Produkteigenschaften

- für den Innen- sowie Außenbereich geeignet
- geschlossenes Aluminiumprofil
- robuste Ausführung, hohe Stabilität
- korrosionsfrei
- schmutzunempfindliche Oberfläche
- individuelle Bestückung auf allen 4 Seiten
- Trennplatte zur Trennung verschiedener Stromkreise
- kundenspezifische Bestückung
- verschiedenste Bohrbilder und Einsatz von Einfach- oder Mehrfachrahmen möglich
- Decken-Anschlussvariante für eine vertikale Anschluss technik
- Bestückung bis zu einer Höhe von 6m

Technische Daten

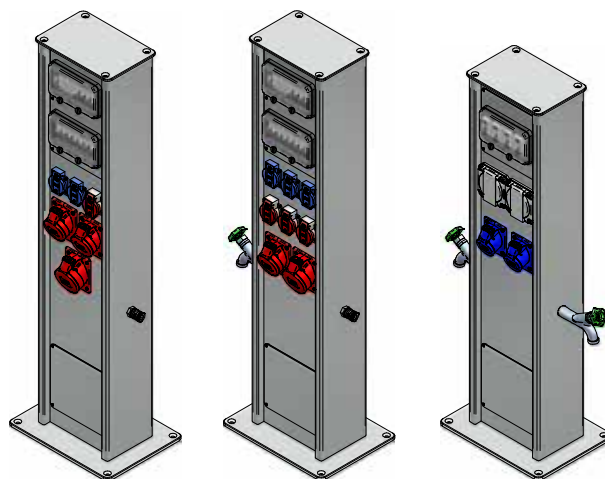
Material	Aluminium eloxiert
Schutzart	Befestigungsmaterial V2A
Abmessungen (BxT)	bis IP65 (mit entsprechenden Einbauten) 230x150mm geschlossenes Aluminiumprofil
Bestückung	Länge nach Kundenwunsch bis zu 6m auf allen vier Seiten nach Kundenwunsch möglich
Farbe	Aluminium, farblos eloxiert andere RAL-Farben auf Anfrage
Reihenklemmen	bis 70mm ² 5polig, L1,L2,L3,N,PE montiert auf Tragschienensystem
Bodenplatte inklusive	4 Befestigungsschrauben DIN 7991.M8.40.A2 4 Messingdübel

Mögliche Anschlusskombinationen

- Strom
- Wasser
- Druckluft
- Video, Audio
- Daten- und Telefonkombinationen
- Niederspannungskombinationen
- CEE-Anbaudosen bis 63A etc.

Lieferumfang

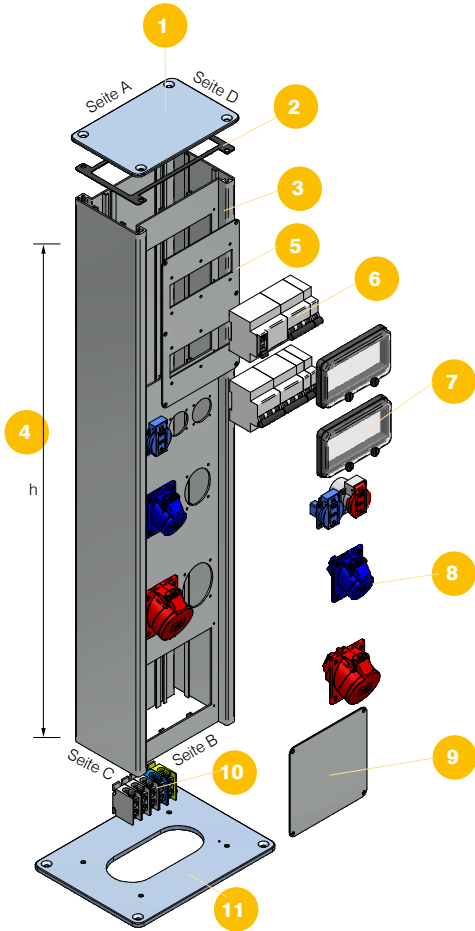
- Alusäule
- Boden- und Deckelplatte
- Reihenklemblock bis 70mm²
- Befestigungsschrauben für das Standard-Geräteprogramm
- Befestigungsschrauben für die Bodenplatte inkl. Dübel
- Variabel bestückt (Schuko bzw. CEE-Einbausteckdosen, Absicherungen)



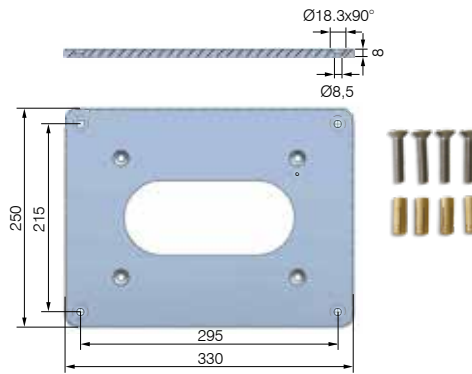
Art.-Nr.	Bezeichnung	Bestückungsbeispiele
318977	GAS 230	3x Schuko, 3x LS 16A.1PB, 1x CEE 32A/400V, 1x LS 32A.3PC, 1x CEE 16A/400V, 1x LS 16A.3PC, 1x FI 40/0,03A Typ B für alle Steckdosen, Höhe 1000mm
321017	GAS 230	4x Schuko, 1x CEE 32A/400V, 1x CEE 16A/400V, 2x Druckluftanschluss 1/2", Steckdosen ohne Absicherung, Höhe 1000mm

Weitere Ausführungen auf Anfrage.

GAS 230 Systemaufbau

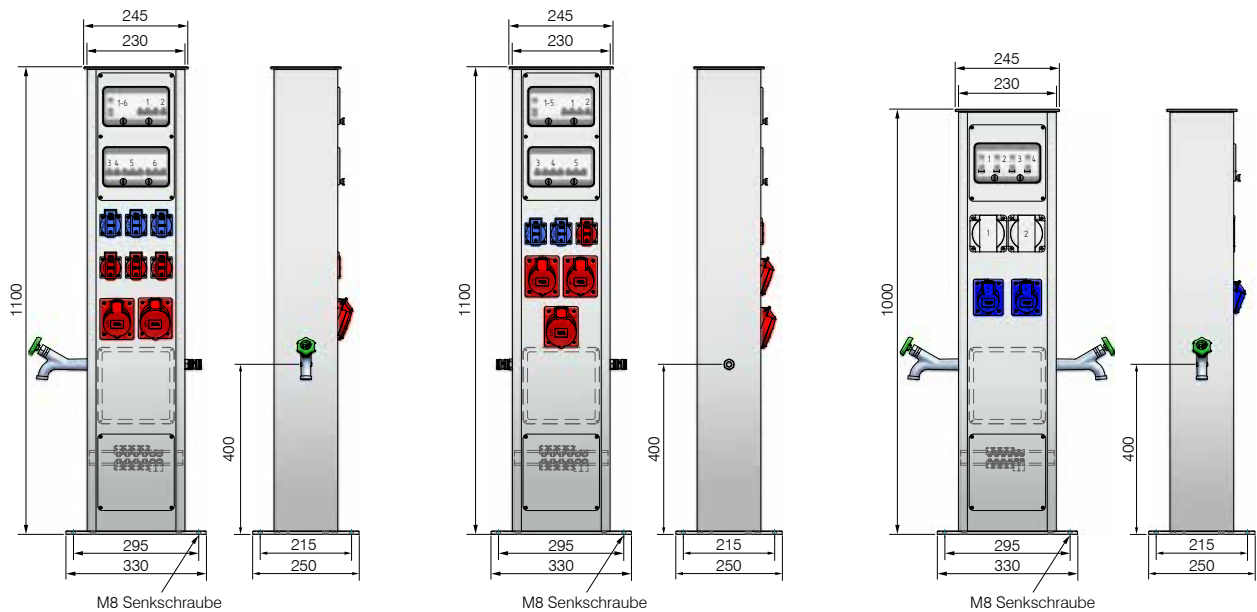


- 1 Deckelplatte
- 2 Flachdichtung
- 3 Alusäule
- 4 Höhe nach Kundenwunsch (max. 6m)
- 5 Abdeckung
- 6 Sicherungs-Elemente
- 7 Automaten-Schutzklappe
- 8 Kundenspezifisch bestückt
- 9 Revisionsklappe
- 10 Reihenklemmblock
- 11 Bodenplatte



Bodenplatte mit Befestigungsmaterial

Bestückungsbeispiele





QUADRO

QUADRO – das clevere Modul. Der QUADRO kann für viele Außenanwendungen eingesetzt werden, und passt sich optisch perfekt in die Umgebung ein. Der QUADRO ist vandalensicher gebaut, und dank dem kompakten, innen liegenden Gummiverteiler ist die Säule auch in sehr rauen Umgebungen bestens geeignet.

Durch die flexible Kabelauslass-Klappe können äußere Einflüsse auch unter Betrieb auf ein Minimum reduziert werden.

Produkteigenschaften

- modularer Aufbau
- 3 mögliche Varianten Deckel
- diverse Stromverteilungsmöglichkeiten
- individuelle Schlossvarianten

Technische Daten Verteiler 7400

Schutzart IP54
 Stromversorgung eingebaut in Säule
 Abmessungen (BxHxT) 320x1100x320mm

Technische Daten Poller

Schutzart IP65 bei geschlossener Leitungseinführung
 Material V4A Edelstahlkonstruktion, optional pulverbeschichtet
 Befestigung Betonanker
 Schloss Tür verriegelbar mit Zylinderschloss / 4-Kant
 Abmessungen(BxHxT) 320x1100x320mm



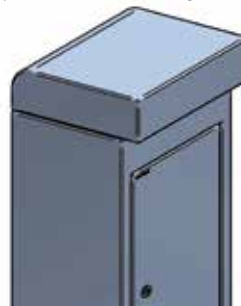
ohne Beleuchtung



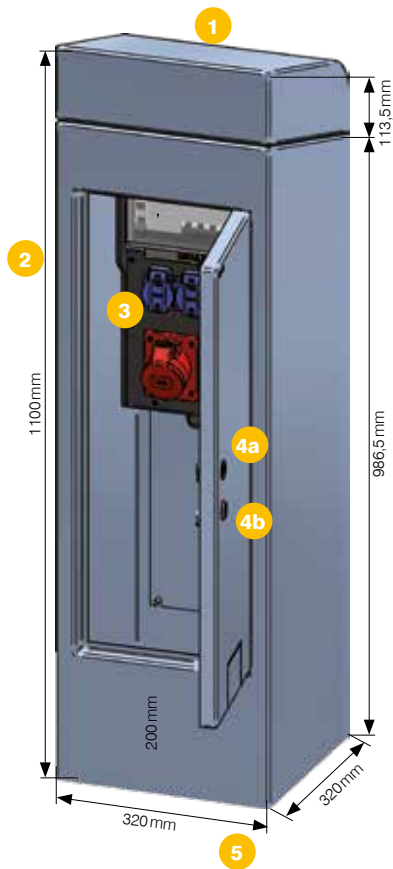
diffuse Beleuchtung



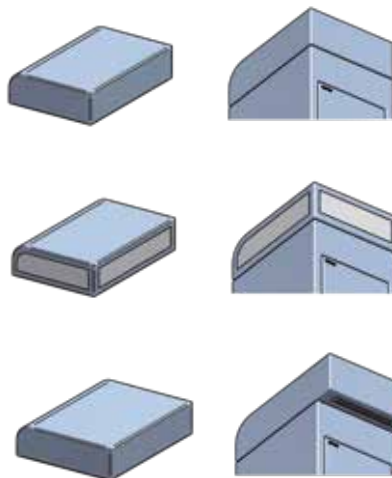
LED-Beleuchtung
(vertikal nach unten gerichtet)



Art.-Nr.	Bezeichnung	Schlösser	Bestückungsbeispiele
auf Anfrage	QUADRO ohne Beleuchtung	Zylinderschloss / 4-Kant	unbestückt
auf Anfrage	QUADRO ohne Beleuchtung	Zylinderschloss / 4-Kant	Verteiler Baureihe 7400, 3x Schutzkontaktsteckdose, 1xCEE 16A/400V, 1xCEE 32A/400V
auf Anfrage	QUADRO mit diffuser Beleuchtung	Zylinderschloss / 4-Kant	Verteiler Baureihe 7400, 3x Schutzkontaktsteckdose, 1xCEE 16A/400V, 1xCEE 32A/400V
auf Anfrage	QUADRO mit LED-Beleuchtung	Zylinderschloss / 4-Kant	Verteiler Baureihe 7400, 3x Schutzkontaktsteckdose, 1xCEE 16A/400V, 1xCEE 32A/400V
auf Anfrage	Betonanker zu QUADRO		



1 Deckelmodul

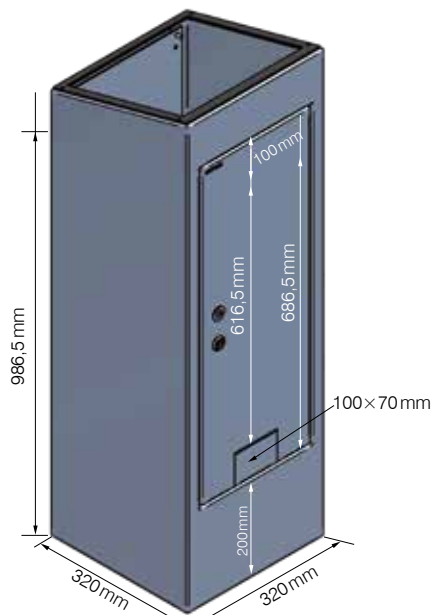


Deckelmodul ohne Beleuchtung
- klassische Deckelvariante
- vandalensicher, robust, wartungsfrei

Deckelmodul mit diffuser Beleuchtung
- Ausleuchtung QUADRO auf 3 umliegenden Seiten mittels mattiertem Licht
- keine Blendung, diskrete Ausleuchtung der Umgebung

Deckelmodul mit LED-Beleuchtung
- Ausleuchtung Frontseite QUADRO mit modernster LED-Beleuchtung
- stromsparend, energiebewusst
- gute Sichtbarkeit der Säule

2 Säulenmodul



3 Vollgummi-Verteiler 7400



4 Verriegelung

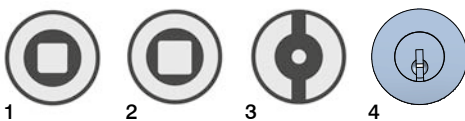
4a Schloss oben (z.B. Zylinderschloss)

4b Schloss unten (z.B. 4-Kant)

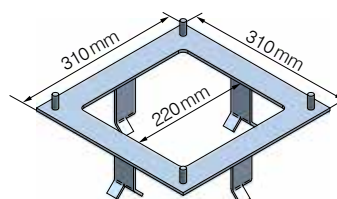


5 Betonanker (optional)

- Ideal für den Einbau in festen Untergrund (z.B. Beton)
- Schnelle Montage möglich
- Leichte Nivellierungen möglich

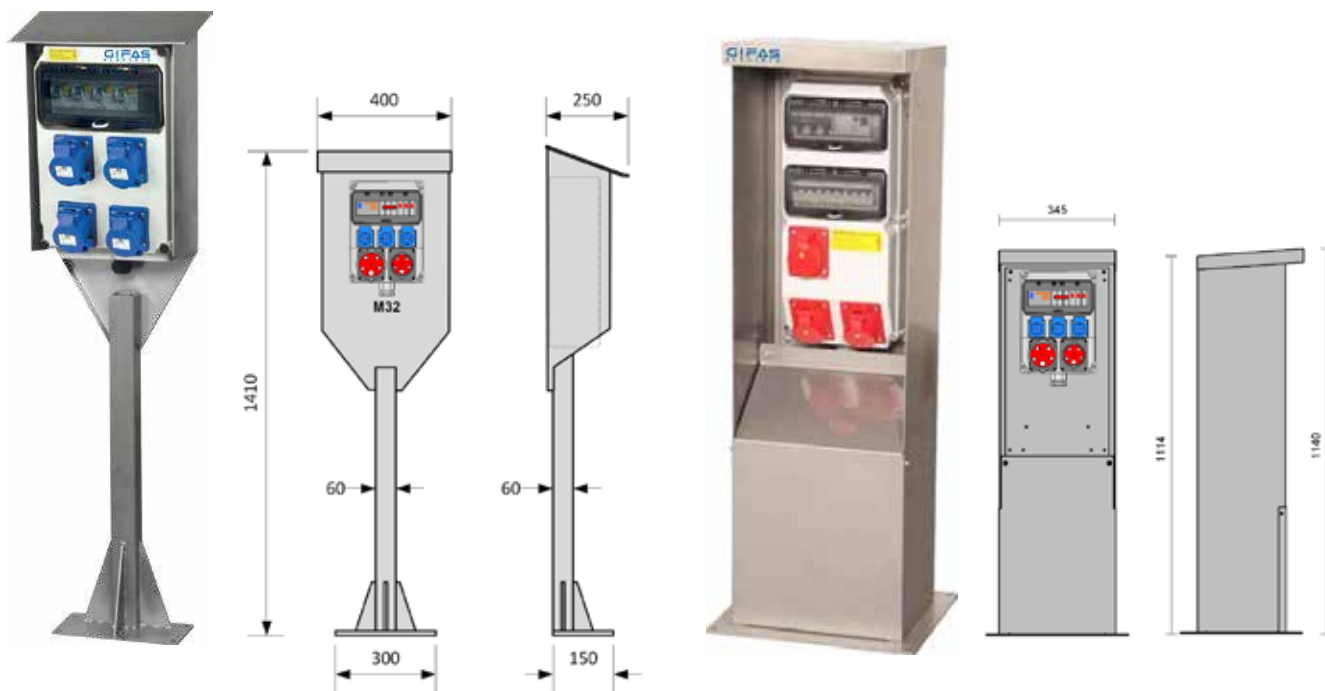


1. Schloss 4-Kant 6 mm A2 Standard
2. Schloss 4-Kant 8 mm A2
3. Schloss Doppelbart A2
4. Schloss Typ KABA 5000





MARINA



Die Energiepoller aus Edelstahl sind ideal für den Außenbereich von Industrieanlagen bis hin zum Hafbereich. Sie stellen alle benötigten Anschlüsse direkt am Bedarfsort zur Verfügung und sind dank des rostfreien Edelstahlgehäuses besonders gut für den Außenbereich geeignet.

Produkteigenschaften

- Integrierter robuster Wandverteiler aus Kunststoff, alternativ Vollgummi mit gewünschter Bestückung
- Integrierter Sockel mit Befestigungsbohrungen für sichere Standfestigkeit

Technische Daten

Schutzart	IP54
Material	V2A Edelstahl
Materialstärke	1,5 bis 4mm

Optional erhältlich

- Gehäusematerial aus V4A Edelstahl
- Gehäuse pulverbeschichtet in allen gängigen RAL-Farben
- IP66 / IP67



Art.-Nr.	Bezeichnung	Bestückungsbeispiele
auf Anfrage	MARINA	2x CEE-Einbausteckdose 5x16A/400V 2x Schutzkontaktsteckdose 230V 2x Versicherungen Neozed 32A 2x Leitungsschutzschalter 16A.1PC 2x Fehlerstromschutzschalter 4 / 40/0,03A

Weitere Ausführungen auf Anfrage.

NORDSEE



Der Energiepoller NORDSEE kann für viele Außenanwendungen eingesetzt werden und passt sich optisch perfekt in die Umgebung ein. Der Energiepoller NORDSEE ist sicher vor Vandalismus und dank dem kompakten, innen liegenden Vollgummiverteiler ist die Säule bestens geeignet für raue Umgebungen. Durch die flexible Kabelauslassklappe können äußere Einflüsse auch unter Betrieb auf ein Minimum reduziert werden.

Produkteigenschaften

- robuste Edelstahlausführung
- individuelle Verteilerbestückung (Vollgummi-Verteiler) nach Kundenwunsch
- Sicherungsmaterial unter schlagfester Makrolonabdeckung eingebaut
- Servicetür mit Zylinderschloss

Technische Daten Verteiler 7900

Schutzart	IP54
Stromversorgung	eingebaut in Poller
Abmessungen (BxHxT)	360x500x173mm

Technische Daten Poller

Schutzart	IP65 bei geschlossener Leitungseinführung
Material	V4A Edelstahlkonstruktion, pulverbeschichtet
Schloss	optional Tür verriegelbar mit Zylinderschloss
Abmessungen (BxHxT)	500x1489x450mm
Gesamtgewicht	120kg

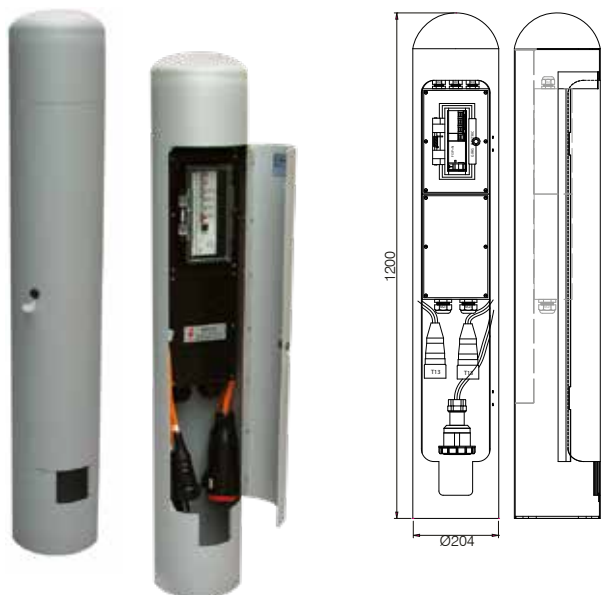
Art.-Nr.	Eingang	Ausgang	Einbauten / Ausführung
278956	1x Kabelverschraubung M63 1x Reihenklemmblock 5polig	1x CEE-Einbausteckdose 5x63A/400V 1x CEE-Einbausteckdose 5x32A/400V 1x CEE-Einbausteckdosen 5x16A/400V 3x Schutzkontaktsteckdosen 230V 1x Fehlerstromschutzschalter 63/0,03A	1x Wasseranschluss 3/4" mit DVGW-Zulassung Schutzorgane hinter 1 Transparenzschutzklappe angeordnet
272085	1x Kabelverschraubung M32 1x Reihenklemmblock 5polig	1x CEE-Einbausteckdose 5x63A/400V 1x CEE-Einbausteckdose 5x32A/400V 2x CEE-Einbausteckdosen 5x16A/400V 6x Schutzkontaktsteckdosen 230V 1x Fehlerstromschutzschalter 63/0,03A	1x digitaler Drehstromzähler Schutzorgane hinter 2 Transparenzschutzklappen angeordnet

Weitere Ausführungen auf Anfrage.

Energiepoller



RONDO 200



RONDO 300



Die RONDO-Säulen sind abschließbar, individuell bestückbar, und bieten einen hohen Schutz vor Vandalismus. Die Energieentnahme erfolgt in geschlossenem Zustand über die Kabelaustrittsklappe unterhalb der Türe. Mittels einer Flanschplatte wird die Säule auf einen Bodenauslass montiert, und dann ans Stromnetz angeschlossen. In der RONDO-Säule befindet sich ein Platz für das Verteilgehäuse, in welchem die elektrische Verteilung integriert ist. Zusätzlich können noch andere Anschlüsse (Wasser, Luft usw.) integriert werden. Sinnvoll auch als Durchfahrtsschutz und Wegsicherung in Verbindung mit einer sicheren und problemlosen Energieversorgung.

Produkteigenschaften

- individuelle Verteilerbestückung (Vollgummi-Verteiler) nach Kundenwunsch, technischen Gegebenheiten und Vorschriften
- Sicherungsmaterial unter schlagfester Makrolonabdeckung eingebaut
- hohe Betriebssicherheit und Schutz vor unbefugtem Zugriff und Vandalismus

Technische Daten

Abmessungen

Ø=204xH=1150mm RONDO 200

Ø=324xH=1158mm RONDO 300

Gewicht

ca. 25kg RONDO 200

ca. 55kg RONDO 300

Gehäusematerial

V2A Edelstahlkonstruktion

Beschichtung

Pulverbeschichtet oder geschliffen natur

Farbe

in allen RAL-Farben erhältlich

Stromversorgung

im Poller eingebaut

Max. Bestückung

CEE 32A

Max. Absicherung

80A

Max. Zugang

max. Ø36 mm

Schloss

Tür ist mit einem Zylinderschloss verriegelbar



Auf Anfrage erhältlich

- RONDO mit Durchmesser 500mm

Art.-Nr.	Bezeichnung	Eingang	Ausgang	Einbauten / Ausführung
248539	RONDO 200 RAL9007 graualuminium	1x Kabelverschraubung M40 1x Reihenklemmblock 5polig	1x CEE-Kupplung 5x32A/400V 2x Schutzkontaktsteckkupplungen 230V 1x Fehlerstromschutzschalter 63/0,03A	Schutzorgane hinter Transparen- schutzklappe angeordnet 1x Zylinderschloß inkl. 2 Schlüsseln
338450	RONDO 300 RAL 6028, Edelstahl, geschliffen	2x Kabelverschraubungen M40 1x Reihenklemmblock 10polig	2x CEE-Einbausteckdosen 5x32A/400V 2x Schutzkontaktsteckdosen 230V 1x Fehlerstromschutzschalter 63/0,03 A	1x Wasseranschluss 3/4" mit Kugelhahn Schutzorgane hinter Transparenzschutz- klappe angeordnet 1x Vorreiber 3-Kant (8mm)
338451	RONDO 300 RAL 9007 graualuminium	2x Kabelverschraubungen M40 1x Reihenklemmblock 5polig	1x CEE-Einbausteckdose 5x32A/400V 1x CEE-Einbausteckdose 5x16A/400V 2x Schutzkontaktsteckdosen 230V 1x Fehlerstromschutzschalter 63/0,03A 1x Fehlerstromschutzschalter 40/0,03A	1x Wasserzuleitungsanschluss 3/4" mit Kugelabsperrhahn 1x LS-Schalter 6 A, 1polig in B-Charakteristik für das Heizband als Frostschutz für den Wasseranschluss Schutzorgane hinter 2 Transparenz- schutzklappen angeordnet 1x Vorreiber 3-Kant (8mm)

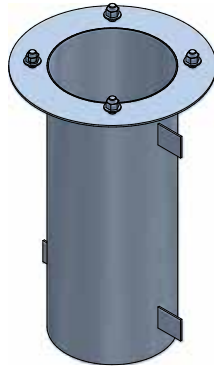
Weitere Ausführungen auf Anfrage.

Bodeneinbauteil

Techn. Zeichnung Bodeneinbauteil für RONDO 200 / 300



RONDO 200



RONDO 300

Individuelle Lösungen sind unsere Stärke!

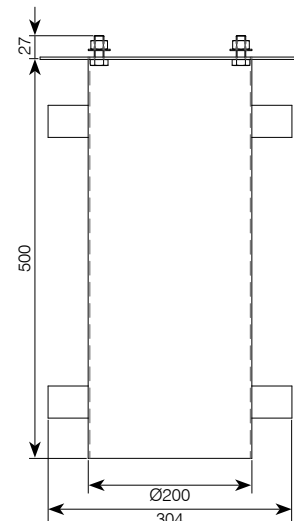
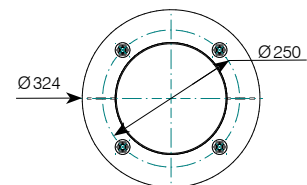
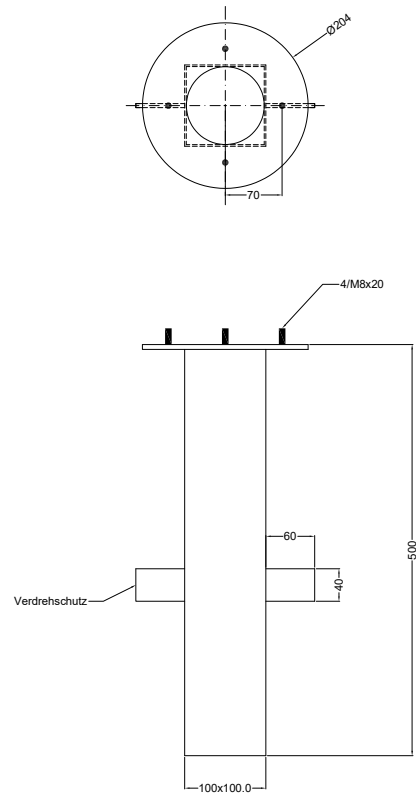
Planen Sie mit unseren Technikern die optimale Ausführung für Ihren Anwendungsbereich.

Bodeneinbauteil

Das Bodeneinbauteil mit Verdrehenschutz kommt dann zum Einsatz, wenn bauseits kein Betonsockel für die Pollermontage zur Verfügung steht. Die Grabungsarbeiten sowie die fach- und normgerechte Montage des Pollerbodeneinbauteils erfolgen bauseits.

Wasser- und Abwasseranschluss

Im Bodeneinbauteil ist optional ein Wasserzuleitungsstück mit Kugelabsperrhahn und Schlauchanschlussstück sowie ein mineralstoffverstärktes heißwasserbeständiges Schmutzwasser-Abflussrohr DN50 möglich. Wasseranschluss mit Kugelhahn und der Abwasseranschluss sind bauseits auszuführen (Frostschutteinrichtung für Wasseranschluss als Option möglich).



Art.-Nr.	Bezeichnung
246379	Bodeneinbauteil für RONDO 200 HxD 500x204
338449	Bodeneinbauteil für RONDO 300 HxD 500x324

Senkpoller

Senkpoller für jeden Einsatz



Ausstattung

1. Zylinderdeckel aus ABS-Kunststoff
2. Reflektionsstreifen umlaufend für eine bessere Sichtbarkeit
3. Zylinderoberfläche aus Stahl lackiert Anthrazitgrau RAL 7016
4. Abschaltautomatik stoppt das Heben von automatischen Pollern (deaktivierbar)

GIFAS Senkpoller

Die heutigen Anforderungen an moderne Verkehrsmanagement-Systeme werden immer anspruchsvoller. Ob Regelung der Verkehrsflüsse, Schaffung von Freizonen, Schutz für Fussgänger oder Aus- und Begrenzung von bestimmten Orten - die Anforderungen und Bedürfnisse werden immer komplexer und vielfältiger. Für die verschiedenen Anwendungen bieten wir Ihnen drei Ausführungen von Pollern an: automatische, feststehende und mobile Systeme.

Es werden ausschliesslich hochwertige und bewährte Komponenten verwendet, damit ein jahrelanger, einwandfreier Betrieb gewährleistet ist.

Auf den nachfolgenden Seiten finden Sie einen Überblick über die Funktionsweise und die Vorteile von Senkpollern sowie Details der jeweiligen Komponenten.

Höchste Sicherheit und maximale Funktion

Die Senkpoller können eingesetzt werden, um das Befahren oder Beparken von Grundstücken, von Bereichen wie Geh- oder Radwegen, Fussgängerzonen, privaten Grundstücken oder Parkplätzen etc. zu verhindern und ermöglicht dabei gleichzeitig den freien Zutritt der Fussgänger. Die intelligenten Konstruktionen verbinden eine ansprechende Optik mit sicherer Technik.

Leistungsspektrum

- Individuelle Beratung, auch vor Ort
- Bewährtes Produktsortiment und Systeme
- Massgeschneiderte, kundenspezifische Lösungen
- Fertigung von Einzel- und Grossserien
- Lebenslange Ersatzteillieferung garantiert
- Fachkundige Beratung bei Installation und Inbetriebnahme
- Referenzanlagen können auf Anfrage gerne besichtigt werden (deutschlandweit)
- Ausarbeitung von Angeboten und Gesamtlösungen

Ausstattung

Optional verfügbare Zubehör- und Ersatzteile finden Sie auf Seite 152.

Automatischer Poller mit elektrischem Antrieb



Der automatische Poller mit elektromechanischem Antrieb ist besonders gut für mittlere Nutzungsfrequenzen (ca. 100 Zyklen/Tag) geeignet.

Produkteigenschaften

- Automatisches Absenken bei Stromausfall (durch Akku)
- Abschaltautomatik deaktivierbar
- Steuereinheit für die Regelung von max. 3 Pollern
- Abstand zwischen Poller und Steuereinheit bis zu 30m
- LED-Lichtstreifen für Sichtbarkeit bei Nacht und Warnlicht beim Heben und Senken des Pollers
- inkl. 10m Anschlussleitung

Technische Daten

Ausführung	Elektroantrieb
Betriebsspannung	24VDC
Durchmesser	273mm
Höhe	800mm
Material	
Zylinder	Stahl FE 370 - Edelstahl V2A
Deckel	ABS-Kunststoff
Farbe	Stahl lackiert RAL 7016 oder V2A gebürstet
Materialstärke	4mm
Belastungsklasse	D400 (nach DIN EN 124)
Schutzart	IP67
Geschwindigkeit	
Heben	11 (cm/s)
Senken	14 (cm/s)
Zyklen (pro Tag)	ca. 100
Gesamtzyklen	200.000
Aufprallenergie	mit Zerstörung 150.000J ohne Zerstörung 20.000J
Temperaturbereich	-40°C bis +70°C

Bezeichnung

A 275-800 E – LED, Stahl lackiert – RAL 7016

A 275-800 E – LED, Edelstahl V2A – gebürstet

Zubehör zwingend erforderlich

Bezeichnung

Fundamentkasten aus Stahl-Aluminium-Zink-Beschichtung

Metallverschlusskappe (mit Schrauben)

Pflasterrahmen

Steuerung für 1-3 Poller (gleichzeitige Steuerung)

Automatischer Poller mit hydraulischem Antrieb



Der Poller mit hydraulischem Antrieb ist besonders gut für hohe Nutzungsfrequenzen (ca. 2000 Zyklen/Tag) geeignet.

Produkteigenschaften

- Automatisches Absenken bei Stromausfall
- Erweiterbare Steuereinheit für die gleichzeitige Steuerung von mehreren Senkpollern
- Abstand zwischen Poller und Steuereinheit bis zu 80m
- LED-Lichtstreifen für Sichtbarkeit bei Nacht und Warnlicht beim Heben und Senken des Pollers
- inkl. 10m Anschlussleitung

Technische Daten

Ausführung	Hydraulikantrieb
Durchmesser	273mm
Höhe	800mm
Material	
Zylinder	Stahl FE 370 - Edelstahl V2A
Deckel	ABS-Kunststoff
Farbe	Stahl lackiert RAL 7016 oder V2A gebürstet
Materialstärke	4mm
Belastungsklasse	D400 (nach DIN EN 124)
Schutzart	IP67
Geschwindigkeit	
Heben	17 (cm/s)
Senken	32 (cm/s)
Zyklen (pro Tag)	ca. 2.000
Gesamtzyklen	3.000.000
Aufprallenergie	mit Zerstörung 250.000J ohne Zerstörung 40.000J
Temperaturbereich	-40°C bis +70°C

Bezeichnung

A 275-800 H – LED, Stahl lackiert – RAL 7016

A 275-800 H – LED, Edelstahl V2A – gebürstet

Zubehör zwingend erforderlich

Bezeichnung

Fundamentkasten aus Stahl-Aluminium-Zink-Beschichtung

Metallverschlusskappe (mit Schrauben)

Pflasterrahmen

Steuerung für 1-3 Poller (gleichzeitige Steuerung)

Optional auf Anfrage auch in anderen Höhen und nur mit Reflektionsband verfügbar.

Senkpoller



Feststehender Poller (F275-800 CF)



Die feststehenden Poller mit Bodenplatte sind besonders gut geeignet zur Absicherung von Bauwerken oder Bereichen ohne eine notwendige Zufahrt. Die fest montierten Poller sind kombinierbar mit automatischen und entnehmbaren Pollern durch ansichtsgleiche Zylinder.

Produkteigenschaften

- Beschädigte Zylinder lassen sich einfach demontieren
- Lackierung in RAL-Farben nach Wahl

Technische Daten

Ausführung	Feststehend mit Bodenanker
Durchmesser	275mm
Höhe	800mm
Material	
Zylinder	Stahl FE 370 - Edelstahl V2A
Deckel	ABS-Kunststoff
Farbe	Stahl lackiert RAL 7016 oder V2A gebürstet
Materialstärke	4mm
Belastungsklasse	C250 (nach DIN EN 124)
Schutzart	IP67
Aufprallenergie	mit Zerstörung 250.000J ohne Zerstörung 40.000J

Entnehmbarer Poller (R275-800)



Der entnehmbare Poller mit geschlossenem Sockel ist besonders gut für sehr niedrige Nutzungsfrequenzen (ca. 2 Zyklen/Tag) geeignet.

Produkteigenschaften

- Ohne Werkzeug abnehmbar
- Ebenerdige Montage
- Verriegelung über Sicherheitsschloss mit Profilhalbzylinder
- Keine sichtbare Bodenöffnung bei abgenommenem Poller
- Lackierung in RAL-Farben nach Wahl

Technische Daten

Ausführung	Entnehmbar mit geschlossenem Sockel
Durchmesser	273mm
Höhe	800mm
Material	
Zylinder	Stahl FE 370 - Edelstahl V2A
Deckel	ABS-Kunststoff
Farbe	Stahl lackiert RAL 7016 oder V2A gebürstet
Materialstärke	4mm
Belastungsklasse	C250 (nach DIN EN 124)
Schutzart	IP67
Zyklen (pro Tag)	ca. 2
Aufprallenergie	mit Zerstörung 200.000J ohne Zerstörung 40.000J

Bezeichnung

F 275-800 CF – LED, Stahl lackiert – RAL 7016

F 275-800 CF – LED, Edelstahl V2A – gebürstet

Zubehör zwingend erforderlich

Bezeichnung

Pflasterrahmen

Bezeichnung

R 275-800 – LED, Stahl lackiert – RAL 7016

R 275-800 – LED, Edelstahl V2A – gebürstet

Zubehör zwingend erforderlich

Bezeichnung

Bodenbefestigung

Gleichschließendes Profilhalbzylinderschloss

Optional auf Anfrage auch in anderen Höhen und nur mit Reflektionsband verfügbar.

**Flexibler Poller
(OktaBlock)**



Die fertig montierte Einzelsperre ist besonders gut zur temporären Absicherung von Veranstaltungen geeignet - zum Aufstellen ohne bauliche Maßnahmen vor Ort. Durch die achsensymmetrische Geometrie hat die Einzelsperre keine vordefinierte Aufprallseite und kann dadurch einen Fahrzeugaufprall aus jeder Richtung abwehren. Zudem ist die innovative Fahrzeugsperrre manipulationssicher, nicht entflammbar und erfordert vor und während der Veranstaltung keine Bewachung. Die mobilen Fahrzeugsperrren werden äußerst platzsparend transportiert. Aufgrund der geringen Standfläche der Einzelelemente von nur 800 × 800 mm können mit einem Standard-LKW mit sechs Lademetern 21 Module transportiert werden.

Produkteigenschaften

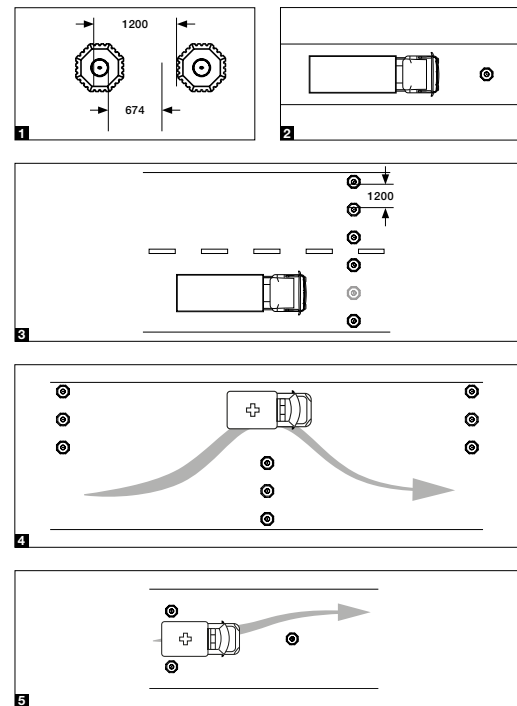
- Als Einzelmodul zertifiziert nach BSI PAS 68:2013 und IWA-14-1:2013 (M 30 High Security)
- Ausführung zertifiziert nach Technischer Richtlinie der deutschen Polizei für Mobile Fahrzeugsperrren
- Keine Verbindung der Module notwendig, durch Zertifizierung als Einzelmodul
- Flexibel, ortsungebunden, kosteneffizient, wartungsfrei
- Auf Wunsch als Hinweis bzw. Werbefläche nutzbar
- Lackierung in RAL-Farben nach Wahl (optional gegen Aufpreis)

Technische Daten

Höhe	1.250mm
Durchmesser	273mm
Grundplatte	800x800mm
Höhe Grundplatte	40mm
Material	
Poller	Stahl FE 370
Farbe	Stahl lackiert RAL 7016
Materialstärke	4mm
Zertifizierung	SK1B, TR Pol
Aufprallenergie	98.6000J
Gewicht	ca. 450kg

Bezeichnung

OktaBlock, Stahl lackiert – RAL 7016



alle Angaben in mm

Anordnungsvarianten

Die Sperren können einzeln, in Reihen oder versetzt an geordnet werden. Dadurch lassen sich individuelle Schutzkonzepte umsetzen, die auf Ihre speziellen Anforderungen abgestimmt sind.

1. behinderungsfreie Fluchtwege ohne Sichtblockaden
2. Absperrung für schmale Straßen und Innenstädte
3. Absperrung in unbegrenzter Breite mit der Möglichkeit, schnell und einfach Durchlassmöglichkeiten für berechtigte Fahrzeuge zu schaffen
4. Schikanen-Schleuse passierbar für berechtigte Fahrzeuge
5. V-Schleuse passierbar für berechtigte Fahrzeuge



Ausstattung / Bedienungszubehör

Für die verschiedenen Anwendungen bieten wir Ihnen eine große Auswahl an Zubehör an:



LED-Leuchtenband umlaufend

- Bessere Sichtbarkeit bei Nacht
- Warnlicht beim Heben und Senken des Pollers



Stahl-Oberfläche

- Antikorrosionsbeschichtung
- Lackierung in RAL nach Wahl



Edelstahl-Oberflächen

- V2A oder V4A
- K 180 (geschliffen)
- Lackierung in RAL nach Wahl



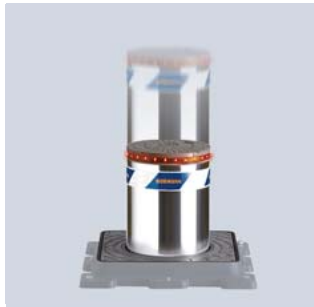
Heizelement

- zuverlässiger Betrieb in Gebieten
- mit Schnee- und Eisgefahr



USV (bis zu 10 Zyklen)

- zur Überbrückung von Netzspannungsausfällen
- Wiederaufladung bei Betrieb



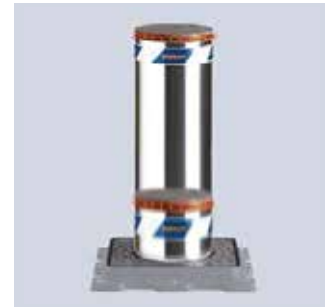
Verhalten bei Stromausfall

- selbstständiges Absenken bei automatischen Pollern
- Not-Handbetätigung zum Heben und Senken



Akustisches Warnsignal

- Warnsignal beim Heben und Senken des Pollers



EFO-Notfunktion

- schnelles Ausfahren innerhalb von ca. 1,5 Sekunden
- in Notfall-Situationen bei automatischen Pollern



Bedienungszubehör

- Induktionsschleifen, Codetaster, Transpondertaster, Schlüsseltaster, Fingerleser, Funkfernbedienung, Kennzeichenerkennung, Ampel, Standsäule für Ampel und Steuerung.
- HAC-Access Control: Online-Zufahrtskontrolle und -verwaltung
- BiSecur Funksystem

Bezeichnung	A 275-800 E	A 275-800 H	F 275-800 CF	R 275-800
Stahl-Oberflächen	•	•	•	•
Edelstahl-Oberflächen	•	•	•	•
LED-Lichtstreifen	•	•	•	o
Heizelement	•	•	o	o
Akustisches Warnsignal	•	•	o	o
EFO-Notfunktion	•	•	o	o
Unterbrechungsfreie Stromversorgung USV	•	•	o	o
Verhalten bei Stromausfall	•	•	o	o

Optionale Ausstattung für folgende Pollermodelle • geeignet o nicht geeignet

Weitere Ausstattungsvarianten und -optionen auf Anfrage

GAS 160



RONDO / NORDSEE / QUADRO



RONDO / SENKPOLLER



WIR SIND **EXPERTE** IN IHREN BRANCHEN

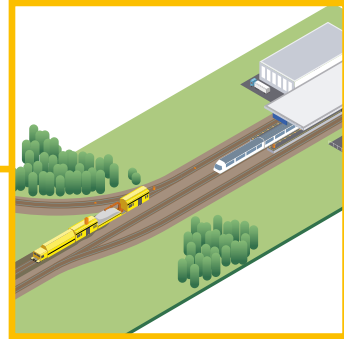
Energiesäulen / Energiepoller



Öffentlicher Bereich



Industrie



Transportwesen

DIE GIFAS WORLD.

Auf einem Blick alle Produkte für Ihre Branche.

Mehr auf www.gifas.de/gifas-world