



PERFEKTE SICHT ÜBERALL UND JEDERZEIT.

Gleichmäßige Flächenausleuchtung und gezielte Ausstrahlung in Arbeitsbereichen sind der Schlüssel für sicheres Arbeiten. Strahler von GIFAS sorgen für beste Bedingungen – in jeder Einsatzsituation und unter extremen Betriebszuständen.

AlphaLUXX Strahler	268
Universalleuchtencontainer AlphaLUXX 2x60W	275
FlutLED MODULAR 2 Hochleistungsstrahler	276
FlutLED 3 SR Salzwasserbeständiger Strahler	278
SpotLED Strahler	279
Arbeitsplatzstrahler	281
Anwendungsbeispiele	283
3D-Visualisierung	285

Strahler

AlphaLUXX LED Strahler Allgemein



AlphaLUXX 25-60

AlphaLUXX 80-120



Die AlphaLUXX Flächenstrahler sind Made by GIFAS. Bei der Entwicklung wurde höchsten Wert auf die Qualität der Komponenten gelegt, gepaart mit einer enormen Leistungsfähigkeit und das auf dem aktuellsten Stand der Technik.

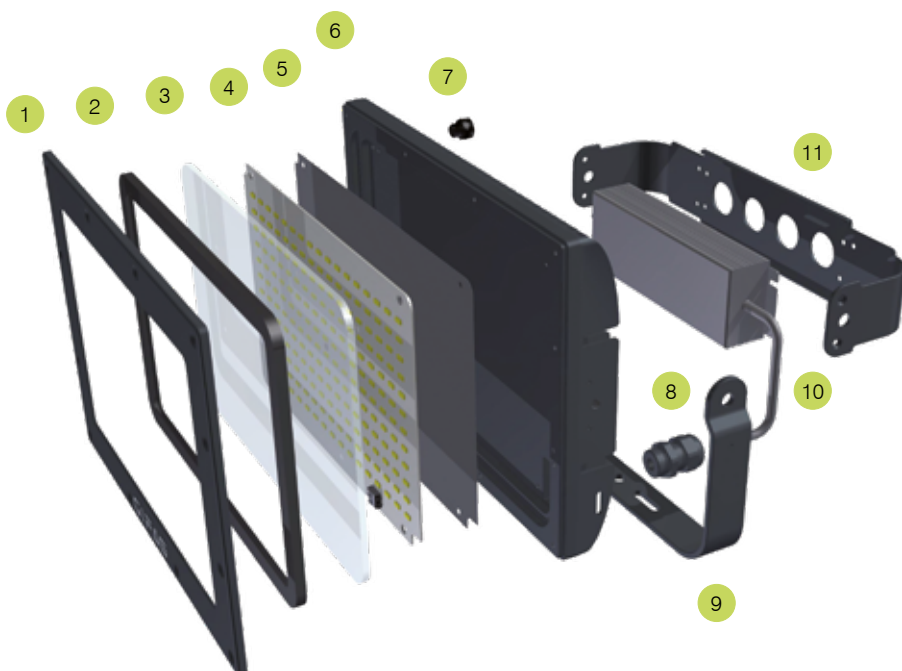
Kurze Reaktionszeiten durch den Produktionsstandort Neuss sind gegeben, so können wir Kundenwünsche bezüglich unterschiedlicher Leistungsvarianten und Frontscheiben, diverser Zuleitungslängen sowie spezieller Farbgestaltung zeitnah umsetzen.

- ✓ **Developed and assembled in Germany**
- ✓ **Oberflächenbeschichtung durch PTFE**
- ✓ **Optional in vibrationsgedämpfter Ausführung**
- ✓ **Geeignet für Lebensmittelindustrie (gemäß IFS)**

Produkteigenschaften

- Robustes Gehäuse aus korrosionsbeständigem Aluminiumdruckguss
- Schmutzabweisende PTFE-Oberflächenbeschichtung, geeignet für Lebensmittelindustrie
- Einscheibensicherheitsglas (ESG) oder schlagfeste Kunststoff-Scheibe (PC)
- Maßgefertigte umlaufende U-Profil-Dichtung
- Maßgefertigte, langlebige Wärmeleitfolie für eine dauerhaft zuverlässige Wärmeableitung der LED-Platine
- Geringe Hitzeentwicklung dank modernster LED-Technik
- Druckausgleichselement für extreme Temperaturschwankungen
- Voller Lichtstrom steht sofort nach dem Einschalten zur Verfügung
- Geringer Energieverbrauch bei hoher Lichtausbeute
- Wartungsfrei
- Großer Temperatur-Einsatzbereich (bis zu 60°C)
- Keine UV/IR-Strahlung
- Vibrationsunempfindlich
- Zubehörteile ab Lager erhältlich

Aufbau



- 1 Aluminiumdruckguss-Rahmen
- 2 U-Profil Dichtung aus Silikon
- 3 Frontscheibe (ESG bzw. PC)
- 4 LED-Platine
- 5 Wärmeleitfolie
- 6 Aluminiumdruckguss-Gehäuse
- 7 Druckausgleichselement
- 8 Kabelverschraubung
- 9 Montagebügel
- 10 Netzteil
- 11 Netzteilbügel

AlphaLUXX LED Strahler Allgemein



GIFAS Ansatz

Die Grundlage dieser Entwicklung basiert auf der Notwendigkeit einen Flächenstrahler herzustellen, der in Sachen Leistungsfähigkeit und Qualität das Gütesiegel **Developed and assembled in Germany** verdient. Mit der AlphaLUXX ist es GIFAS gelungen eine LED-Flächenleuchte zu entwickeln, die allerhöchsten Ansprüchen genügt und auch in anspruchsvollen Industriezweigen Anwendung findet (bspw. Lebensmittelindustrie).



Robust

Industrieleuchten haben oftmals das Problem der Oberflächenverschmutzung und der damit einhergehenden Kühlleistungsminderung. Die **PTFE Oberflächenbeschichtung (ugs. Teflon®)** der AlphaLUXX hat einen sehr geringen Reibungskoeffizienten. Staub und Schmutz „perlen“ förmlich von der Leuchte ab. Selbst aggressive Säuren können eine PTFE Beschichtung nicht angreifen. Eine bessere Wärmeleitfähigkeit ist durch die viermal dünnere PTFE-Beschichtung, im Vergleich zur Pulverbeschichtung, gegeben.



Modern

Für die AlphaLUXX werden ausschließlich **High End SMD-LEDs** von namhaften Herstellern verwendet, die bei den Parametern Lichtqualität, Lebensdauer, Lichtfarbe sowie Wirkungsgrad optimal abgestimmt sind. Die neutralweiße Lichtfarbe von 5000K und dem guten Farbwiedergabeindex von R_a größer 80 erzeugt einen sehr angenehmen Sehkomfort.



Technik

Die **AlphaLUXX** beeindruckt durch die enorme **Effizienz von bis zu 167 Lumen pro Watt**. Auch in dimmbarer Ausführung erhältlich.



Langlebig

Eine effiziente Kühlung ist wesentlich für die Lebensdauer der LEDs und beeinflusst letztlich das ganze Beleuchtungssystem. Um dies für die AlphaLUXX nachhaltig zu erreichen, werden mehrere technische Komponenten für ein optimales Thermomanagement eingesetzt: Kühlkörper aus gut wärmeleitendem Aluminiumdruckguss, PTFE-Oberfläche mit einer sehr dünnen Beschichtung, Wärmeleitfolie zur optimalen Verbindung der Kontaktflächen. Hiermit wird ein **Temperatureinsatz von bis zu 60° Celsius** möglich.



Höchste Qualität

Die Auswahl der Komponenten erfolgt nach höchsten Qualitätsanforderungen: hochlegiertes, korrosionsbeständiges Aluminiumgehäuse, Montagematerial aus rostfreiem Edelstahl (V4A), LEDs sowie Elektronik von namhaften Herstellern. Einzelprüfung jeder Leuchte nach DIN EN 60598-1. Durch die spezifische Abstimmung der technischen Komponenten wird eine **Lebensdauer von mindestens 80.000 Stunden** erzielt.

Strahler

AlphaLUXX 25-60 LED Strahler



*bei Ausführung mit PC-Scheibe

Die AlphaLUXX 25-60 ist die praktische Ausführung für den Einsatz und überzeugt durch Qualität, Leistung und Handhabung.

Technische Daten

Eingangsspannung	100-277 VAC (50/60Hz)
Lichtquelle	SMD-LEDs
Ausführung	25 / 40 / 60
Systemleistung	25W / 40W / 60W
Lichtstrom bis zu	3550lm / 5500lm / 7700lm
System-Effizienz	142lm/W / 138lm/W / 128lm/W
Lichtfarbe	4000K / 5000K
Abstrahlwinkel	120°
CRI (Farbwiedergabeindex)	Ra > 80
Lebensdauer	[L70/B10] > 80000h
Schutzart	IP65
Schutzklasse	I
Stoßfestigkeit	IK10 (bei Ausführung mit PC-Scheibe)
Temperatur Einsatzbereich	25W -30°C bis +60°C 40W -30°C bis +55°C 60W -30°C bis +50°C
Gehäuse	Aluminiumdruckguss
Gehäuseoberfläche	PTFE-beschichtet (für Lebensmittel-industrie geeignet)
Gehäusefarbe	schwarz
Abdeckung	3mm PC klar, optional satiniert oder optional 3mm ESG satiniert, klar
Anschlussleitung	1m
Gewicht	ca. 2,7kg
Maße (LxBxH)	289x176x85,5mm

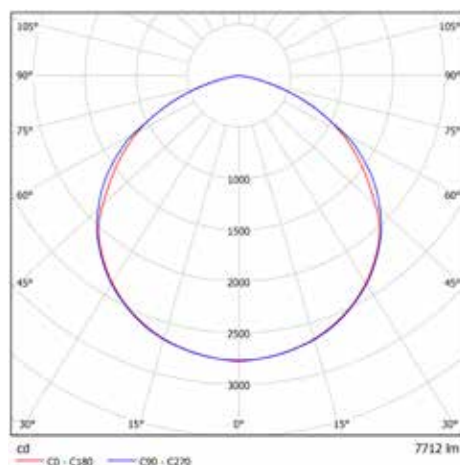
Art.-Nr. 5000K	Art.-Nr. 4000K	Ausführung
800083	291030	AlphaLUXX/W25V230/PC klar
292147	861008	AlphaLUXX/W25V230/ESG klar
800075	296048	AlphaLUXX/W40V230/PC klar
291482	294276	AlphaLUXX/W40V230/ESG klar
800084	313261	AlphaLUXX/W60V230/PC klar
292914	291842	AlphaLUXX/W60V230/ESG klar



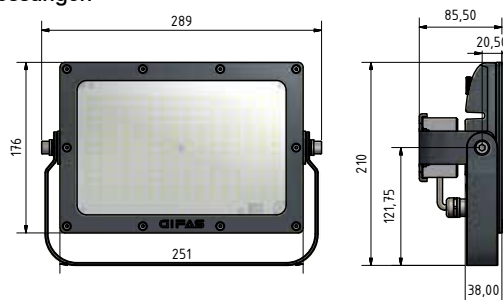
Zubehör

290777	Anschlussleitung 5m H07RN-F 3x1,5mm ² mit Schuko-Stecker und Kabelverbinder
293825	Befestigungsbügel Stahl 5mm

Lichtverteilung



Abmessungen



Optional

- weitere Farbtemperaturen
- Kleinspannungsvarianten 20-48VDC
- andere Gehäusefarben
- satinierte Scheibe
- Opferscheibe

AlphaLUXX 25-60 RF
LED Strahler Rüttelfest


Für besondere mechanische Belastungen, wie der Einsatz auf beweglichen oder vibrierenden Maschinenenteilen, Förderbänder oder Fahrzeuge, wurde die AlphaLUXX RF -rüttelfest- entwickelt. Vibrationsgedämpfte Montage des Vorschaltgerätes und besondere Sicherung aller Schrauben machen diese Version besonders robust gegen Erschütterungen.

Technische Daten

Eingangsspannung	100-277 VAC (50/60Hz)
Lichtquelle	SMD-LEDs
Ausführung	25 / 40 / 60
Systemleistung	25W / 40W / 60W
Lichtstrom bis zu	3550lm / 5500lm / 7700lm
System-Effizienz	142lm/W / 138lm/W / 128lm/W
Lichtfarbe	5000K
Abstrahlwinkel	120°
CRI (Farbwiedergabeindex)	Ra > 80
Lebensdauer	[L70/B10] > 80000h
Schutzart	IP65
Schutzklasse	I
Stoßfestigkeit	IK10
Temperatur Einsatzbereich	25W -30°C bis +60°C 40W -30°C bis +55°C 60W -30°C bis +50°C
Gehäuse	Aluminiumdruckguss
Gehäuseoberfläche	PTFE-beschichtet (für Lebensmittel-industrie geeignet)
Gehäusefarbe	schwarz
Abdeckung	3mm PC klar, optional satiniert
Anschlussleitung	1m
Gewicht	ca. 2,7kg
Maße (LxBxH)	289x176x85,5mm

Art.-Nr.	Ausführung
291802	AlphaLUXX/W25V230/PC klar
291431	AlphaLUXX/W40V230/PC klar
290321	AlphaLUXX/W60V230/PC klar
290777	Anschlussleitung 5m H07RN-F 3x1,5mm ² mit Schuko-Stecker und Kabelverbinder

Zubehör	
290777	Anschlussleitung 5m H07RN-F 3x1,5mm ² mit Schuko-Stecker und Kabelverbinder
293825	Befestigungsbügel Stahl 5mm

Bodengestell
für AlphaLUXX 25-60

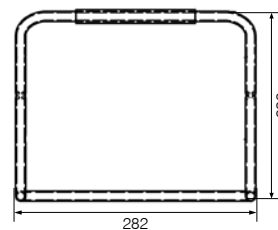
 Bodengestell
 Art.-Nr. 289356

Die einfache Möglichkeit eine AlphaLUXX 25-60 in eine mobile Arbeit-sleuchte zu verwandeln. Der Strahler wird mit wenigen Handgriffen in das Gestell verschraubt und steht zur mobilen Anwendung zur Verfügung.

Technische Daten

Material	Aluminium
Oberfläche	gepulvert in schwarz, RAL9005
Stärke	3mm
Maße (BxHxT)	282x223x142mm

Art.-Nr.	Ausführung
289356	Bodengestell für AlphaLUXX 25-60



Strahler

AlphaLUXX 80-120 LED Strahler



*bei Ausführung mit PC-Scheibe

Die AlphaLUXX 80-120 beeindruckt durch die enorme Effizienz und ist auch in dimmbarer Ausführung erhältlich.

Technische Daten

Eingangsspannung	100-277 VAC (50/60Hz)
Lichtquelle	SMD-LEDs
Ausführung	80 / 100 / 120
Systemleistung	86W / 111W / 128W
Lichtstrom bis zu	12800lm / 16500lm / 18700lm
System-Effizienz	149lm/W / 149lm/W / 146lm/W
Lichtfarbe	4000K / 5000K
Abstrahlwinkel	120°
CRI (Farbwiedergabeindex)	Ra > 80
Lebensdauer	[L70/B10] > 80000h
Schutzart	IP65
Schutzklasse	I
Temperatur Einsatzbereich	80W -30°C bis +60°C 100W -30°C bis +55°C 120W -30°C bis +50°C
Gehäuse	Aluminiumdruckguss
Gehäuseoberfläche	PTFE-beschichtet
Gehäusefarbe	schwarz
Abdeckung	5mm PC klar, optional satiniert oder optional 5mm ESG satiniert, klar
Anschlussleitung	1m
Gewicht	ca. 7,0kg
Maße (LxBxH)	389x252x106,5mm

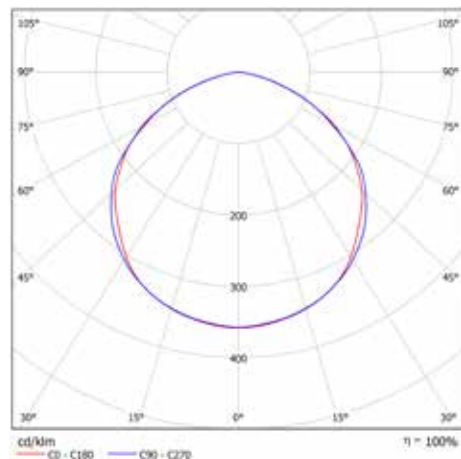
Art.-Nr. 5000K	Art.-Nr. 4000K	Ausführung
800074	313263	AlphaLUXX/W80V230/PC klar
800049	800260	AlphaLUXX/W80V230/ESG klar
800098	313262	AlphaLUXX/W100V230/PC klar
800048	860968	AlphaLUXX/W100V230/ESG klar
800054	800355	AlphaLUXX/W120V230/PC klar
800043	290085	AlphaLUXX/W120V230/ESG klar

TOP!

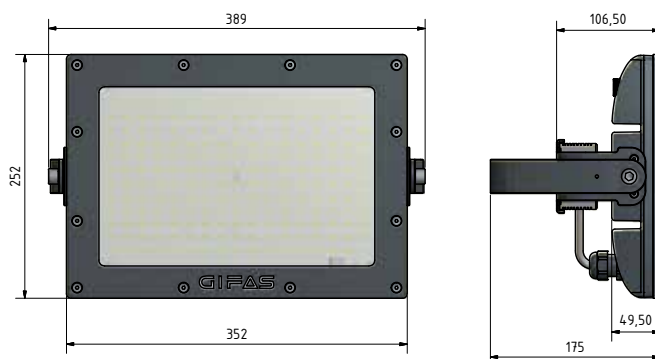
Zubehör

290777	Anschlussleitung 5m H07RN-F 3x1,5mm ² mit Schuko-Stecker und Kabelverbinder
293827	Befestigungsbügel Stahl 6mm

Lichtverteilung



Abmessungen



Optional

- weitere Farbtemperaturen
- Dimmbarkeit (DALI, 1-10V Dimmung)
- Kleinspannungsvarianten 20-48VDC
- andere Gehäusefarben
- satinierte Scheibe
- Opferscheibe Art.-Nr. 295762

**AlphaLUXX 80-120 RF
LED Strahler Rüttelfest**



Für besondere mechanische Belastungen, wie der Einsatz auf beweglichen oder vibrierenden Maschinenteilen, Förderbänder oder Fahrzeuge, wurde die AlphaLUXX RF -rüttelfest- entwickelt. Vibrationsgedämpfte Montage des Vorschaltgerätes und besondere Sicherung aller Schrauben machen diese Version besonders robust gegen Erschütterungen.

Technische Daten

Eingangsspannung	100-277 VAC (50/60Hz)
Lichtquelle	SMD-LEDs
Ausführung	80 / 100 / 120
Systemleistung	86W / 111W / 128W
Lichtstrom bis zu	12800lm / 16500lm / 18700lm
System-Effizienz	149lm/W / 149lm/W / 146lm/W
Lichtfarbe	5000K
Abstrahlwinkel	120°
CRI (Farbwiedergabeindex)	Ra > 80
Lebensdauer	[L70/B10] > 80000h
Schutzart	IP65
Schutzklasse	I
Temperatur Einsatzbereich	80W -30°C bis +60°C 100W -30°C bis +55°C 120W -30°C bis +50°C
Gehäuse	Aluminiumdruckguss
Gehäuseoberfläche	PTFE-beschichtet
Gehäusefarbe	schwarz
Abdeckung	5mm PC klar, optional satiniert
Anschlussleitung	1m
Gewicht	ca. 7,0kg
Maße (LxBxH)	389x252x106,5mm

Art.-Nr.	Ausführung
289427	AlphaLUXX/W80V230/PC klar
293517	AlphaLUXX/W100V230/PC klar
290320	AlphaLUXX/W120V230/PC klar

Zubehör	
290777	Anschlussleitung 5m H07RN-F 3x1,5mm ² mit Schuko-Stecker und Kabelverbinder
293827	Befestigungsbügel Stahl 6mm

**Bodengestell
für AlphaLUXX 80-120**



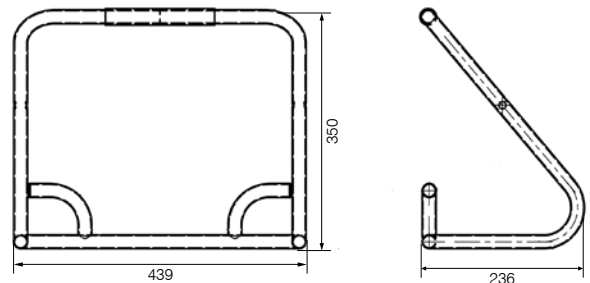
Bodengestell
Art.-Nr. 286996

Die einfache Möglichkeit eine AlphaLUXX 25-60 in eine mobile Arbeitsleuchte zu verwandeln. Der Strahler wird mit wenigen Handgriffen in das Gestell verschraubt und steht zur mobilen Anwendung zur Verfügung.

Technische Daten

Material	Aluminium
Oberfläche	gepulvert in schwarz, RAL9005
Stärke	3mm
Maße (BxHxT)	439x350x236mm

Art.-Nr.	Ausführung
286996	Bodengestell für AlphaLUXX 80-120





AlphaLUXX 80-120 LED Strahler mit Optik



*bei Ausführung mit PC-Scheibe

Der LED Flächenstrahler der Serie AlphaLUXX 80-120 mit Optik fokussiert sein Licht dahin, wo es benötigt wird. Mit der Optik 60° oder 90° wird eine hohe Beleuchtungsstärke und optimale Lichtverteilung in der Anwendung erreicht. Die asymmetrische Optik 60°x150° ist ideal für die Flächen- oder Parkplatzbeleuchtung geeignet. Die AlphaLUXX ist dank ihrer hohen Schutzklassifizierung perfekt für den Ausseneinsatz als Gebäude- oder Flächenstrahler prädestiniert.

Produkteigenschaften

- Robustes Gehäuse aus korrosionsbeständigem Aluminiumdruckguss
- Schmutzabweisende PTFE-Oberflächenbeschichtung,
- Geeignet für Lebensmittelindustrie
- Einscheibensicherheitsglas (ESG) oder
- Schlagfeste Kunststoff-Scheibe (PC)
- Geringe Hitzeentwicklung dank modernster LED-Technik
- Druckausgleichselement für extreme Temperaturschwankungen
- Voller Lichtstrom steht sofort nach dem Einschalten zur Verfügung
- Geringer Energieverbrauch bei hoher Lichtausbeute
- Großer Temperatur-Einsatzbereich
- Keine UV/IR-Strahlung

Technische Daten

Eingangsspannung	100-277 VAC
Lichtquelle	CREE-LEDs
Optik	LEDiL
Ausführung	80 / 100 / 120
Systemleistung	88W / 108W / 127W
System-Effizienz	132lm/W / 132lm/W / 133lm/W
Lichtfarbe	5000K
Abstrahlwinkel	60°, 90° symmetrisch 60°x150° asymmetrisch
CRI (Farbwiedergabeindex)	Ra >80
Lebensdauer	[L70/B10] 80000h
Schutzart	IP65
Schutzklasse	I
Stoßfestigkeit	IK10 (Ausführung mit PC)
Temperatur Einsatzbereich	80W -20°C bis +60°C 100W -20°C bis +55°C 120W -20°C bis +50°C
Gehäuse	Aluminiumdruckguss
Gehäuseoberfläche	PTFE-beschichtet (für Lebensmittel-industrie geeignet)
Gehäusefarbe	schwarz
Abdeckung	5mm PC klar 5mm ESG klar
Anschlussleitung	1m
Gewicht	ca. 7,0kg
Maße (LxBxH)	340x252x176mm

Art.-Nr.	Leistung	Abstrahlwinkel	Scheibe	Lichtstrom
800341	80W	60°	PC	11.020lm
800339	80W	60°	ESG	11.600lm
800342	80W	90°	PC	11.020lm
800340	80W	90°	ESG	11.600lm
800415	80W	60°x150°	PC	10.450lm
800414	80W	60°x150°	ESG	11.000lm
800337	100W	60°	PC	13.585lm
800335	100W	60°	ESG	14.300lm
800338	100W	90°	PC	13.585lm
800336	100W	90°	ESG	14.300lm
800413	100W	60°x150°	PC	12.920lm
800412	100W	60°x150°	ESG	13.600lm
800333	120W	60°	PC	16.055lm
800331	120W	60°	ESG	16.900lm
800334	120W	90°	PC	16.055lm
800332	120W	90°	ESG	16.900lm
800411	120W	60°x150°	PC	15.295lm
800410	120W	60°x150°	ESG	16.100lm

**Universalleuchtencontainer
 AlphaLUXX 2x60W**


*bei Ausführung mit PC-Scheibe

Der moderne Universalleuchtencontainer überzeugt mit zwei LED-Flutlichtstrahlern mit insgesamt mehr als 15.000 Lumen bei 120 Watt Leistungsaufnahme und dient zum schnellen Ausleuchten von Einsatzstellen.

Der Container kann auf dem Boden als auch auf einem Stativ eingesetzt werden. Er verfügt über ein 5 Meter langes Anschlusskabel mit Schutzkontaktstecker bzw. IP68-Stecker, welches platzsparend direkt an dem Gestell aufgewickelt werden kann.

Die beiden 60W-LED Flutlichtstrahler werden direkt am Container mit Strom versorgt. Die kompakten Scheinwerfer erlauben große Bewegungsfreiheit und können frei gedreht und geneigt werden. Somit ist eine Ausleuchtung bis zu einem Winkel von 300 Grad möglich. Dank eines wirkungsvollen Temperaturmanagements erwärmen sich die Strahler auch bei langen Einsätzen nur geringfügig, was sich positiv auf die Lebensdauer der LEDs auswirkt. Nach Gebrauch kann der Container ohne Abkühlvorgang sofort wieder verstaut werden.

Produkteigenschaften

- optimaler Schutz und sicherer Transport der LED-Flutlichtstrahler
- stabiles Stahlrohrgestell, gelb beschichtet
- integrierte Kabelaufwicklung
- LED-Flutlichtstrahler können frei gedreht und geneigt werden
- Griffummantelung mit Isolierstoff
- Geeignet für feuergefährdete Betriebsstätten

Technische Daten
Gesamtsystem

System-Leistung	120W
Lichtstrom	15400lm
System-Effizienz	128lm/W
Schutzart	IP65
Gewicht	ca. 10,0kg
Maße (BxTxH)	635x225x350mm

LED-Flutlichtstrahler

Betriebsspannung	100-240VAC
Lichtstrom	ca. 7700lm
System-Leistung	ca. 60W
System-Effizienz	ca. 128lm/W
CRI-Index	Ra > 80
Lebensdauer	[L70/B10] 80000h
Farbtemperatur	5000K
Gehäusematerial	Aluminiumdruckguss
Gehäuseoberfläche	PTFE-beschichtet, schwarz
Frontscheibe	3mm Polycarbonat
Schutzart	IP65
Schutzklasse	I
Einsatztemperatur	-30°C bis +50°C
Lagertemperatur	-35°C bis +70°C
Gewicht	2,7kg

Art.-Nr.	Ausführung
292339	AlphaLUXX Universalleuchtencontainer INDUSTRIE, mit 5m Anschlussleitung H07RN-F mit Schutzkontakt-Stecker, Stativaufnahme 38mm
291770	AlphaLUXX Universalleuchtencontainer SICHERHEITSEINRICHTUNG, 5m Anschlussleitung H07RN-F mit Schutzkontaktstecker blau, IP68 und montierter Schutzkappe am Band, Stativaufnahme 30mm über Adaptereinsatz nach DIN 14640



FlutLED MODULAR 2 Hochleistungsstrahler Allgemein



Modulare LED-Hochleistungsstrahler – FlutLED MODULAR 2

Modulare Bauweise, Single-LED Technik und neueste hocheffiziente Treibertechnologie wurden zu einer neuen LED-Leuchte, der FlutLED MODULAR von GIFAS ELECTRIC, vereint. Neben Wartungsfreundlichkeit, hoher Energieeffizienz und großer Ausfallsicherheit besteht die Leuchte durch ihr schlichtes und robustes Design. Durch die Verfügbarkeit von verschiedenen Leistungen, diversen Optiken und Lichtfarben können von der gleichmäßigen und flächigen Pisten- & Baustellenbeleuchtung über verschiedenste Außenbereiche bis zur Beleuchtung eines Turmkranes, sämtliche Beleuchtungsanforderungen gelöst werden.



Frei schwenkbare Modulbänke

Die stufenlos schwenkbaren Modulbänke (à 450W) können im montierten Zustand der Leuchte einfach geschwenkt werden, um je nach Beleuchtungssituation eine optimale Ausleuchtung und Gleichmäßigkeit zu erzielen. Wir empfehlen, die Ausrichtung der Modulbänke bei Dunkelheit vorzunehmen, um die Einstellung perfekt an den Anwendungsfall anzupassen.



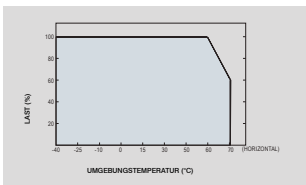
Optik

Um sicherzustellen, dass die Lichtverteilung auf großen Flächen gleichmäßig und homogen gewährleistet ist, wurde jede LED mit einer einzelnen Linse ausgerüstet. Dies ermöglicht eine gezielte Lenkung des Lichts und erhöht die Beleuchtungsqualität.



Treiberelektronik

Die neueste hocheffiziente Treibertechnologie sorgt für geringe Leistungsverluste ($>0,98$) und einen sicheren Betrieb der LED Leuchte. Durch die leicht zugängliche Position des Treibers unter einer einfach zu demontierenden Schutzhaube kann der Treiber schnell, einfach und sicher ersetzt werden. Die Schutzhaube sorgt für zusätzlichen Schutz des Treibers vor externen Einflüssen.



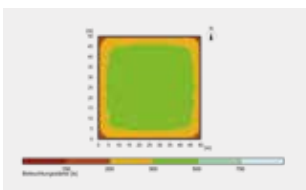
Thermomanagement

Um den LED-Treiber und die LED-Module nicht zu beschädigen, verfügt jede FlutLED MODULAR Leuchte über ein integriertes Thermomanagement. Bei einem Anstieg der Temperatur regelt sich die Leuchte zuerst auf bis zu 60% der Lichtleistung zurück, bis sie sich bei einem weiteren Anstieg der Temperatur schließlich ganz ausschaltet.



Schwenkbarer Bügel

Der 270° schwenkbare Bügel ermöglicht einen universellen Einsatz der Leuchte, je nach Montagesituation kann der Bügel entsprechend eingestellt werden. Somit ist die Leuchte für jede Montagesituation bestens gerüstet.



Abstrahlwinkel

Verschiedene symmetrische und asymmetrische Abstrahlwinkel ermöglichen eine gleichmäßige und flächige Ausleuchtung von großen Flächen und Bereichen (z.B. Baustellen, Skipisten, Lagerflächen im Außenbereich, ...). Die Kombination von Abstrahlwinkel, Neigungseinstellung und frei schwenkbaren Modulbänken macht die Leuchte zu einem Alleskönner im Hochleistungsbereich der LED Leuchten.

FlutLED MODULAR 2 Hochleistungsstrahler



230W

450W

680W

900W



Der Hochleistungsfluter FlutLED MODULAR 2 ist für lichtstarke Anwendungen im Innen- und Außenbereich vorgesehen. Die LED-Module mit symmetrischer oder asymmetrischer Optik sind kippbar und erlauben die perfekte Ausrichtung auf die zu beleuchtende Fläche. Die verschiedenen Optiken und Leistungsklassen decken unterschiedlichste Flächengeometrien von Industrie- oder Sportplätzen bis hin zu Flugplätzen ab. Der Universalbügel erlaubt unterschiedliche Montagearten wie Wand- oder Deckenmontage als auch Montage auf einer Traverse.

Produkteigenschaften

- voller Lichtstrom, steht sofort zur Verfügung
- geringer Energieverbrauch bei hoher Lichtausbeute
- minimale Temperaturentwicklung
- hohe Energieeffizienz
- wartungsfrei
- keine UV/IR-Strahlung
- stoß- und vibrationsunempfindlich
- Neigungsverstellung einzelner LED-Module möglich

Technische Daten

Eingangsspannung	100 - 230VAC, 50-60 Hz
Systemleistung	230W / 450W / 680W / 900W / 1350W
Lichtstrom (110°)	32800lm / 65700lm / 98500lm / 131400lm / 197000lm
Lichtfarbe	5700K
CRI-Index	Ra > 70
Abstrahlwinkel	60° / 110° 130°x40° asymmetrisch
LED-Lebensdauer	50000h [L70/B30]
Schutzart Leuchte	IP66
Schutzklasse	I
Stoßfestigkeit	IK10
Temperatur Einsatzbereich	-20°C bis +50°C
Gehäusematerial	Aluminiumdruckguss
Abdeckung	PC
Anschlussleitung	
230W	1,5m H05RN-F 3x1,0mm ²
450W / 680W / 900W / 1350W	1m H07RN-F 3x1,5mm ²
Gewicht	7kg / 19,4kg / 24,1kg / 33,3kg / 42,8kg
Abmessungen (BxHxL)	
230W	340x373x185mm
450W	390x685x240mm
680W	390x890x240mm
900W	700x685x240mm
1350W	700x890x240mm

Art-Nr.	Ausführung
317115	FlutLED MODULAR2/W230V230/60°
323718	FlutLED MODULAR2/W230V230/110°
311562	FlutLED MODULAR2/W450V230/60°
311556	FlutLED MODULAR2/W450V230/110°
305101	FlutLED MODULAR2/W450V230/130°x40°
311557	FlutLED MODULAR2/W680V230/60°
311558	FlutLED MODULAR2/W680V230/110°
305102	FlutLED MODULAR2/W680V230/130°x40°
311563	FlutLED MODULAR2/W900V230/60°
311559	FlutLED MODULAR2/W900V230/110°
305103	FlutLED MODULAR2/W900V230/130°x40°
311560	FlutLED/MODULAR2/W1350V230/60°/-
311561	FlutLED/MODULAR2/W1350V230/110°/-
305150	FlutLED/MODULAR2/W1350V230/130°x40°/-



Neigungsverstellung



Auf Anfrage

- Optiken mit 15°, 25°, 90° oder asymmetrisch 130°x25°
- DALI dimmbar
- Lichtfarben 3000K und 4000K optional

FlutLED 3 SR DALI LED Strahler salzwasserbeständig



Der FlutLED 3 SR DALI Flutlichtstrahler, ist ideal für große Innen- und Außenbereiche wie Industrieanlagen, Logistikflächen und Flugplätze. Dank des Winkelverstellbügels lässt er sich an Wand, Decke oder auf einer Traverse montieren und optimal ausrichten.

Das robuste Gehäuse aus Aluminiumdruckguss mit Selbstreinigungsfunktion sowie die Aluminiumhalterung und Edelstahlschrauben bieten guten Korrosionsschutz, auch gegen Salzwasser. Zusätzlich ist der Strahler über DALI 2 dimmbar und ermöglicht eine individuelle Lichtsteuerung.

Der FlutLED 3 SR DALI vereint Leistung, Flexibilität und Langlebigkeit in einem kompakten Design, um anspruchsvolle Beleuchtungsaufgaben zuverlässig zu meistern.

Produkteigenschaften

- glattes Gehäuse mit Selbstreinigungsfunktion
- präziser Winkelverstellbügel, flexible Installation
- Gehäuse aus Aluminiumdruckguss, Halterung aus Aluminium und Schrauben aus Edelstahl, gute Korrosionsbeständigkeit auch gegen Salzwasser
- dimmbar über DALI 2

Technische Daten

Eingangsspannung	100-240VAC 50/60Hz
Systemleistung	75W / 150W / 200W / 240W
Lichtstrom	ca. 10.000lm / ca. 13.300lm / ca. 26.000lm / ca. 32.800lm
Lichtfarbe	5.000K
CRI-Index	Ra >80
Abstrahlwinkel	110°
LED-Lebensdauer	82.000h [L80/B50]
Schutzart Leuchte	IP66
Stoßfestigkeit	IK08
Temperatur Einsatzbereich	-20°C bis +50°C
Gehäusematerial	Aluminiumdruckguss
Gehäusefarbe	dunkelgrau
Abdeckung	ESG klar
Montage	Bügelmontage
Gewicht	3,6kg / 4,8kg / 6,4kg / 6,4kg
Abmessungen (BxHxT)	
75W	260x386x151mm
150W	300x427x169mm
200W / 240W	320x482x179mm

Art-Nr.	Ausführung
341077	FlutLED 3 SR, 75W, 230V, 5.000K, ca. 10.000lm
341078	FlutLED 3 SR, 150W, 230V, 5.000K, ca. 13.300lm
341079	FlutLED 3 SR, 200W, 230V, 5.000K, ca. 26.000lm
341080	FlutLED 3 SR, 240W, 230V, 5.000K, ca. 32.800lm

**SpotLED 24
LED Strahler**



Die leistungsstarken SpotLED-Strahler bietet weitgehende Einsatzmöglichkeiten für die Aussen- und Innenbeleuchtung. Das Gehäusematerial (Alu-Druckguss) kann individuell mit den weiteren Bestandteilen (LED, Optiken, Farben) kombiniert werden und ist einsetzbar für vielseitige Beleuchtungszwecke. Der Strahler hat einen maximalen Drehwinkel von 165°. Standardmäßig wird die SpotLED mit einem Bügel ausgeliefert, mit welchem eine Wandmontage gewährleistet ist.

Produkteigenschaften

- vibrationsicher
- Gehäuse erhältlich in weiß, silbergrau, schwarz
- Bügel aus rostfreiem Stahl V2A, pulverbeschichtet
- verschiedene Abstrahlwinkel lieferbar (unterschiedliche Optiken)
- Anschluss über Potentiometer zur Helligkeitseinstellung möglich (500kOhm, positiv logarithmisch)

Technische Daten

Eingangsspannung	12-30VDC oder über Netzgerät 230VAC, 24VDC (auf Anfrage auch in 24VAC erhältlich)
Stromversorgung	24VDC 500mA 12VDC 950mA
Lichtquelle	5 PowerLED
Systemleistung	10W
Lichtstrom	750lm
Lichtfarbe	6350 - 7000K (Kaltweiß) 2800 - 3200K (Warmweiß) Alternativ Farbfilter rot/grün/gelb
Abstrahlwinkel	Spot 10° Medium 38° Wide 67°
Schutzart	IP67
Schutzklasse	III
Temperatureinsatzbereich	-30°C bis +45°C
Oberflächentemperatur	max. 55°C
Gehäuse	Aluminiumdruckguss
Gewicht	348g
Maße (BxHxT)	108x67x82mm

Anschlussdose Art.-Nr.	Festanschluss 5m Art.-Nr.	Ausführung	Gehäusefarbe	Lichtfarbe in K
268309	267780	Spot	silbergrau	kaltweiß
268312	267781	Spot	schwarz	kaltweiß
268308	267966	Medium	silbergrau	kaltweiß
268311	267967	Medium	schwarz	kaltweiß
281928	281922	Wide	schwarz	kaltweiß
281929	281923	Wide	silbergrau	kaltweiß
270954	270955	Spot	schwarz	warmweiß
270952	270953	Spot	silbergrau	warmweiß
270934	270935	Medium	silbergrau	warmweiß
270936	270937	Medium	schwarz	warmweiß
281931	281925	Wide	schwarz	warmweiß
281932	281926	Wide	silbergrau	warmweiß

Zubehör

270922	Schutzgitter V2A
270923	Schutzglas PC transparent
268167	Farbfilter-Set: 3 Farbfilter-Aufsätze in rot, grün und gelb
268322	Stecker für Zigarettenanzünder, 5m Leitung, für Ausführung Anschlussdose
267963	Steckernetzteil für Ausführung Anschlussdose
268321	Kupplung mit 5m Leitung für Ausführung mit Anschlussdose
270489	Haftmagnet Kraft 180N
267765	Sterngriff
267829	Netzgerät 1-Phasig 1,1 A / 25W, 230 / 24 VDC
267828	Netzgerät 1-Phasig 2,2 A / 50W, 230 / 24 VDC



Ladekabel 12 VDC mit 5m Kabel 2x0,5mm², Dose abgewinkelt für Zigarettenanzünder Art.-Nr. 268322



Steckernetzgerät 230/24 VDC mit 1,8m Kabel und Winkelkupplung für Nennleistung max. 24 W Art.-Nr. 267963



Anschlusskabel 5m schwarz, mit Dose abgewinkelt 3P, IP67, 3x0,25mm² Art.-Nr. 268321



Schutzgitter V2A Art.-Nr. 270922



Schutzglas PC transparent zu SpotLED Art.-Nr. 270923



Farbfilter-Aufsatz, Set à 3 Stk grün, rot, gelb Art.-Nr. 268167

Weitere Ausführungen auf Anfrage.



SpotLED 230 LED Strahler



Ob Häuser oder Werbeflächen, mit der SpotLED 230 setzen Sie ihre Objekte gekonnt in Szene. Weniger als 20 Watt benötigt die SpotLED 230, um die Umgebung in gleißendes Licht zu tauchen. Möglich wird dies durch den Einsatz von 8 Power-LEDs als Lichtquelle. Der LED Strahler ist in einem stabilen Bügel montiert. Er ist schwenkbar und kann mit 2 Schrauben fixiert werden. Dieser Strahler eignet sich auch sehr gut in Verbindung mit einem Bewegungsmelder. Für eine optimale Kühlung sorgen die großen Kühlrippen an der Rückseite des Strahlers.

Produkteigenschaften

- Gehäuse aus Aluminium Druckguss mit Kühlrippen
- Gehäusefarbe silbergrau
- optimale Wärmeabführung
- Übertemperaturschutz
- Montagebügel aus rostfreiem Stahl, pulverbeschichtet, schwenkbar

Technische Daten

Eingangsspannung	230VAC/DC (+/-10%)
Stromversorgung	120mA
Systemleistung	17W
Lichtstrom	1200lm
Lichtquelle	8 PowerLED
Lichtfarbe	ca. 3000K (Warmweiß) ca. 4000K (Komfortweiß) ca. 6000K (Kaltweiß)
CRI-Index	Ra>80 (3000K) Ra>75 (4000K) Ra>70 (6000K)
LED-Lebensdauer	>50000h
Abstrahlwinkel	Spot 10° Medium 38° Wide 67°
Schutzart	IP66
Schutzklasse	I
Temperatureinsatzbereich	-30°C bis +50°C
Gehäuse	Aluminiumdruckguss
Gewicht	1000g
Maße (BxHxT)	166x89x76mm

Übertemperaturschutz

Die Temperatur der LEDs wird überwacht. Wenn die Temperatur über die spezifizierte max. LED-Temperatur ansteigt, wird automatisch die Helligkeit zurückgeregelt. Fällt die Temperatur wieder unter die max. LED-Temperatur, wird die Helligkeit automatisch wieder auf den eingestellten Wert geregelt.

Dimmung

Die Leuchte kann mit handelsüblichen Phasenabschnitt-Dimmer gedimmt werden.

Art.-Nr.	Ausführung	Lichtfarbe	Kabelverschraubung/ Blindstopfen
860200	Spot	Warmweiß	M16/1x
860201	Medium	Warmweiß	M16/1x
860206	Spot	Komfortweiß	M16/1x
860203	Medium	Komfortweiß	M16/1x
860204	Spot	Kaltweiß	M16/1x
860205	Medium	Kaltweiß	M16/1x
860186	Wide	Kaltweiß	M16/1x

Zubehör

273854	Stehbügel kompl. inkl. 2 Flügelschrauben, 2 Distanzhalter und 6 Bügelschutz
273855	Flügelschraube M5x25mm (2 Stück werden benötigt)
273856	Bügelschutz (6 Stück werden benötigt)



Stehbügel, Art.-Nr. 273854

Mit Anschlussleitung auf Anfrage.

SpotLED FLEX
Arbeitsplatz LED Strahler



Die Arbeitsleuchte SpotLED FLEX bewährt sich für eine gute Sicht in jeder Situation; sie ist eine hocheffektive, kleine und kompakte Lichtquelle, sicher und komfortabel, spendet bedarfsgerecht Licht für jede Beleuchtungsaufgabe und bietet dank modernster LED-Technologie eine energieeffiziente, langlebige Beleuchtung für den spezifischen Arbeitsplatz.

Produkteigenschaften

- extrem robust, dreh- und schwenkbar, vibrationssicher
- Gehäuse mit Kühlrippen für optimale Wärmeabführung
- Flexrohr und Adapter aus Stahl, schwarz beschichtet
- Bügel aus rostfreiem Stahl V2A, pulverbeschichtet
- als Weit- oder Breitstrahler lieferbar

Technische Daten

Eingangsspannung	12-30VDC oder über Netzgerät 230VAC, 24VDC (auf Anfrage auch in 24VAC erhältlich)
Stromversorgung	24VDC 500mA 12VDC 950mA
Lichtquelle	5 PowerLED
Lichtfarbe	6350-7000K
Abstrahlwinkel	Spot 10° Medium 38°
Schutzart	IP54 (ohne Steckernetzteil)
Schutzklasse	III
Temperatureinsatzbereich	-30°C bis +45°C
Oberflächentemp	max. 55°C
Gehäuse	Aluminiumdruckguss, schwarz beschichtet
Gewicht	500g
Maße (BxHxT)	108x67x82mm (Leuchte)

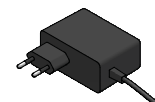
Art.-Nr.	Ausführung	Leitung	Steckernetzteil	Flexrohr
275211	Spot	-	-	200mm
275214	Spot	-	-	300mm
275215	Spot	-	-	400mm
275595	Spot	-	-	600mm
275216	Medium	-	-	200mm
275217	Medium	-	-	300mm
275218	Medium	-	-	400mm
275596	Medium	-	-	600mm
275516	Spot	1,6m	230V	200mm
275517	Spot	1,6m	230V	300mm
275518	Spot	1,6m	230V	400mm
275718	Spot	1,6m	230V	600mm
275519	Medium	1,6m	230V	200mm
275520	Medium	1,6m	230V	300mm
275522	Medium	1,6m	230V	400mm
275719	Medium	1,6m	230V	600mm

Zubehör

275540	Steckernetzgerät 230VAC/24VDC mit 1,6m, 2x0,5mm ² (PUR-Kabel) Anschlussleitung
275523	Haftmagnet rund, Ø86x20mm, Kraft 540N inkl. Befestigungsschraube M6
270923	Schutzglas PC transparent zu SpotLED Flex
270922	Schutzgitter V2A



Haftmagnet rund



Steckernetzgerät mit Anschlussleitung



Schutzglas PC transparent



Schutzgitter V2A

Weitere Ausführungen auf Anfrage.

MasterLED Arbeitsplatz LED Strahler



Typ 1
(mit 1 Gelenk)



Typ 3
(mit 3 Gelenken)



Gute Sicht für Arbeitssicherheit in jeder Situation. Die richtige Lichtquelle, sicher und komfortabel, spendet Licht bedarfsgerecht für jede Beleuchtungsaufgabe und bietet eine energieeffiziente, langlebige Beleuchtung in Gewerbe, Industrie sowie Innen- und Außenbereichen. Die LED Arbeitsplatzleuchte ist extrem robust und mit splitterfreiem Glas ausgestattet. Mit den verschiedenen Gelenkarmen ist die MasterLED dreh- und schwenkbar und für viele Anwendungszwecke die richtige Leuchte.

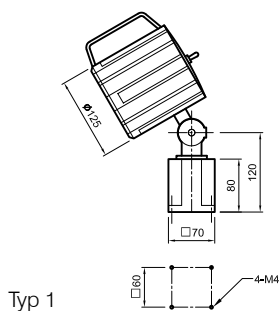
Produkteigenschaften

- voller Lichtstrom, steht sofort zur Verfügung
- geringer Energieverbrauch bei hoher Lichtausbeute
- extrem Schaltfest (> 1Mio.)
- stoß- und vibrationsunempfindlich
- mit satiniertes Scheibe
- dreh- und schwenkbar in verschiedene Positionen
- anschraubbarer Lampenfuß
- On-Off Schalter am hinteren Lampenkopf
- Haltegriff aus Polyamid

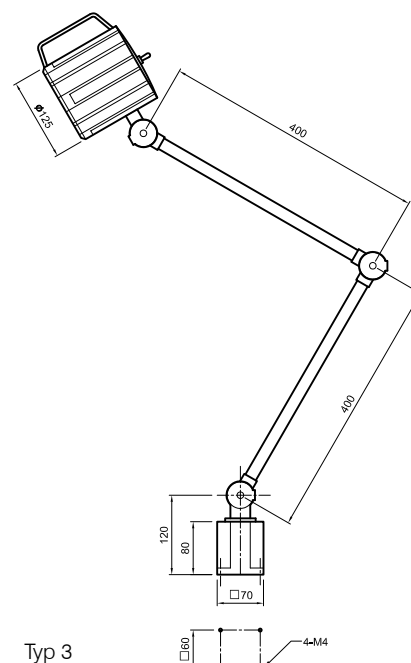
Technische Daten

Eingangsspannung	230VAC, 24VAC/DC
Lichtquelle	1x20W LED
Lichtstrom	1500lm
Lebensdauer	> 50000h
Schutzart	IP65
Schutzklasse	III bei Betrieb an Schutzkleinspannung
Gehäuse und Reflektor	Aluminium
Abdeckung	splitterfreiem Schutzglas

Art.-Nr.	Ausführung
283110	Typ 1 24VAC/DC
283112	Typ 3 24VAC/DC
283113	Typ 1 230VAC
283115	Typ 3 230VAC
Zubehör / Ersatzteile	
284022	Magnetfuß anschraubbar
236643	Ersatzschalter
236644	Schutzkappe für Schalter
274951	Gelenkstativ Typ 3
236641	Ersatzglas klar
251620	Blendschutzraster, Kunststoff schwarz
245361	Handgriff
285456	Anschraubzwinde
236645	Dichtring für Frontscheibe
282898	LED Platine 20W
282899	Elektronik 230VAC
282900	Elektronik 24VAC/DC



Typ 1



Typ 3

Mit Anschlussleitung auf Anfrage.

AlphaLUXX



Beleuchtung Strahlhalle (vorher/nachher)



Beleuchtung Industriewerkstatt mit Schweißarbeitsplatz



Beleuchtung Rechenanlage



Hallenbeleuchtung, Entsorgungsindustrie



Ausleuchtung Bullenstall



Ausleuchtung Wasserbecken

MasterLED / SpotLED / SpotLED FLEX



MasterLED - Arbeitsplatzausleuchtung Drehbank



SpotLED - Beleuchtung Firmenschild



SpotLED - Einsatzort Wellpappenfabrik



SpotLED - Maschinenbeleuchtung



SpotLED FLEX - Beleuchtung Aluminiumpresse



SpotLED FLEX - Beleuchtung Aluminiumverarbeitung

GIFAS live erleben!

Anleitung

Laden Sie kostenlos die GIFAS Augmented Reality App auf Ihr Smartphone oder Tablet. Scannen Sie dann das Bild unten - den sogenannten Marker - mit der GIFAS App. Sie können nun das ausgewählte Produkt von allen Seiten und aus unterschiedlichen Perspektiven betrachten. Viel Spaß bei Ihrer 3D-Tour!

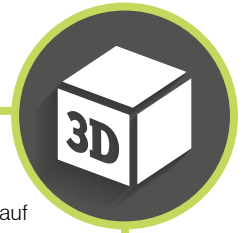
Gebrauchshinweis

Die GIFAS-App ist für den Einsatz auf aktuellen Tablets und Smartphones mit Apple- und Android-Betriebssystemen entwickelt. Auf älteren Geräten und Software kann es zu Funktionseinschränkungen kommen. Die bestmögliche

Darstellung ist aufgrund des größeren Displays vor allem auf Tablets gegeben.

Tipp

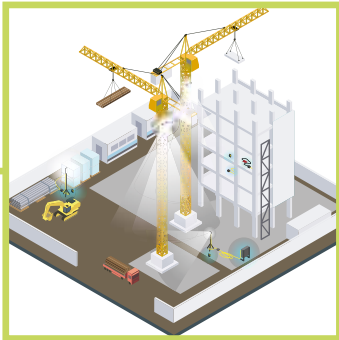
Wenn Sie Ihr Tablet oder Ihr Smartphone sehr nah an den Marker bewegen müssen, damit er erkannt wird, kann das an mangelnder Beleuchtung liegen. Was gut funktioniert: Die Kamera zunächst aus nächster Nähe auf den Marker richten. Hat die App den Marker erfasst und das 3D-Modell aufgebaut, kann man sich langsam vom Marker entfernen - bis zu einer Entfernung von 3 Metern. Telefon bzw. Tablet dabei möglichst ruhig halten.



Hier
Download der
GIFAS-App

WIR SIND **EXPERTE** IN IHREN BRANCHEN

Strahler



Bauwesen



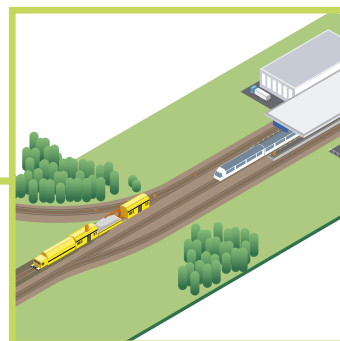
Öffentlicher Bereich



Industrie



Sicherheitseinrichtung



Transportwesen

DIE GIFAS WORLD.

Auf einem Blick alle Produkte für Ihre Branche.

Mehr auf www.gifas.de/gifas-world