

QUALITÄT MIT SYSTEM

# AlphaLUXX

Flächenstrahler

PRODUKTINFORMATION



**GIFAS**  
ELECTRIC

## AlphaLUXX LED Strahler Allgemein



AlphaLUXX 25-60

AlphaLUXX 80-120



Die AlphaLUXX Flächenstrahler sind Made in Germany. Bei der Entwicklung wurde höchsten Wert auf die Qualität der Komponenten gelegt, gepaart mit einer enormen Leistungsfähigkeit und das auf dem aktuellsten Stand der Technik.

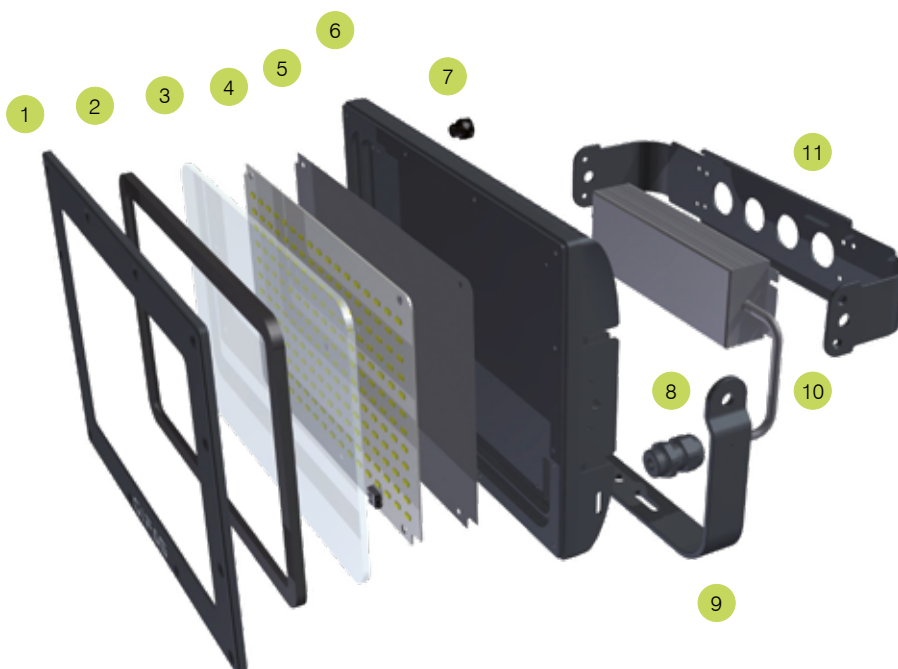
Kurze Reaktionszeiten durch den Produktionsstandort Neuss sind gegeben, so können wir Kundenwünsche bezüglich unterschiedlicher Leistungsvarianten und Frontscheiben, diverser Zuleitungslängen sowie spezieller Farbgestaltung zeitnah umsetzen.

- ✓ **Made in Germany**
- ✓ **Oberflächenbeschichtung durch PTFE**
- ✓ **Optional in vibrationsgedämpfter Ausführung**
- ✓ **Zugelassen für feuergefährdete Betriebsstätten (D-Kennzeichnung)**
- ✓ **Geeignet für Lebensmittelindustrie (gemäß IFS)**

### Produkteigenschaften

- Robustes Gehäuse aus korrosionsbeständigem Aluminiumdruckguss
- Schmutzabweisende PTFE-Oberflächenbeschichtung, geeignet für Lebensmittelindustrie
- Einscheibensicherheitsglas (ESG) oder schlagfeste Kunststoff-Scheibe (PC)
- Maßgefertigte umlaufende U-Profil-Dichtung
- Maßgefertigte, langlebige Wärmeleitfolie für eine dauerhaft zuverlässige Wärmeableitung der LED-Platine
- Geringe Hitzeentwicklung dank modernster LED-Technik
- Druckausgleichselement für extreme Temperaturschwankungen
- Voller Lichtstrom steht sofort nach dem Einschalten zur Verfügung
- Geringer Energieverbrauch bei hoher Lichtausbeute
- Wartungsfrei
- Großer Temperatur-Einsatzbereich (bis zu 60°C)
- Keine UV/IR-Strahlung
- Vibrationsunempfindlich
- Zubehörteile ab Lager erhältlich

### Aufbau



- 1 Aluminiumdruckguss-Rahmen
- 2 U-Profil Dichtung aus Silikon
- 3 Frontscheibe (ESG bzw. PC)
- 4 LED-Platine
- 5 Wärmeleitfolie
- 6 Aluminiumdruckguss-Gehäuse
- 7 Druckausgleichselement
- 8 Kabelverschraubung
- 9 Montagebügel
- 10 Netzteil
- 11 Netzteilbügel

**AlphaLUXX LED Strahler**  
Allgemein



**GIFAS Ansatz**

Die Grundlage dieser Entwicklung basiert auf der Notwendigkeit einen Flächenstrahler herzustellen, der in Sachen Leistungsfähigkeit und Qualität das Gütesiegel **MADE IN GERMANY** verdient. Mit der AlphaLUXX ist es GIFAS gelungen eine LED-Flächenleuchte zu entwickeln, die allerhöchsten Ansprüchen genügt und auch in anspruchsvollen Industriezweigen Anwendung findet (bspw. Lebensmittelindustrie).



**Robust**

Industrieleuchten haben oftmals das Problem der Oberflächenverschmutzung und der damit einhergehenden Kühlleistungsminderung. Die **PTFE Oberflächenbeschichtung (ugs. Teflon®)** der AlphaLUXX hat einen sehr geringen Reibungskoeffizienten. Staub und Schmutz „perlen“ förmlich von der Leuchte ab. Selbst aggressive Säuren können eine PTFE Beschichtung nicht angreifen. Eine bessere Wärmeleitfähigkeit ist durch die viermal dünnere PTFE-Beschichtung, im Vergleich zur Pulverbeschichtung, gegeben.



**Modern**

Für die AlphaLUXX werden ausschließlich **High End SMD-LEDs** von namhaften Herstellern verwendet, die bei den Parametern Lichtqualität, Lebensdauer, Lichtfarbe sowie Wirkungsgrad optimal abgestimmt sind. Die neutralweiße Lichtfarbe von 5000K und dem guten Farbwiedergabeindex von  $R_a$  größer 80 erzeugt einen sehr angenehmen Sehkomfort.



**Technik**

Die **AlphaLUXX** beeindruckt durch die enorme **Effizienz von bis zu 167 Lumen pro Watt**. Auch in dimmbarer Ausführung erhältlich.



**Langlebig**

Eine effiziente Kühlung ist wesentlich für die Lebensdauer der LEDs und beeinflusst letztlich das ganze Beleuchtungssystem. Um dies für die AlphaLUXX nachhaltig zu erreichen, werden mehrere technische Komponenten für ein optimales Thermomanagement eingesetzt: Kühlkörper aus gut wärmeleitendem Aluminiumdruckguss, PTFE-Oberfläche mit einer sehr dünnen Beschichtung, Wärmeleitfolie zur optimalen Verbindung der Kontaktflächen. Hiermit wird ein **Temperatureinsatz von bis zu 60° Celsius** möglich.



**Höchste Qualität**

Die Auswahl der Komponenten erfolgt nach höchsten Qualitätsanforderungen: hochlegiertes, korrosionsbeständiges Aluminiumgehäuse, Montagematerial aus rostfreiem Edelstahl (V4A), LEDs sowie Elektronik von namhaften Herstellern. Einzelprüfung jeder Leuchte nach DIN EN 60598-1, zertifiziert nach ENEC. Durch die spezifische Abstimmung der technischen Komponenten wird eine **Lebensdauer von mindestens 80.000 Stunden** erzielt.

## AlphaLUXX 25-60 LED Strahler



\*bei Ausführung mit PC-Scheibe

Die AlphaLUXX 25-60 ist die praktische Ausführung für den Einsatz und überzeugt durch Qualität, Leistung und Handhabung.

### Technische Daten

Eingangsspannung	100-277 VAC (50/60Hz)
Lichtquelle	SMD-LEDs
Ausführung	25 / 40 / 60
Systemleistung	25W / 40W / 60W
Lichtstrom	3550lm / 5500lm / 7700lm
System-Effizienz	142lm/W / 138lm/W / 128lm/W
Lichtfarbe	4000K / 5000K
Abstrahlwinkel	120°
CRI (Farbwiedergabeindex)	Ra > 80
Lebensdauer	[L70/B10] > 80000h
Schutzart	IP65
Schutzklasse	I
Stoßfestigkeit	IK10 (bei Ausführung mit PC-Scheibe)
Temperatur Einsatzbereich	25W -30°C bis +60°C 40W -30°C bis +55°C 60W -30°C bis +50°C
Max. Oberflächentemperatur	+90°C D-Kennzeichnung (geeignet zum Einsatz in feuergefährdeten Betriebsstätten), Aluminiumdruckguss
Gehäuse	Aluminiumdruckguss
Gehäuseoberfläche	PTFE-beschichtet (für Lebensmittel- industrie geeignet)
Gehäusefarbe	schwarz
Abdeckung	3mm PC klar, optional satiniert oder optional 3mm ESG satiniert, klar
Anschlussleitung	1m
Gewicht	ca. 2,7kg
Maße (LxBxH)	289x176x85,5mm

D - Kennzeichnung gemäß VDE 0711-2-24 bzw.  
EN 60598-2-24

**Optional**

- weitere Farbtemperaturen
- Kleinspannungsvarianten 20-48VDC
- andere Gehäusefarben
- satinierte Scheibe
- Opferscheibe

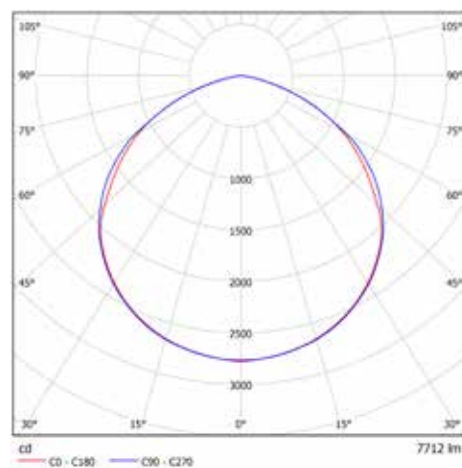
Art.-Nr. 5000K	Art.-Nr. 4000K	Ausführung
800083	291030	AlphaLUXX/W25V230/PC klar
292147	861008	AlphaLUXX/W25V230/ESG klar
800075	296048	AlphaLUXX/W40V230/PC klar
291482	294276	AlphaLUXX/W40V230/ESG klar
800084	313261	AlphaLUXX/W60V230/PC klar
292914	291842	AlphaLUXX/W60V230/ESG klar



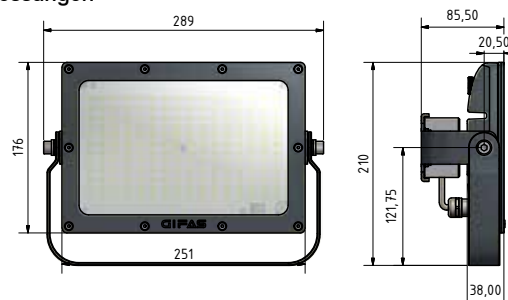
\*Komplett mit Kupplung und Stecker

Zubehör	
290777	Anschlussleitung 5m H07RN-F 3x1,5mm <sup>2</sup> mit Schuko-Stecker und Kabelverbinder
293825	Befestigungsbügel Stahl 5mm

### Lichtverteilung



### Abmessungen



**AlphaLUXX 25-60 RF  
 LED Strahler Rüttelfest**

**Bodengestell  
 für AlphaLUXX 25-60**

 Bodengestell  
 Art.-Nr. 289356

Für besondere mechanische Belastungen, wie der Einsatz auf beweglichen oder vibrierenden Maschinenteilen, Förderbänder oder Fahrzeuge, wurde die AlphaLUXX RF -rüttelfest- entwickelt. Vibrationsgedämpfte Montage des Vorschaltgerätes und besondere Sicherung aller Schrauben machen diese Version besonders robust gegen Erschütterungen.

Die einfache Möglichkeit eine AlphaLUXX 25-60 in eine mobile Arbeitsleuchte zu verwandeln. Der Strahler wird mit wenigen Handgriffen in das Gestell verschraubt und steht zur mobilen Anwendung zur Verfügung.

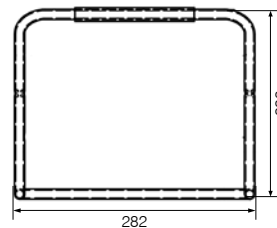
**Technische Daten**

Eingangsspannung	100-277 VAC (50/60Hz)
Lichtquelle	SMD-LEDs
Ausführung	25 / 40 / 60
Systemleistung	25W / 40W / 60W
Lichtstrom	3550lm / 5500lm / 7800lm
System-Effizienz	142lm/W / 138lm/W / 130lm/W
Lichtfarbe	5000K
Abstrahlwinkel	120°
CRI (Farbwiedergabeindex)	Ra > 80
Lebensdauer	[L70/B10] > 80000h
Schutzart	IP65
Schutzklasse	I
Stoßfestigkeit	IK10
Temperatur Einsatzbereich	25W -30°C bis +60°C 40W -30°C bis +55°C 60W -30°C bis +50°C
Max. Oberflächentemperatur	+90°C D-Kennzeichnung (geeignet zum Einsatz in feuergefährdeten Betriebsstätten), Aluminiumdruckguss
Gehäuse	Aluminiumdruckguss
Gehäuseoberfläche	PTFE-beschichtet
Gehäusefarbe	schwarz
Abdeckung	3mm PC klar
Anschlussleitung	1m
Gewicht	ca. 2,7kg
Maße (LxBxH)	289x176x85,5mm

**Technische Daten**

Material	Aluminium
Oberfläche	gepulvert in schwarz, RAL9005
Stärke	3mm
Maße (BxHxT)	282x223x142mm

Art.-Nr.	Ausführung
289356	Bodengestell für AlphaLUXX 25-60


**D - Kennzeichnung gemäß VDE 0711-2-24 bzw.  
 EN 60598-2-24**

Art.-Nr.	Ausführung
291802	AlphaLUXX/W25V230/PC klar
291431	AlphaLUXX/W40V230/PC klar
290321	AlphaLUXX/W60V230/PC klar
290777	Anschlussleitung 5m H07RN-F 3x1,5mm <sup>2</sup> mit Schuko-Stecker und Kabelverbinder

Zubehör	
293825	Befestigungsbügel Stahl 5mm



## AlphaLUXX 80-120 LED Strahler



\*bei Ausführung mit PC-Scheibe

Die AlphaLUXX 80-120 beeindruckt durch die enorme Effizienz und ist auch in dimmbarer Ausführung erhältlich.

### Technische Daten

Eingangsspannung	100-277 VAC (50/60Hz)
Lichtquelle	SMD-LEDs
Ausführung	80 / 100 / 120
Systemleistung	86W / 111W / 128W
Lichtstrom	12800lm / 16500lm / 18700lm
System-Effizienz	149lm/W / 149lm/W / 146lm/W
Lichtfarbe	4000K / 5000K
Abstrahlwinkel	120°
CRI (Farbwiedergabeindex)	Ra > 80
Lebensdauer	[L70/B10] > 80000h
Schutzart	IP65
Schutzklasse	I
Temperatur Einsatzbereich	80W -30°C bis +60°C 100W -30°C bis +55°C 120W -30°C bis +50°C
Max. Oberflächentemperatur	+90°C D-Kennzeichnung (geeignet zum Einsatz in feuergefährdeten Betriebsstätten), Aluminiumdruckguss
Gehäuse	Aluminiumdruckguss
Gehäuseoberfläche	PTFE-beschichtet
Gehäusefarbe	schwarz (optional, bei Pulverbeschichtung, andere Farbwahl möglich)
Abdeckung	5mm PC klar, optional satiniert oder optional 5mm ESG satiniert, klar
Anschlussleitung	1m
Gewicht	ca. 7,0kg
Maße (LxBxH)	389x252x106,5mm

Art.-Nr. 5000K	Art.-Nr. 4000K	Ausführung
800074	313263	AlphaLUXX/W80V230/PC klar
800049	800260	AlphaLUXX/W80V230/ESG klar
800098	313262	AlphaLUXX/W100V230/PC klar
800048	860968	AlphaLUXX/W100V230/ESG klar
800054	800355	AlphaLUXX/W120V230/PC klar
800043	290085	AlphaLUXX/W120V230/ESG klar

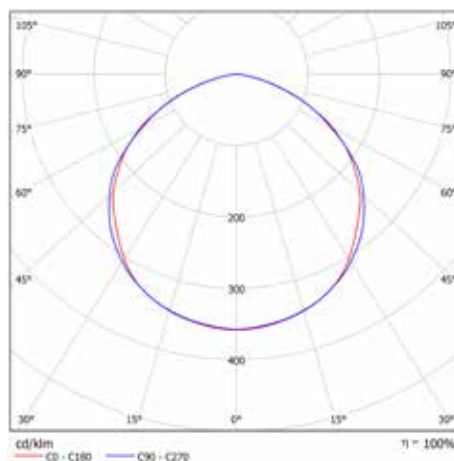


\*Komplett mit Kupplung und Stecker

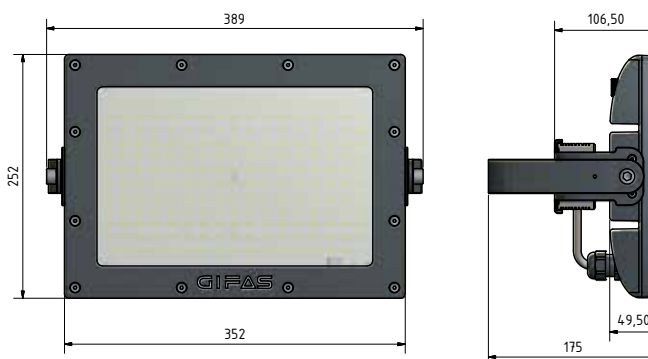
### Zubehör

290777	Anschlussleitung 5m H07RN-F 3x1,5mm <sup>2</sup> mit Schuko-Stecker und Kabelverbinder
293827	Befestigungsbügel Stahl 6mm

### Lichtverteilung



### Abmessungen



D - Kennzeichnung gemäß VDE 0711-2-24 bzw. EN 60598-2-24

### Optional

- weitere Farbtemperaturen
- Dimmbarkeit (DALI, 1-10V Dimmung)
- Kleinspannungsvarianten 20-48VDC
- andere Gehäusefarben
- satinierte Scheibe
- Opferscheibe

**AlphaLUXX 80-120 RF  
 LED Strahler Rüttelfest**


Für besondere mechanische Belastungen, wie der Einsatz auf beweglichen oder vibrierenden Maschinenteilen, Förderbänder oder Fahrzeuge, wurde die AlphaLUXX RF -rüttelfest- entwickelt. Vibrationsgedämpfte Montage des Vorschaltgerätes und besondere Sicherung aller Schrauben machen diese Version besonders robust gegen Erschütterungen.

**Technische Daten**

Eingangsspannung	100-277 VAC (50/60Hz)
Lichtquelle	SMD-LEDs
Ausführung	80 / 100 / 120
Systemleistung	86W / 111W / 128W
Lichtstrom	12800lm / 16500lm / 18700lm
System-Effizienz	149lm/W / 149lm/W / 146lm/W
Lichtfarbe	5000K
Abstrahlwinkel	120°
CRI (Farbwiedergabeindex)	Ra > 80
Lebensdauer	[L70/B10] > 80000h
Schutzart	IP65
Schutzklasse	I
Temperatur Einsatzbereich	80W -30°C bis +60°C 100W -30°C bis +55°C 120W -30°C bis +50°C
Max. Oberflächentemperatur	+90°C D-Kennzeichnung (geeignet zum Einsatz in feuergefährdeten Betriebsstätten)
Gehäuse	Aluminiumdruckguss
Gehäuseoberfläche	PTFE-beschichtet
Gehäusefarbe	schwarz
Abdeckung	5mm PC klar
Anschlussleitung	1m
Gewicht	ca. 7,0kg
Maße (LxBxH)	389x252x106,5mm

**D - Kennzeichnung gemäß VDE 0711-2-24 bzw.  
 EN 60598-2-24**

Art.-Nr.	Ausführung
289427	AlphaLUXX/W80V230/PC klar
293517	AlphaLUXX/W100V230/PC klar
290320	AlphaLUXX/W120V230/PC klar
290777	Anschlussleitung 5m H07RN-F 3x1,5mm <sup>2</sup> mit Schuko-Stecker und Kabelverbinder

**Zubehör**

293827	Befestigungsbügel Stahl 6mm
--------	-----------------------------

**Bodengestell  
 für AlphaLUXX 80-120**

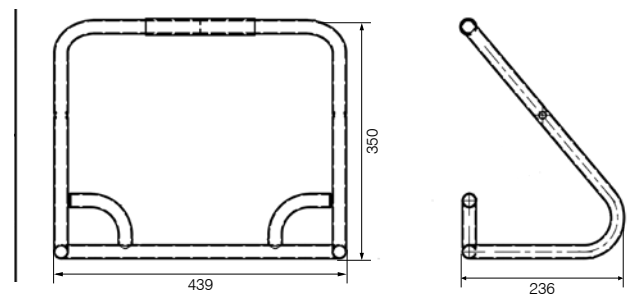
 Bodengestell  
 Art.-Nr. 286996

Die einfache Möglichkeit eine AlphaLUXX 25-60 in eine mobile Arbeitsleuchte zu verwandeln. Der Strahler wird mit wenigen Handgriffen in das Gestell verschraubt und steht zur mobilen Anwendung zur Verfügung.

**Technische Daten**

Material	Aluminium
Oberfläche	gepulvert in schwarz, RAL9005
Stärke	3mm
Maße (BxHxT)	439x350x236mm

Art.-Nr.	Ausführung
286996	Bodengestell für AlphaLUXX 80-120



## AlphaLUXX 80-120 LED Strahler mit Optik



\*bei Ausführung mit PC-Scheibe

Der LED Flächenstrahler der Serie AlphaLUXX 80-120 mit Optik fokussiert sein Licht dahin, wo es benötigt wird. Mit der Optik 60° oder 90° wird eine hohe Beleuchtungsstärke und optimale Lichtverteilung in der Anwendung erreicht. Die asymmetrische Optik 60°x150° ist ideal für die Flächen- oder Parkplatzbeleuchtung geeignet. Die AlphaLUXX ist dank ihrer hohen Schutzklassifizierung perfekt für den Ausseneinsatz als Gebäude- oder Flächenstrahler prädestiniert.

### Produkteigenschaften

- Robustes Gehäuse aus korrosionsbeständigem Aluminiumdruckguss
- Schmutzabweisende PTFE-Oberflächenbeschichtung,
- Geeignet für Lebensmittelindustrie
- Einscheibensicherheitsglas (ESG) oder
- Schlagfeste Kunststoff-Scheibe (PC)
- Geringe Hitzeentwicklung dank modernster LED-Technik
- Druckausgleichselement für extreme Temperaturschwankungen
- Voller Lichtstrom steht sofort nach dem Einschalten zur Verfügung
- Geringer Energieverbrauch bei hoher Lichtausbeute
- Großer Temperatur-Einsatzbereich
- Keine UV/IR-Strahlung

### Technische Daten

Eingangsspannung	100-277 VAC
Lichtquelle	CREE-LEDs
Optik	LEDiL
Ausführung	80 / 100 / 120
Systemleistung	88W / 108W / 127W
System-Effizienz	131lm/W / 135lm/W / 133lm/W
Lichtfarbe	5000K
Abstrahlwinkel	60°, 90° symmetrisch 60°x150° asymmetrisch
CRI (Farbwiedergabeindex)	Ra >80
Lebensdauer	L70,B10 / 80.000h
Schutzart	IP65
Schutzklasse	I
Stoßfestigkeit	IK10 (Ausführung mit PC)
Temperatur Einsatzbereich	80W -20°C bis +60°C 100W -20°C bis +55°C 120W -20°C bis +50°C
Gehäuse	Aluminiumdruckguss
Gehäuseoberfläche	PTFE-beschichtet (für Lebensmittel-industrie geeignet)
Gehäusefarbe	schwarz
Abdeckung	5mm PC klar 5mm ESG klar
Anschlussleitung	1m H05RN-F
Gewicht	ca. 7,0kg
Maße (LxBxH)	340x252x176mm

Art.-Nr.	Leistung	Abstrahlwinkel	Scheibe	Lichtstrom
800341	80W	60°	PC	11.600lm
800339	80W	60°	ESG	11.600lm
800342	80W	90°	PC	11.600lm
800340	80W	90°	ESG	11.600lm
800415	80W	60°x150°	PC	11.000lm
800414	80W	60°x150°	ESG	11.000lm
800337	100W	60°	PC	14.300lm
800335	100W	60°	ESG	14.300lm
800338	100W	90°	PC	14.300lm
800336	100W	90°	ESG	14.300lm
800413	100W	60°x150°	PC	13.600lm
800412	100W	60°x150°	ESG	13.600lm
800333	120W	60°	PC	16.900lm
800331	120W	60°	ESG	16.900lm
800334	120W	90°	PC	16.900lm
800332	120W	90°	ESG	16.900lm
800411	120W	60°x150°	PC	16.100lm
800410	120W	60°x150°	ESG	16.100lm





## AlphaLUXX



Areal- und Wegebeleuchtung in einer Kläranlage



Beleuchtung Industriewerkstatt mit Schweißarbeitsplatz



Arbeitsplatzbeleuchtung Waschstraße für Baumaschinen



Hallenbeleuchtung, Entsorgungsindustrie



Ausleuchtung Bullenstall



Ausleuchtung Wasserbecken



AlphaLUXX



Einsatzort Werkstoffindustrie



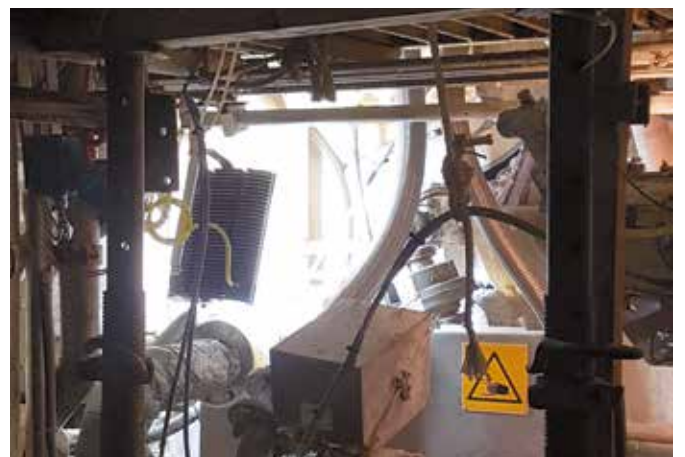
Beleuchtung Strahlhalle (vorher/nachher)



Beleuchtung Industrieanlage



Außenbeleuchtung Industriefläche

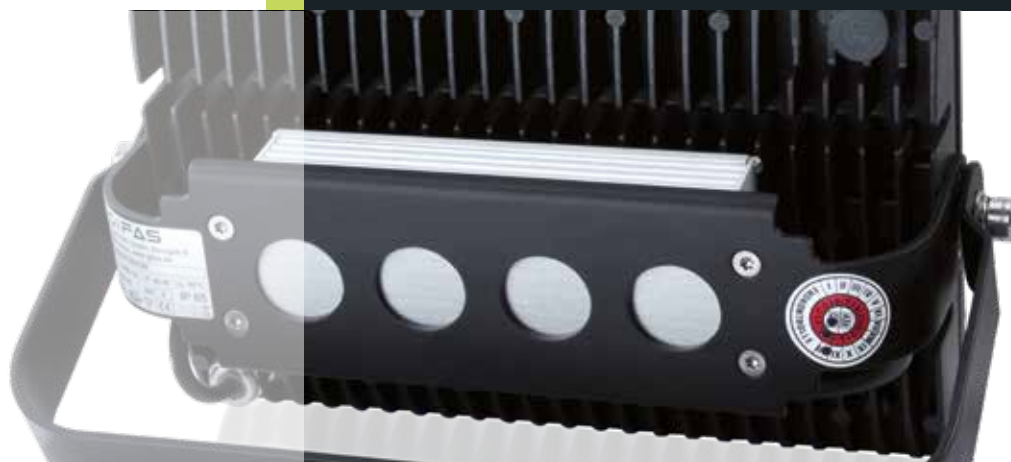


Maschinenausleuchtung Papierindustrie

NEHMEN SIE MIT UNS KONTAKT AUF

Sortimentsneuheiten und Sonderlösungen sowie den aktuellsten Produktkatalog  
finden Sie auf unserer Webseite:

[www.gifas.de](http://www.gifas.de)



**GIFAS**  
ELECTRIC

**GIFAS ELECTRIC GmbH**  
Borsigstraße 9  
41469 Neuss  
GERMANY

+49 2137 105-0  
+49 2137 105-230  
verkauf@gifas.de  
[www.gifas.de](http://www.gifas.de)

Technische Änderungen vorbehalten 08/2023